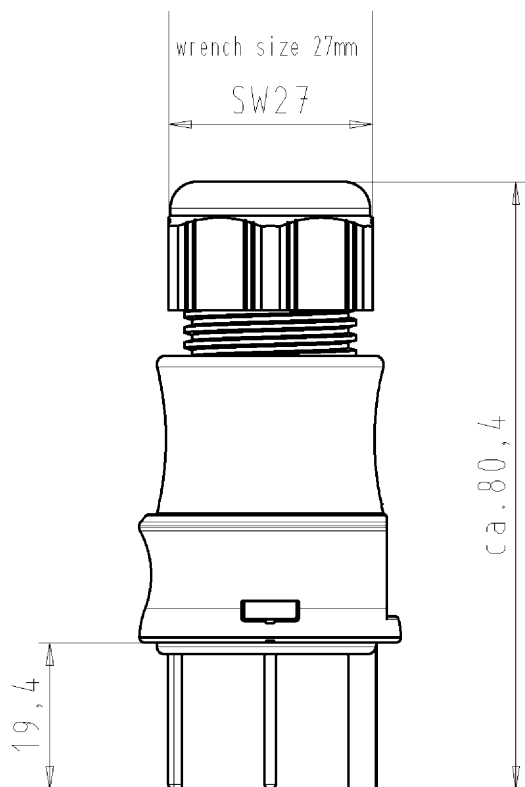
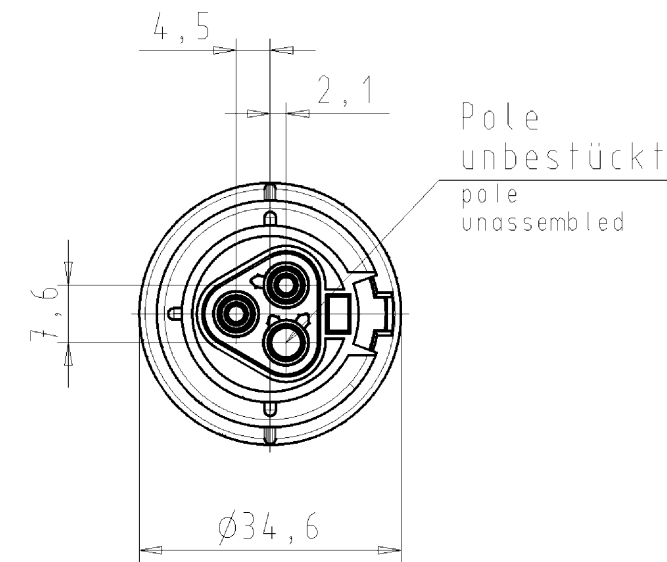


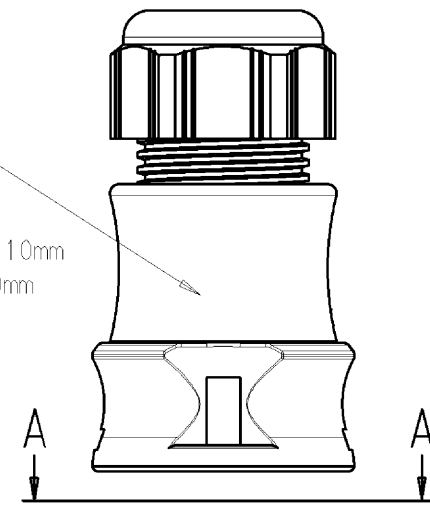
These dimensions will be especially checked at delivery
 Only inspection dimensions
 With /E marked dimensions are only valid for internal use

Diese Maße werden bei Abnahme besonders geprüft
 Ausschließliche Prüfmaße
 Mit /E gekennzeichnete Maße sind nur für interne Zwecke gültig

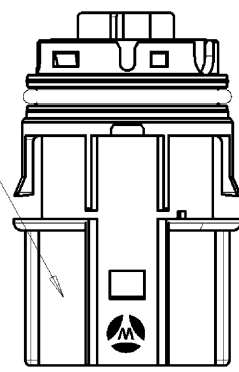


Auslieferungszustand delivery status

color: black,
 similar to RAL 9005
 Farbe: schwarz,
 ähnl. RAL 9005
 for cable diameter 6-10mm
 für Kabeldurchm. 6-10mm

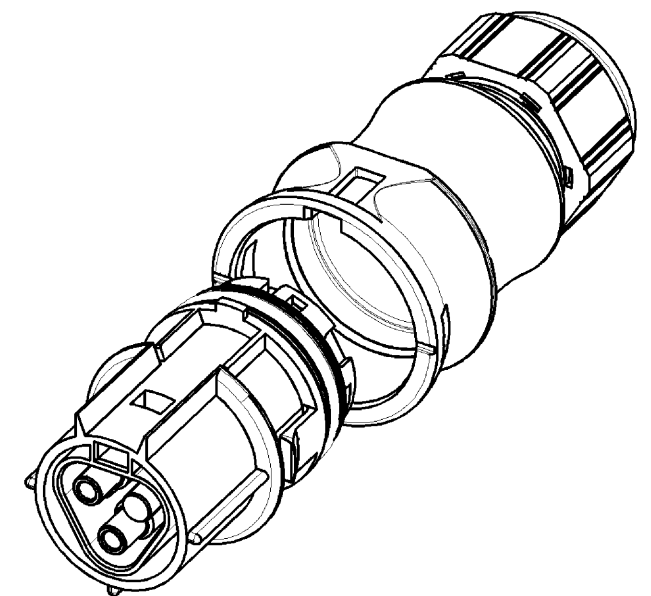
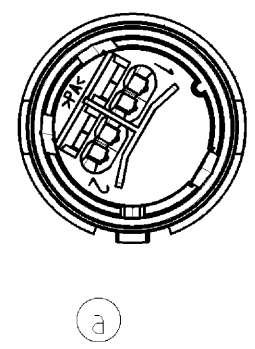


color: signal brown,
 similar to RAL 8002
 Farbe: signalbraun,
 ähnl. RAL 8002



Verpackungseinheit: je 100 Stück
 packaging unit: per 100

A-A



Type: RST2012F B23ZR1S L BR01

Tolerierung nach DIN 7167/Tolerance system acc. to DIN 7167. (This DIN-standard describes the envelope principle. According to the envelope principle the deviations of form and parallelism are limited by the size tolerances).				nein/no <input checked="" type="checkbox"/> Stoffverbots- und Deklarationsliste nach UU-TOM-05/03 ist einzuhalten. Conformity with Wieland document UU-TOM-05/03 (list of prohibited / declarable hazardous substances) to be declared!			
Freitoleranz nach General tolerance		CAD - Zeichnung, keine manuellen Änderungen CAD - drawing, no manual modifications allowed		1. Verwendung: - First Use:		Blatt: 1 von 1 Sheet: of 1	
/		Werkstoff/Material		2006	Tag/Date	Name	
/				gezeichnet drawn	30.01.	Kneitz	
/		Maßstab/Scale		geprüft checked	-	-	
/		1:1		Normgepr. Stand. check	-	-	
/		Vol. mm ³ Ofl./Surf. mm ²		Ersatz für/Replacement for: -			
/		a 29.07.2011/		Type		Benennung/Titel	
Index		Datum / Blatt Date / Sheet		wieland		BUCHSENTE IL MIT ZUGENTLASTUNG	
Änderung/Revision				Elektrische Verbindungen		female connector with cord grip Federkraftanschluss/spring-clamp connection	

Weitergabe sowie Vervielfältigung dieses Dokuments, Verwertung und Mitteilung seines Inhalts sind verboten, soweit nicht ausdrücklich gestattet.
 The reproduction, distribution and utilization of this document as well as the communication of its contents to others without express authorization is prohibited.

980210051401K_2 CADW2042_U0016728 2011-08-04T12:45:53 1.000