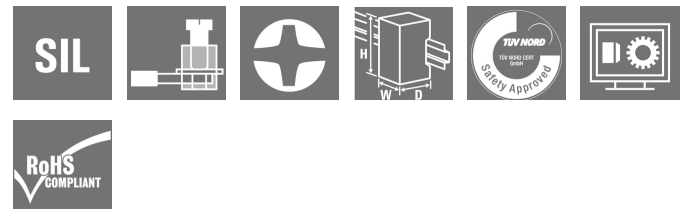


SCS 24VDC P2SIL3DSES

Weidmüller Interface GmbH & Co. KG
Klingenbergstraße 26
D-32758 Detmold
Germany

www.weidmueller.com



Pour les domaines de l'automatisation des processus qui nécessitent une mise en marche ou à l'arrêt en toute sécurité. Le module est conforme à SIL3 et répond aux exigences de la norme EN 61508.

- Certifié TUV et avec « fonction de sécurité approuvée »
- Conçu pour les fonctions « énergisées à sûres » et « désénergisées à sûres »
- Coupure électrique possible de tous les pôles
- Entrées de test pour vérifier les contacts du relais
- Fusible accessible de l'extérieur

Informations générales de commande

Version	SAFESERIES, Relais de sécurité, 24 V DC -15 / +20%, 35 mA , Courant de commutation max., fusible interne : 5 A (voir Derating), SIL 3, DIN EN 61508
Référence	1319270000
Type	SCS 24VDC P2SIL3DSES
GTIN (EAN)	4050118125115
Qté.	1 pièce(s)

Date de création 4 novembre 2022 13:11:25 CET

Niveau du catalogue 25.10.2022 / Toutes modifications techniques réservées

SCS 24VDC P2SIL3DSES

Weidmüller Interface GmbH & Co. KG

Klingenbergstraße 26

D-32758 Detmold

Germany

www.weidmueller.com

Caractéristiques techniques

Dimensions et poids

Profondeur	114,1 mm	Profondeur (pouces)	4,492 inch
Hauteur	117,3 mm	Hauteur (pouces)	4,618 inch
Largeur	22,5 mm	Largeur (pouces)	0,886 inch
Poids net	200 g		

Températures

Température de stockage	-40 °C...85 °C	Température de fonctionnement	-25 °C...50 °C
Humidité	40 °C/93 % d'humidité rel., pas de condensation		

Conformité environnementale du produit

REACH SVHC	Lead 7439-92-1	SCIP	807f1906-ce90-4f93-8801-4b128b343e6b
------------	----------------	------	--------------------------------------

Classifications

ETIM 6.0	EC001449	ETIM 7.0	EC001449
ETIM 8.0	EC001449	ECLASS 9.0	27-37-18-19
ECLASS 9.1	27-37-18-19	ECLASS 10.0	27-37-18-19
ECLASS 11.0	27-37-18-19	ECLASS 12.0	27-37-18-19

Entrée (circuit de sécurité)

Désignation des raccordements (circuit de sécurité)	A1, A2	Tension nominale de commande	24 V DC -15 / +20%
Consommation de courant	45 mA	Consommation de courant garantie à 24 V DC -10 %	35 mA
Courant à la mise sous tension	≤ 80 mA / 40 ms	Tension d'actionnement / de retombée bobine DC (circuit de sécurité)	17 V / 12,5 V (DTS)
Indicateur d'état	LED jaune	Circuit de protection	Redresseurs

Entrées de test (circuit de sécurité)

Désignation des raccordements (tests de sûreté)	X1, X2, X3	Tension nominale de commande	24 V DC
Nombre d'entrées de test	2	Indicateur d'état (entrées de test)	LED rouge clignotante : entrée activée

Sortie (circuit de sécurité)

Désignation des raccordements (sortie de sécurité)	F, 13, 14, 23, 24	Design du contact	1 x de-energised to safe (NO contact), 1 x energised to safe (NO contact)
Matériau de base du contact	AgNi 0,15 flash or	Tension de commutation max. admissible	250 V AC
Courant de commutation max. admissible	5 A	Courant de commutation max., fusible interne	5 A (voir Derating)
Courant de commutation max., fusible externe	5 A (voir Derating)	Puissance de commutation max.	1250 VA
Fusible interne	5 A passif	Fusible amont externe	5 A passif
Protection contre les courts-circuits	Non	Temps de mise en route	< 5,5 ms (DTS), < 5 ms (ETS)
Temps de retombée	< 4 ms (DTS), < 4 ms (ETS)	Puissance de commutation min.	10 mA @ 12 V

Date de création 4 novembre 2022 13:11:25 CET

Niveau du catalogue 25.10.2022 / Toutes modifications techniques réservées

SCS 24VDC P2SIL3DSES

Weidmüller Interface GmbH & Co. KG

Klingenbergstraße 26

D-32758 Detmold

Germany

www.weidmueller.com

Caractéristiques techniques

Caractéristiques techniques de sécurité de base

Type d'appareil	A	Tolérance du hardware aux erreurs (HFT) 1	
Catégorie de sécurité	SIL 3	Norme de sécurité	DIN EN 61508

Caractéristiques générales

Altitude de service	≤ 2000 m, au-dessus du niveau de la mer	Rail	TS 35
Couleur	noir, jaune		

Coordination de l'isolation

Tension nominale	300 V	Degré de pollution	2
Catégorie de surtension	III	Lignes d'air et de fuite côté commande - côté charge	≥ 5,5 mm
Rigidité de tension côté commande - côté charge	4 kV _{eff} / 1 min	Tenue en tension par rapport au rail profilé	4 kV _{eff} / 1 min.
Tension de tenue au choc	6 kV (1,2/50 µs)	Degré de protection	IP20

Informations supplémentaires sur les agréments / standards

Normes	EN 61000, EN 61326-3-2
--------	------------------------

Caractéristiques de raccordement

Technique de raccordement de conducteurs	Raccordement vissé	Longueur de dénudage, raccordement nominal	8 mm
Couple de serrage, min.	0,4 Nm	Couple de serrage, max.	0,6 Nm
Sections de raccordement, raccordement nominal	1,5 mm ²	Plage de serrage, min.	0,13 mm ²
Plage de serrage, max.	2,5 mm ²	Section de raccordement du conducteur, AWG, min.	AWG 26
Section de raccordement du conducteur, AWG, max.	AWG 12	Section de raccordement du conducteur, min.	0,2 mm ²
Section de raccordement du conducteur, max.	2,5 mm ²	Section de raccordement du conducteur, souple, min.	0,2 mm ²
Section de raccordement du conducteur, souple, max.	2,5 mm ²	Section de raccordement du conducteur, souple avec embout DIN 46228/4, min.	0,2 mm ²
Section de raccordement du conducteur, souple avec embout DIN 46228/4, max.	2,5 mm ²	Section de raccordement du conducteur, souple, embout (DIN 46228-1), min.	0,2 mm ²
Section de raccordement du conducteur, souple, embout (DIN 46228-1), max.	2,5 mm ²	Dimension de la lame	Gr. PH0

Agréments

Agréments



ROHS	Conforme
------	----------

SCS 24VDC P2SIL3DSES

Weidmüller Interface GmbH & Co. KG
Klingenbergstraße 26
D-32758 Detmold
Germany

www.weidmueller.com

Caractéristiques techniques

Téléchargements

Agrément/Certificat/Document de conformité	TUV Safety Approved certificate EU Konformitätserklärung / EU Declaration of Conformity
Données techniques	CAD data – STEP
Données techniques	EPLAN, WSCAD
Documentation utilisateur	Beipackzettel / Package Insert – multilingual Safety manual – English Sicherheitshandbuch – Deutsch
Catalogue	Catalogues in PDF-format
Brochures	

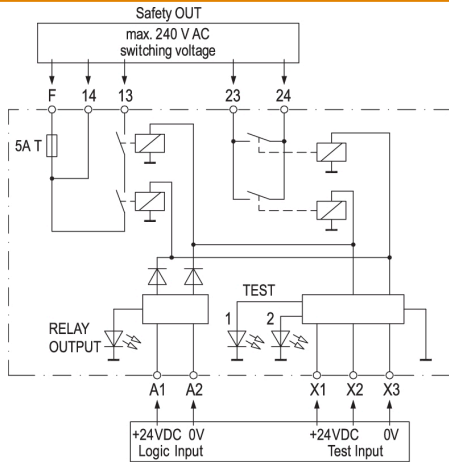
SCS 24VDC P2SIL3DSES

Weidmüller Interface GmbH & Co. KG
 Klingenbergstraße 26
 D-32758 Detmold
 Germany

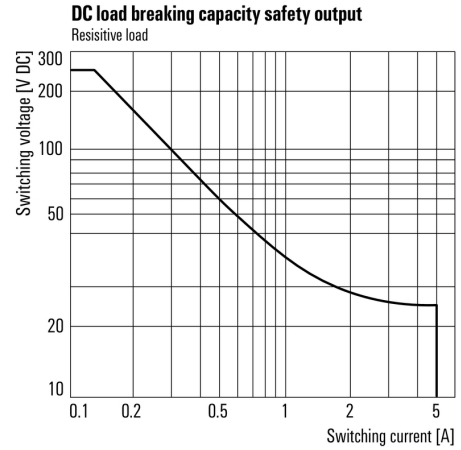
www.weidmueller.com

Dessins

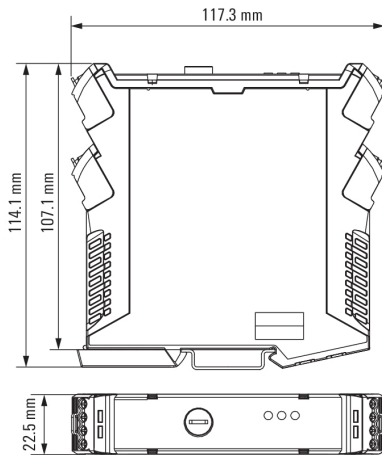
Schéma



Courbe de charge limite DC



Dessin coté



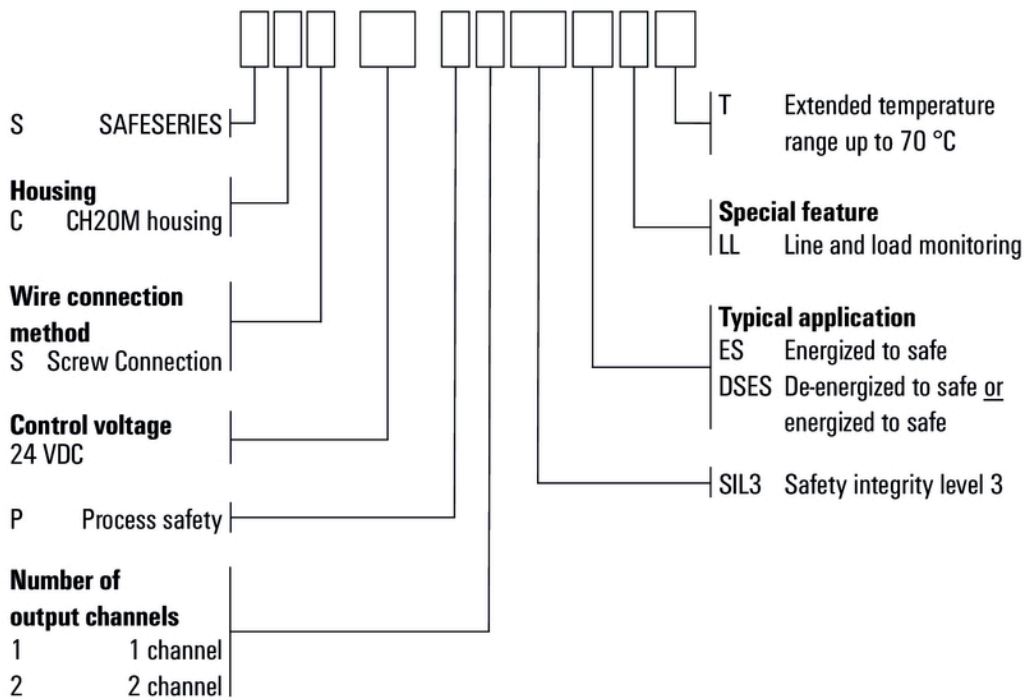
Fiche de données

SCS 24VDC P2SIL3DSES

Weidmüller Interface GmbH & Co. KG
 Klingenbergstraße 26
 D-32758 Detmold
 Germany
 www.weidmueller.com

Dessins

Miscellaneous



Clé de codage des modèles