

AndonSPEED / Andon product

Andon SmartBOX BWM 115-230VAC BK

N° de l'article: 860.000.09

**DONNÉES MÉCANIQUES**

Longueur	92 mm
Largeur	32 mm
Hauteur	160 mm
Matériaux	PA-GF
Couleur du boîtier	Noir
Indice de protection	IP30
Raccordement	Variante spéciale
Section des torons minimale	0,34mm ² / 22AWG
Section des torons maximale	1,00mm ² / 18AWG
Longueur de câble	5000 mm
Décharge de traction	Présent (conforme à VDE)
Type de fixation	Montage mural Montage à plat
Température minimum de servic	0°C
Température maximum de servic	+40°C
Poids avec emballage	647 g
Poids du produit	570 g

DONNÉES ÉLECTRIQUES

Alimentation de fonctionnement	115-230V
Type de tension de service	AC
Fréquence de tension de servi	50Hz à 230V 60Hz à 115V
Tolérance de tension	+/- 10%
Alimentation nominale	230 VAC
Courant nominal de service	1000 mA
Classe de protection	Classe de protection 2
Degré de pollution	2
Catégorie de surtension	II
Voltage d'isolement	Ui = 250V; Uimp = 2.500V

DONNÉES OPTIQUES

Durée de vie optique	min. 5 000 h
----------------------	--------------

DONNÉES D'APPROBATION

Conformité CE	Oui
WEEE	Oui
Conformité Directive ATEX	Non
Conformité CCC	Non
Conformité UL	cRUus



Pour plus d'informations sur l'installation et le montage, reportez-vous au guide d'utilisation approprié sur www.werma.com. Cette copie imprimée est pour information seulement et est sujette à modification.

AndonSPEED / Andon product

Andon SmartBOX BWM 115-230VAC BK

Conformité FCC	Non
Conformité IC	Non
Certificat EAC disponible	Oui
Conformité UKCA (Importateur)	Oui (WERMA (UK) Ltd.)
Conformité AS-I	Non
Approbation de l'OACI	Non
Conformité DNV	Non
Conformité RoHS CN	Non
Conformité à VdS	Non

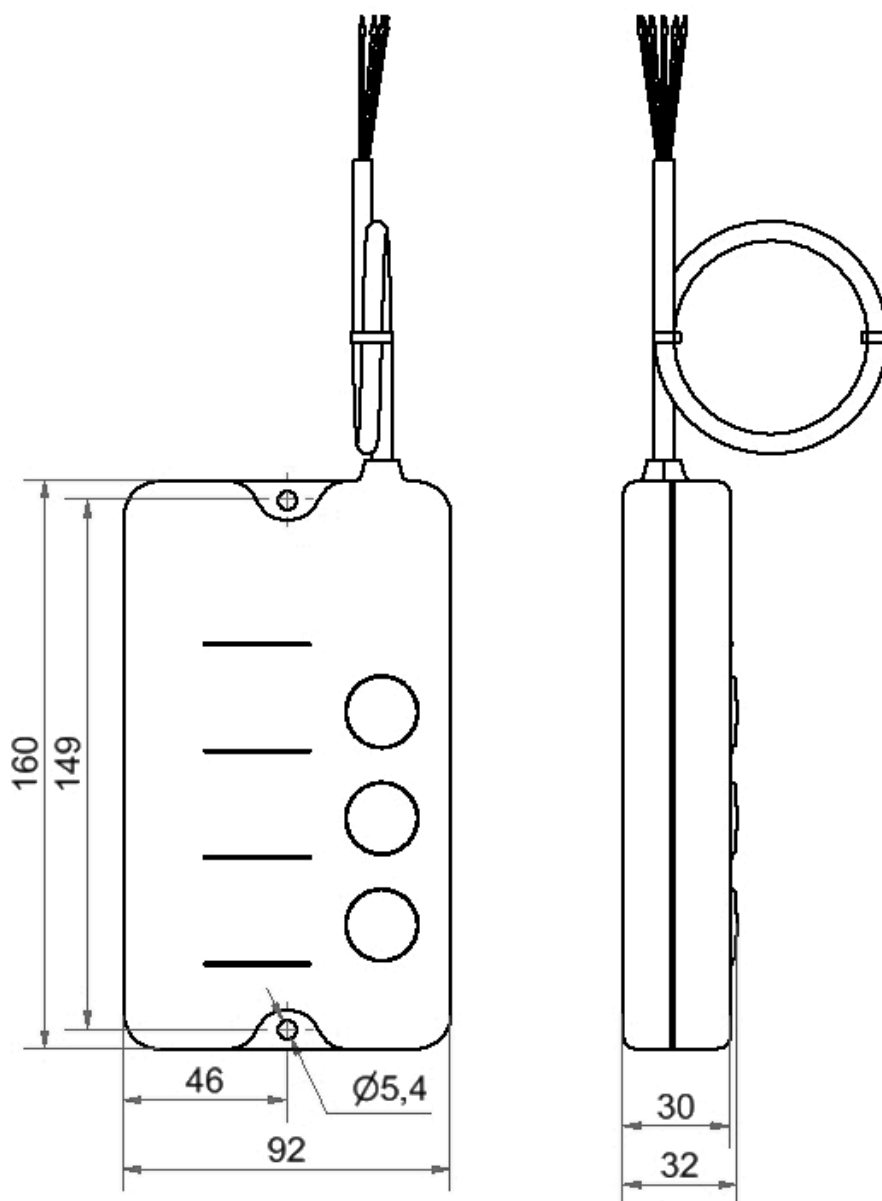


Pour plus d'informations sur l'installation et le montage, reportez-vous au guide d'utilisation approprié sur www.werma.com. Cette copie imprimée est pour information seulement et est sujette à modification.

AndonSPEED / Andon product

Andon SmartBOX BWM 115-230VAC BK

DESSIN



! Pour plus d'informations sur l'installation et le montage, reportez-vous au guide d'utilisation approprié sur www.werma.com. Cette copie imprimée est pour information seulement et est sujette à modification.