



**(en) Electric current! Danger to life!**

Only skilled or instructed persons may carry out the following operations.

**(de)**

**Lebensgefahr durch elektrischen Strom!**

Nur Elektrofachkräfte und elektrotechnisch unterwiesene Personen dürfen die im Folgenden beschriebenen Arbeiten ausführen.

**(fr)**

**Tension électrique dangereuse !**

Seules les personnes qualifiées et averties doivent exécuter les travaux ci-après.

**(es)**

**¡Corriente eléctrica! ¡Peligro de muerte!**

El trabajo a continuación descrito debe ser realizado por personas cualificadas y advertidas.

**(it)**

**Tensione elettrica: Pericolo di morte!**

Solo persone abilitate e qualificate possono eseguire le operazioni di seguito riportate.

**(zh)**

**触电危险!**

只允许专业人员和受过专业训练的人员进行下列工作。

**(ru)**

**Электрический ток! Опасно для жизни!**

Только специалисты или проинструктированные лица могут выполнять следующие операции.

**(nl)**

**Levensgevaar door elektrische stroom!**

Uitsluitend deskundigen in elektriciteit en elektrotechnisch geïnstrueerde personen is het toegestaan, de navolgend beschreven werkzaamheden uit te voeren.

**(da)**

**Livsfare på grund af elektrisk strøm!**

Kun uddannede el-installatører og personer der er instruerede i elektrotekniske arbejdsopgaver, må udføre de nedenfor anførte arbejder.

**(el)**

**Προσοχή, κίνδυνος ηλεκτροπληξίας!**

Οι εργασίες που αναφέρονται στη συνέχεια θα πρέπει να εκτελούνται μόνο από ηλεκτρολόγους και ηλεκτροτεχνίτες.

**(pt)**

**Perigo de vida devido a corrente eléctrica!**

Apenas electricistas e pessoas com formação electotécnica podem executar os trabalhos que a seguir se descrevem.

**(sv)**

**Livsfara genom elektrisk ström!**

Endast utbildade elektriker och personer som undervisats i elektroteknik får utföra de arbeten som beskrivs nedan.

**(fi)**

**Hengenvaarallinen jännite!**

Vain pätevät sähköasentajat ja opastusta saaneet henkilöt saavat suorittaa seuraavat työt.

**(cs)**

**Nebezpečí úrazu elektrickým proudem!**

Níže uvedené práce smějí provádět pouze osoby s elektrotechnickým vzděláním.

**(et)**

**Eluohhtlik! Elektrilöögihoht!**

Järgnevalt kirjeldatud töid tohib teostada ainult elektriala spetsialist või elektrotehnilise instrueerimise läbinud personal.

**(hu)**

**Életveszély az elektromos áram révén!**

Csak elektromos szakemberek és elektrotechnikában képzett személyek végezhetik el a következőkben leírt munkákat.

**(lv)**

**Elektriskā strāva apdraud dzīvību!**

Tālāk aprakstītos darbus drīkst veikt tikai elektrospeciālisti un darbam ar elektrotehnikām iekārtām instruētās personas!

**(lt)**

**Pavojus gyvybei dėl elektros srovės!**

Tik elektrikai ir elektrotechnikos specialistai gali atlikti žemiau aprašytus darbus.

**(pl)**

**Porażenie prądem elektrycznym stanowi zagrożenie dla życia!**

Opisane poniżej prace mogą przeprowadzać tylko wykwalifikowani elektrycy oraz osoby odpowiednio poinstruowane w zakresie elektrotechniki.

**(sl)**

**Življenjska nevarnost zaradi električnega toka!**

Spodaj opisana dela smejo izvajati samo elektrostrokovnjaki in elektrotehnično poučene osebe.

**(sk)**

**Nebezpečenstvo ohrozenia života elektrickým prúdom!**

Práce, ktoré sú nižšie opísané, smú vykonávať iba elektroodborníci a osoby s elektrotechnickým vzdelaním.

**(bg)**

**Опасност за живота от електрически ток!**

Операциите, описани в следващите раздели, могат да се извършват само от специалисти-електротехници и инструктиран електротехнически персонал.

**(ro)**

**Atenție! Pericol electric!**

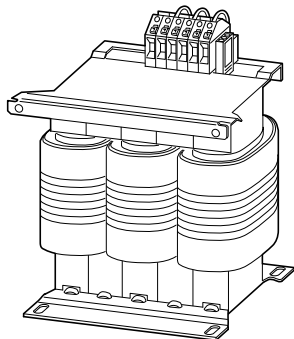
Toate lucrările descrise trebuie efectuate numai de personal de specialitate calificat și de persoane cu cunoaștere profundă în electrotehnică.

**(hr)**

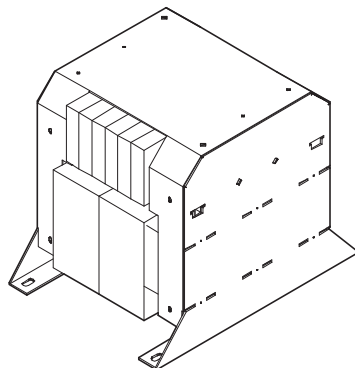
**Opasnost po život uslijed električne struje!**

Radove opisane u nastavku smiju obavljati samo stručni električari i osobe koje su prošle elektrotehničku obuku.

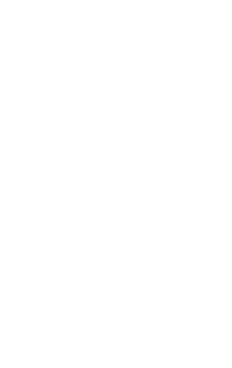
## DX-SIN3-...



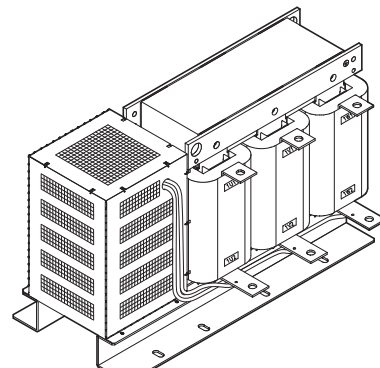
DX-SIN3-004  
DX-SIN3-010  
DX-SIN3-016  
DX-SIN3-023  
DX-SIN3-032  
DX-SIN3-037  
DX-SIN3-048  
DX-SIN3-061  
DX-SIN3-072  
DX-SIN3-090  
DX-SIN3-115  
DX-SIN3-150  
DX-SIN3-180



DX-SIN3-250



DX-SIN3-440



DX-SIN3-480

en Dimensions  
de Abmessungen  
fr Encombrements  
es Dimensiones  
it Dimensioni

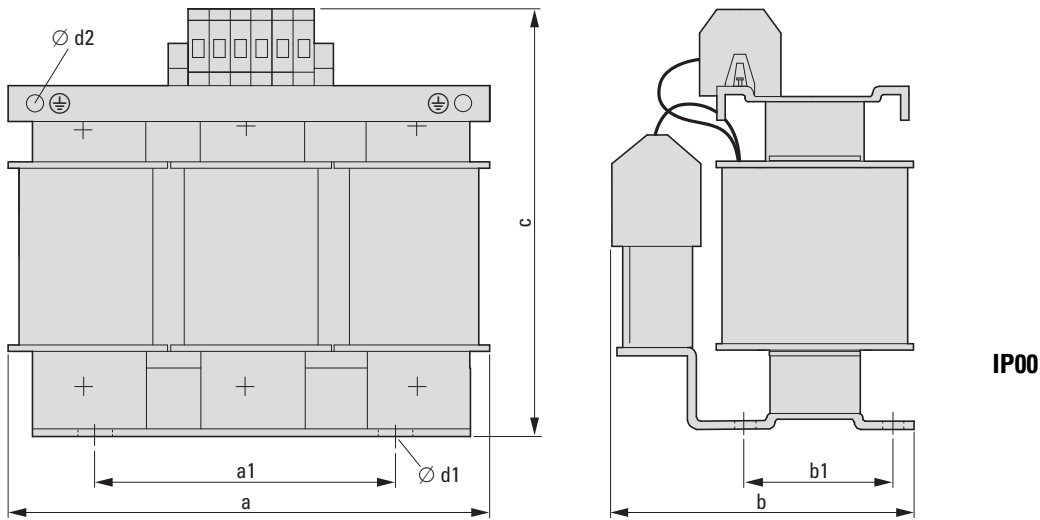
zh 尺寸和重量  
ru Размеры  
nl Afmetingen  
da Mål  
el Διαστάσεις

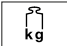
pt Medições  
sv Dimensioner  
fi Mitat  
cs Rozměry  
et Mõõtmed

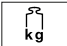
hu Méretek  
lv Izmēri  
lt Matmenys  
pl Wymiary  
sl Dimenzije

sk Rozmery  
bg Размери  
ro Dimensiuni  
hr Dimenzije

DX-SIN3-004...DX-SIN3-180

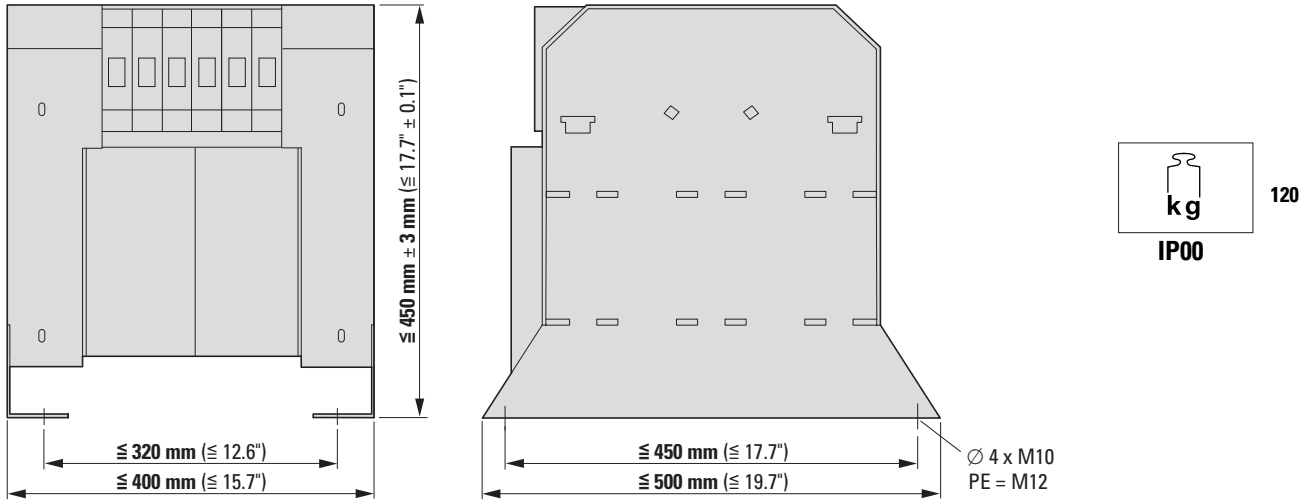


| [mm]        | a   | a1  | b   | b1  | c   | d1      | d2 |  |
|-------------|-----|-----|-----|-----|-----|---------|----|---|
| DX-SIN3-004 | 155 | 130 | 105 | 56  | 160 | 4 x M5  | M4 | 4.2   |
| DX-SIN3-010 | 155 | 130 | 120 | 71  | 160 | 4 x M5  | M4 | 6.1   |
| DX-SIN3-016 | 190 | 170 | 160 | 67  | 185 | 4 x M5  | M4 | 9.4   |
| DX-SIN3-023 | 240 | 190 | 190 | 105 | 280 | 4 x M6  | M6 | 14.5  |
| DX-SIN3-032 | 240 | 190 | 200 | 105 | 280 | 4 x M6  | M6 | 19.7  |
| DX-SIN3-037 | 240 | 190 | 210 | 115 | 280 | 4 x M6  | M6 | 21.3  |
| DX-SIN3-048 | 240 | 190 | 220 | 125 | 280 | 4 x M6  | M6 | 26.2  |
| DX-SIN3-061 | 300 | 240 | 228 | 133 | 315 | 4 x M8  | M8 | 35  |
| DX-SIN3-072 | 300 | 240 | 240 | 145 | 315 | 4 x M8  | M8 | 39  |
| DX-SIN3-090 | 300 | 240 | 270 | 171 | 320 | 4 x M8  | M8 | 53.3  |
| DX-SIN3-115 | 360 | 264 | 210 | 125 | 415 | 4 x M8  | M8 | 66  |
| DX-SIN3-150 | 360 | 264 | 225 | 140 | 415 | 4 x M10 | M8 | 69  |
| DX-SIN3-180 | 360 | 264 | 240 | 154 | 415 | 4 x M10 | M8 | 88.7  |

| [in]        | a     | a1    | b     | b1   | c     | d1      | d2 |  |
|-------------|-------|-------|-------|------|-------|---------|----|--|
| DX-SIN3-004 | 6.1   | 5.12  | 4.13  | 2.2  | 6.3   | 4 x M5  | M4 | 4.2  |
| DX-SIN3-010 | 6.1   | 5.12  | 4.72  | 2.8  | 6.3   | 4 x M5  | M4 | 6.1  |
| DX-SIN3-016 | 7.48  | 6.69  | 6.3   | 2.64 | 7.28  | 4 x M5  | M4 | 9.4  |
| DX-SIN3-023 | 9.45  | 7.48  | 7.48  | 4.13 | 11.02 | 4 x M6  | M6 | 14.5   |
| DX-SIN3-032 | 9.45  | 7.48  | 7.87  | 4.13 | 11.02 | 4 x M6  | M6 | 19.7   |
| DX-SIN3-037 | 9.45  | 7.48  | 8.27  | 4.53 | 11.02 | 4 x M6  | M6 | 21.3   |
| DX-SIN3-048 | 9.45  | 7.48  | 8.66  | 4.92 | 11.02 | 4 x M6  | M6 | 26.2   |
| DX-SIN3-061 | 11.81 | 9.45  | 8.97  | 5.24 | 12.4  | 4 x M8  | M8 | 35   |
| DX-SIN3-072 | 11.81 | 9.45  | 9.45  | 5.71 | 12.4  | 4 x M8  | M8 | 39   |
| DX-SIN3-090 | 11.81 | 9.45  | 10.63 | 6.73 | 12.6  | 4 x M8  | M8 | 53.3   |
| DX-SIN3-115 | 14.17 | 10.39 | 8.27  | 4.92 | 16.34 | 4 x M8  | M8 | 66   |
| DX-SIN3-150 | 14.17 | 10.39 | 8.86  | 5.51 | 16.34 | 4 x M10 | M8 | 69   |
| DX-SIN3-180 | 14.17 | 10.39 | 9.45  | 6.06 | 16.34 | 4 x M10 | M8 | 88.7   |

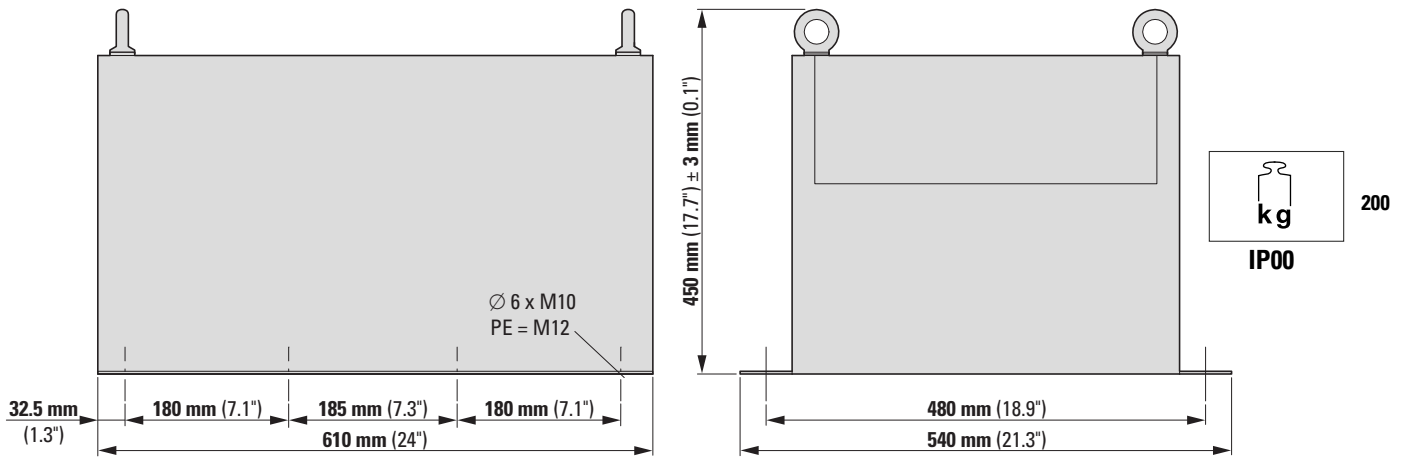
Z100906001Z

**DX-SIN3-250**

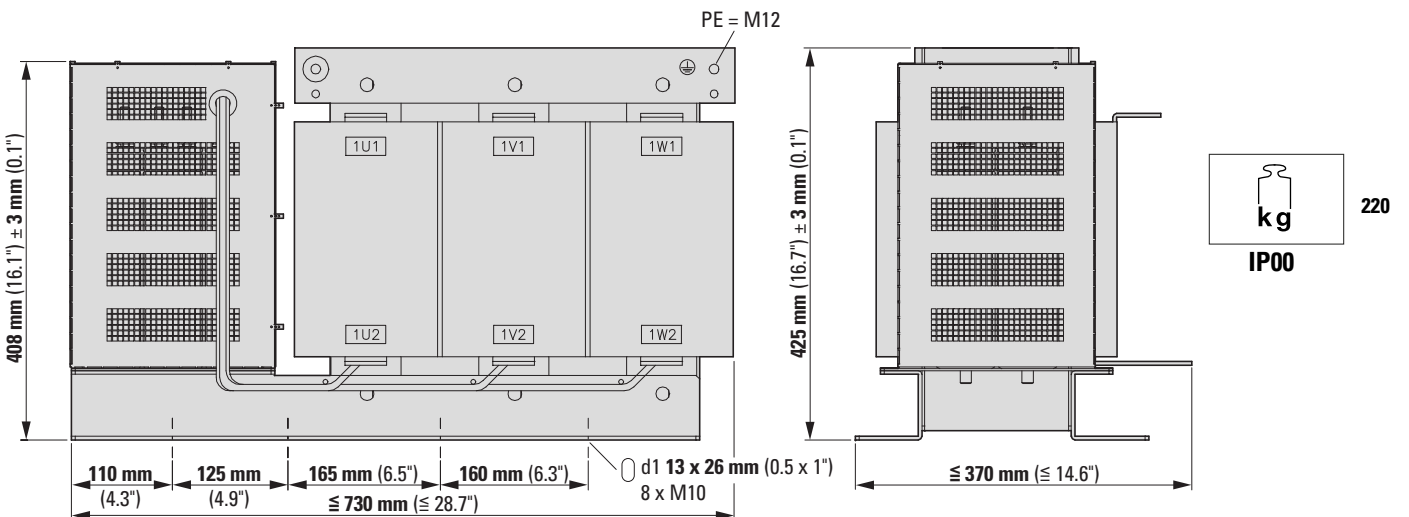


**DX-SIN3-440**

07/20 L00906001Z



**DX-SIN3-480**



(en) Mounting  
(de) Montage  
(fr) Montage  
(es) Montaje

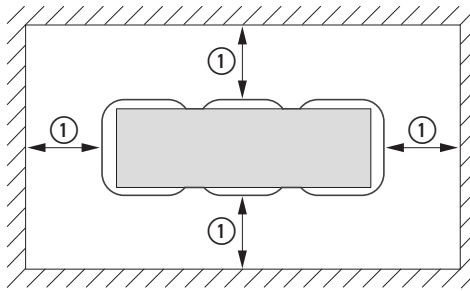
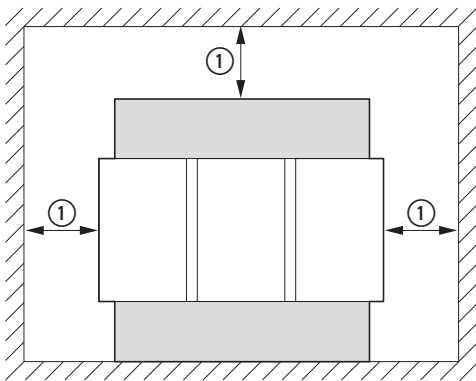
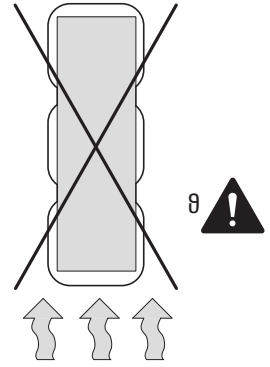
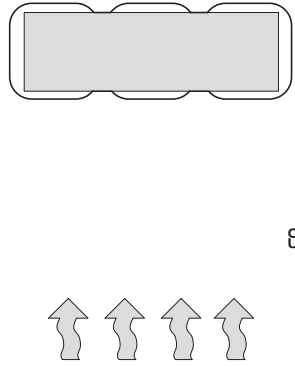
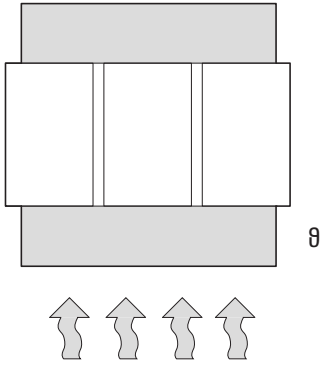
(it) Montaggio  
(zh) 安装  
(ru) Монтаж  
(nl) Montering

(da) Montering  
(el) Τοποθέτηση  
(pt) Montagem  
(sv) Montering

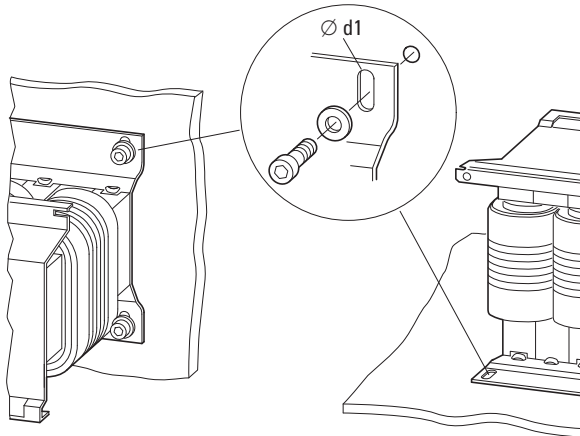
(fi) Asennus  
(cs) Montáž  
(et) Paigaldamine  
(hu) Felszerelés

(lv) Montāža  
(lt) Montavimas  
(pl) Montaż  
(sl) Montaža

(sk) Montáž  
(bg) Монтаж  
(ro) Montarea  
(hr) Montaža



$\rho \leq 95\%$   
① 100 mm  
(3.94")



(en) Derating  
(de) Derating  
(fr) Réduction  
(es) Reducción

(it) Riduzione  
(zh) 降额分析图  
(ru) Уменьшение  
(nl) Reductie

(da) Reduktion  
(el) Μείωση  
(pt) Redução  
(sv) Reduktion

(fi) Vähennys  
(cs) Redukce  
(et) Reduktsioon  
(hu) Terhelés csökkentése

(lv) Samazinājums  
(lt) Sumažinimas  
(pl) Redukcja  
(sl) Redukcija

(sk) Redukcia  
(bg) Редуциране  
(ro) Reducție  
(hr) Transformiranje

| h      | I/I <sub>e</sub> |      |
|--------|------------------|------|
| 1500 m | 4921.26 ft       | 0.98 |
| 2000 m | 6561.68 ft       | 0.97 |
| 2500 m | 8202.1 ft        | 0.95 |
| 3000 m | 9842.52 ft       | 0.93 |
| 3500 m | 11482.94 ft      | 0.92 |
| 4000 m | 13123.36 ft      | 0.90 |
| 4500 m | 14763.78 ft      | 0.88 |
| 5000 m | 16404.2 ft       | 0.86 |
| 5500 m | 18044.62 ft      | 0.85 |
| 6000 m | 19685.04 ft      | 0.83 |

| t <sub>a</sub> [°C] | t <sub>a</sub> [°F] | I/I <sub>e</sub> |
|---------------------|---------------------|------------------|
| 45                  | 113                 | 0.94             |
| 50                  | 122                 | 0.88             |
| 55                  | 131                 | 0.82             |
| 60                  | 140                 | 0.75             |

(en) Installation altitude  
(de) Aufstellhöhe  
(fr) Altitude d'installation  
(es) Altura de montaje  
(it) Altezza di montaggio  
(zh) 安装高度  
(ru) Высота установки  
(nl) Opstellingshoogte  
(da) Opstillingshøjde  
(el) Ύψος εγκατάστασης  
(pt) Altura da instalação  
(sv) installationshöjd

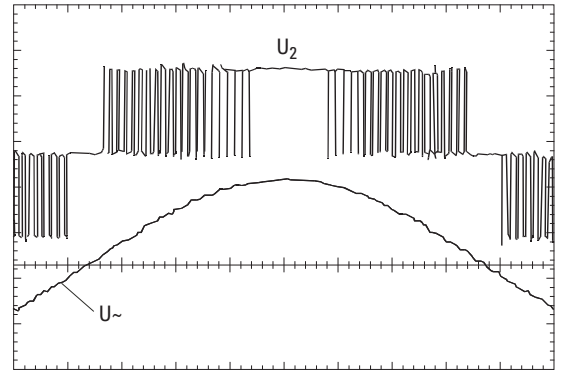
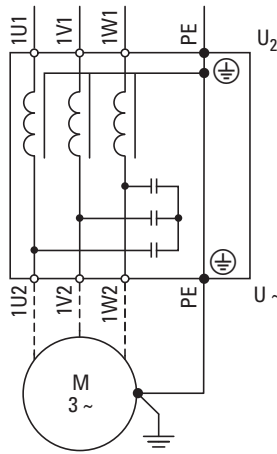
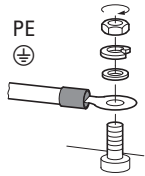
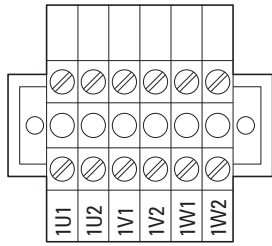
(fi) Asennuskorkeus  
(cs) Nadmožská výška  
(et) Paigalduskõrgus  
(hu) Beépítési magasság  
(lv) Uzstādīšanas augstums  
(lt) Įrengimo aukštis  
(pl) Wysokość montażu  
(sl) Postavitvena višina  
(sk) Nadmorská výška montáže  
(bg) Височина за монтаж  
(ro) Înălțimea de asamblare  
(hr) Visina za instalaciju

(en) Ambient temperature  
(de) Umgebungstemperatur  
(fr) Température ambiante  
(es) Temperatura ambiente  
(it) Temperatura ambiente  
(zh) 环境温度  
(ru) Температура окружающей среды  
(nl) Omgevingstemperatuur  
(da) Omgivelsestemperatur  
(el) Θερμοκρασία περιβάλλοντος  
(pt) Temperatura ambiente  
(sv) omgivningstemperatur

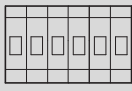
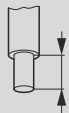


(fi) Ympäristölämpötila  
(cs) Teplota prostředí  
(et) Keskkonnatemperatuur  
(hu) Környezeti hőmérséklet  
(lv) Apkārtējā temperatūra  
(lt) Aplinkos temperatūra  
(pl) Temperatura otoczenia  
(sl) Temperatura okolice  
(sk) Teplota okolia  
(bg) Температура на околната среда  
(ro) Temperatura mediului ambiant  
(hr) Temperatura okoline

|                              |                               |                           |                              |                            |
|------------------------------|-------------------------------|---------------------------|------------------------------|----------------------------|
| (en) Electrical connection   | (zh) 电气接头                     | (pt) Conexão elétrica     | (hu) Elektromos csatlakozás  | (sk) Elektrické pripojenie |
| (de) Elektrischer Anschluss  | (ru) Электрическое соединение | (sv) elektrisk anslutning | (lv) Strāvas pieslēgums      | (bg) Электрическа връзка   |
| (fr) Raccordement électrique | (nl) Elektrische aansluiting  | (fi) Sähköliitäntä        | (lt) Elektros jungtis        | (ro) Conexiune electrică   |
| (es) Conexión eléctrica      | (da) Elektrisk tilslutning    | (cs) Elektrické připojení | (pl) Przyłącze elektryczne   | (hr) Električni priključak |
| (it) Collegamento elettrico  | (el) Ηλεκτρική σύνδεση        | (et) Elektriühendus       | (sl) Električna priključitev |                            |

**DX-SIN3-004...440**

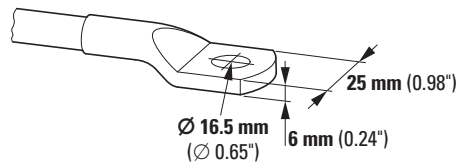
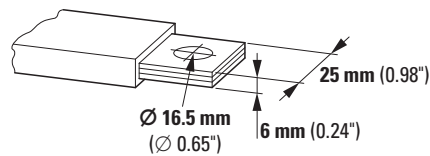
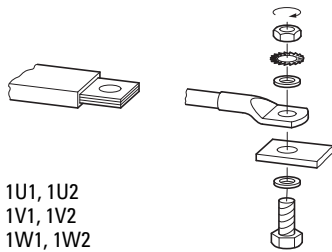


07/20 IL00906001Z

|             |  |  |  |  |     |           |               |           |    |
|-------------|---|---|--|---|-----|-----------|---------------|-----------|----|
|             | mm <sup>2</sup>   | AWG/kcmil   | mm   | in  |     |           |               |           |    |
| DX-SIN3-004 | 0.14 - 4  | 26 - 12   | 10   | 0.35  | M3  | 0.5 - 0.6 | 4.4 - 5.3     | 0.6 x 3.5 |    |
| DX-SIN3-010 |   |   |  |   |     |           |               |           |    |
| DX-SIN3-016 | 0.2 - 10  | 24 - 8  | 10   | 0.39  | M4  | 1.5 - 1.8 | 13.3 - 15.9   | 1 x 4     |    |
| DX-SIN3-023 | 0.5 - 16  | 20 - 6  | 10   | 0.39  | M4  | 1.5 - 1.8 | 13.3 - 15.9   | 1 x 4     |    |
| DX-SIN3-032 |   |   |  |   |     |           |               |           |    |
| DX-SIN3-037 |   |   |  |   |     |           |               |           |    |
| DX-SIN3-048 |   |   |  |   |     |           |               |           |    |
| DX-SIN3-061 | 1.5 - 35  | 16 - 1/0  | 18   | 0.71  | M6  | 3.2 - 3.7 | 28.3 - 32.7   | 1 x 6.5   |    |
| DX-SIN3-072 |   |   |  |   |     |           |               |           |    |
| DX-SIN3-090 | 16 - 50   | 6 - 2/0   | 24   | 0.95  | M6  | 6 - 8     | 53.1 - 70.8   | 1.2 x 8   |    |
| DX-SIN3-115 | 22 - 95   | 4 - 3/0   | 33   | 1.3   | M8  | 15 - 20   | 132.7 - 159.3 |           | S6 |
| DX-SIN3-150 |   |   |  |   |     |           |               |           |    |
| DX-SIN3-180 | 35 - 150  | 2/0 - 500   | 40   | 1.57  | M10 | 25 - 30   | 221.3 - 265.5 |           | S8 |
| DX-SIN3-250 |   |   |  |   |     |           |               |           |    |
| DX-SIN3-440 |   |   |  |   |     |           |               |           |    |

**DX-SIN3-480**

**150 mm<sup>2</sup> (300 kcmil)**



(en) Technical data  
 (de) Technische Daten  
 (fr) Caractéristiques techniques  
 (es) Características técnicas  
 (it) Dati tecnici  
 (zh) 技术数据

(ru) Технические характеристики  
 (nl) Technische gegevens  
 (da) Tekniske data  
 (el) Τεχνικά χαρακτηριστικά  
 (pt) Características técnicas  
 (sv) Tekniska data

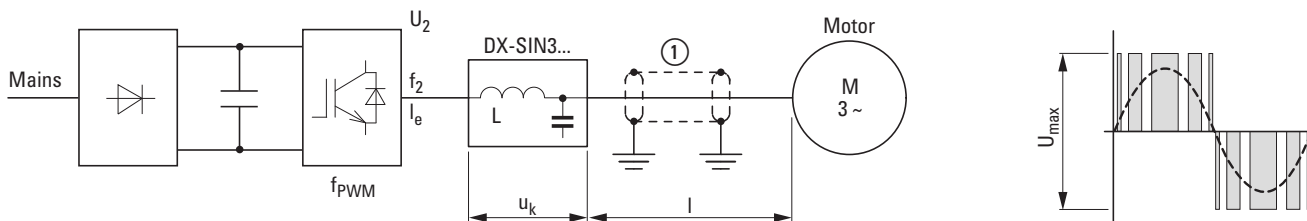
(fi) Tekniset tiedot  
 (cs) Technické údaje  
 (et) Tehnilised andmed  
 (hu) Műszaki adatok  
 (lv) Tehniskie dati  
 (lt) Techniniai duomenys

(pl) Dane techniczne  
 (sl) Tehnični podatki  
 (sk) Technické údaje  
 (bg) Технически данни  
 (ro) Date tehnice  
 (hr) Tehnički podaci

|             | L<br>±10 %<br>mH | I <sub>e</sub><br>A | I <sub>max</sub>     | f <sub>2</sub><br>Hz | P <sub>Vcu</sub><br>W | f <sub>2(typ)</sub><br>Hz | f <sub>PWM(typ)</sub><br>kHz | u <sub>k</sub><br>% |
|-------------|------------------|---------------------|----------------------|----------------------|-----------------------|---------------------------|------------------------------|---------------------|
| DX-SIN3-004 | 11               | 4                   | 1.5 x I <sub>e</sub> | 0 - 150              | 50                    | 120                       | 4                            | 7.5                 |
| DX-SIN3-010 | 5.1              | 10                  | 1.5 x I <sub>e</sub> | 0 - 150              | 100                   | 120                       | 4                            | 7                   |
| DX-SIN3-016 | 3.07             | 16.5                | 1.5 x I <sub>e</sub> | 0 - 150              | 70                    | 120                       | 4                            | 7.5                 |
| DX-SIN3-023 | 2.5              | 23.5                | 1.5 x I <sub>e</sub> | 0 - 150              | 125                   | 120                       | 4                            | 8                   |
| DX-SIN3-032 | 2                | 32                  | 1.5 x I <sub>e</sub> | 0 - 150              | 100                   | 120                       | 4                            | 8.7                 |
| DX-SIN3-037 | 1.7              | 37                  | 1.5 x I <sub>e</sub> | 0 - 150              | 100                   | 120                       | 4                            | 8.6                 |
| DX-SIN3-048 | 1.2              | 48                  | 1.5 x I <sub>e</sub> | 0 - 150              | 240                   | 120                       | 4                            | 7.8                 |
| DX-SIN3-061 | 1                | 61                  | 1.5 x I <sub>e</sub> | 0 - 150              | 280                   | 120                       | 4                            | 8.3                 |
| DX-SIN3-072 | 0.95             | 72                  | 1.5 x I <sub>e</sub> | 0 - 150              | 300                   | 120                       | 4                            | 7.5                 |
| DX-SIN3-090 | 0.8              | 90                  | 1.5 x I <sub>e</sub> | 0 - 150              | 290                   | 120                       | 4                            | 10                  |
| DX-SIN3-115 | 0.7              | 115                 | 1.5 x I <sub>e</sub> | 0 - 150              | 460                   | 120                       | 3                            | 11                  |
| DX-SIN3-150 | 0.5              | 150                 | 1.5 x I <sub>e</sub> | 0 - 150              | 530                   | 120                       | 3                            | 10,2                |
| DX-SIN3-180 | 0.4              | 180                 | 1.5 x I <sub>e</sub> | 0 - 60               | 500                   | 60                        | 5                            | 7.5                 |
| DX-SIN3-250 | 0.35             | 250                 | 1.5 x I <sub>e</sub> | 0 - 60               | 550                   | 60                        | 5                            | 7.5                 |
| DX-SIN3-440 | 0.14             | 440                 | 1.5 x I <sub>e</sub> | 0 - 60               | 650                   | 60                        | 5                            | 7.5                 |
| DX-SIN3-480 | 0.14             | 480                 | 1.5 x I <sub>e</sub> | 0 - 60               | 1550                  | 60                        | 5                            | 7                   |

(en) Pulse frequency of the frequency inverter  
 (de) Taktfrequenz des Frequenzumrichters  
 (fr) Fréquence de découpage du convertisseur de fréquence  
 (es) Frecuencia de reloj del convertidor de frecuencia  
 (it) Frequenza di ripetizione dell'impulso del convertitore di frequenza  
 (zh) 变频器脉冲频率  
 (ru) Частота импульсов преобразователя частоты  
 (nl) Pulsfrequentie van de frequentie-omvormer  
 (da) Frekvensomformerens taktfrekvens  
 (el) Συχνότητα χρονισμού του μετατροπέα συχνότητας  
 (pt) Frequência de repetição dos impulsos do conversor de frequência  
 (sv) frekvensomriktarens taktfrekvens

(fi) Taajuusmuuntimen pulssitaajuus  
 (cs) Taktovací frekvence frekvenčního měniče  
 (et) Sagedusmuunduri taktsagedus  
 (hu) A frekvenciaváltó impulzusfrekvenciája  
 (lv) Frekvenčpārveidotāja taktsfrekvence  
 (lt) Dažnio keitiklio taktų dažnis  
 (pl) Częstotliwość taktowania przetwornicy częstotliwości  
 (sl) Impulzna frekvenca frekvenčnega pretvornika  
 (sk) Frekvencia impulzov frekvenčného meniča  
 (bg) Тактова честота на честотния преобразувател  
 (ro) Frecvența ciclică a convertizorului de frecvență  
 (hr) Frekvencija impulsa frekvencijskog pretvarača



f<sub>PWM</sub> = const. = 3 - 8 kHz

① U<sub>2</sub> ≤ 230 V → ≤ 200 m (≤ 656.17 ft)  
U<sub>2</sub> ≤ 500 V → ≤ 150 m (≤ 492.13 ft)

I U<sub>2</sub> ≤ 230 V → ≤ 300 m (≤ 924.25 ft)  
U<sub>2</sub> ≤ 500 V → ≤ 200 m (≤ 656.17 ft)

07/20 IL00906001Z

