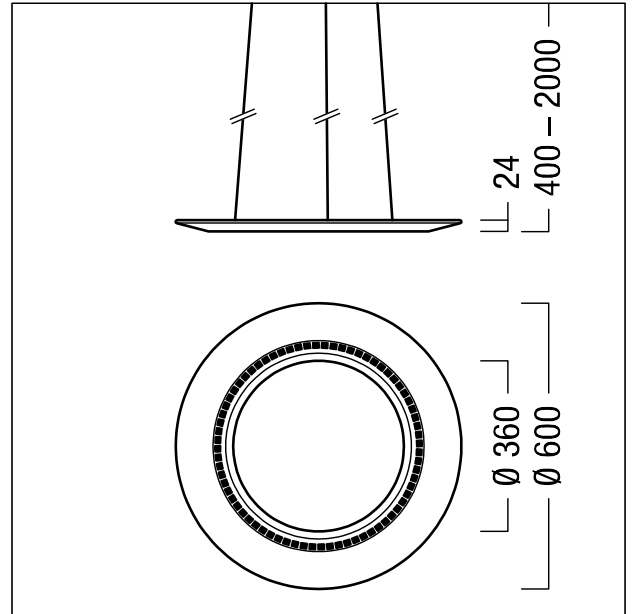


Suspension

Suspension à LED, esthétique, au design fin, avec boîtier en aluminium perforé anodisé argent. Puissance du luminaire: 98 W ; Luminaire pilotable via DALI avec convertisseur à LED. Durée de vie des LED 50000 h jusqu'à une diminution du flux lumineux à 90 % de la valeur initiale. Tolérance de la couleur (MacAdam intial): 3. Flux lumineux du luminaire: 10860 lm, Efficacité lumineuse du luminaire: 111 lm/W. Rendu des couleurs Ra > 90, température de couleur 4000 K. Distribution lumineuse directe par le biais de réflecteurs MicroCell brillants, une lumière supplémentaire est diffusée au travers des perforations ce qui donne au produit AMBITUS son aspect très caractéristique ; distribution lumineuse indirecte extensive pour un éclairage uniforme du plafond, Les composants directs et indirects du luminaire doivent être allumés uniquement ensemble. UGR < 13 et L < 1000 cd/m<sup>2</sup> à 65°, idéal pour une utilisation dans les bureaux et les postes de travail devant écran. Alimentation électrique par le biais des câbles de suspension ; câbles de suspension jusqu'à 2 m inclus dans la livraison. La longueur de suspension peut être ajustée librement. Cache-piton avec vasque blanche, Ø 245 x 42 mm. Dimensions : Ø600 x 24 mm des luminaires. Poids : 4,6 kg. Luminaire avec câble exempt d'halogène.



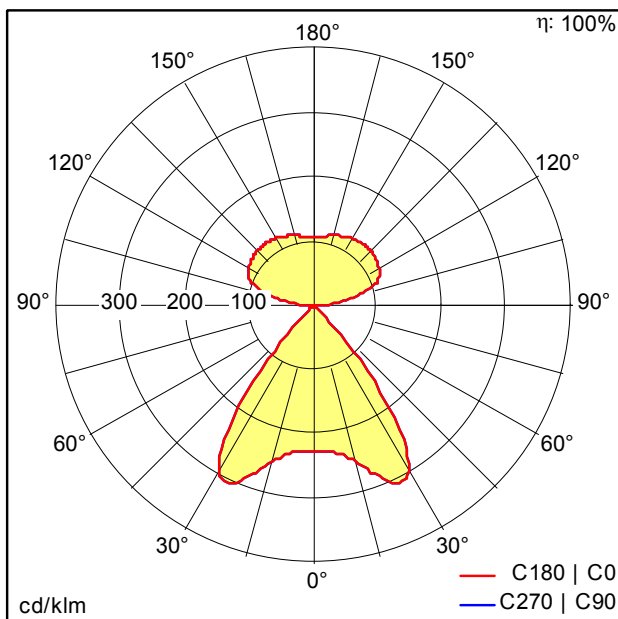
ZS\_AMB\_F\_Ambitus\_pers\_direkt.jpg



ZS\_AMB\_M\_Ambitus.wmf

Courbe photométrique

STD - Standard



D46200AA\_AMBITUS\_DI\_11000-940\_SRE.Idt

- Source lumineuse: LED
- Flux lumineux du luminaire\*: 10860 lm
- Efficacité lumineuse du luminaire\*: 111 lm/W
- Indice min. de rendu des couleurs: 90
- Convertisseur: 1 x 28001570 LCA 100W 1100-2100mA one4all C PRE
- Température de couleur\*: 4000 Kelvin
- Tolérance de la couleur (MacAdam intial): 3
- Durée de vie utile médiane\*: L90 50000h à 25°C
- Puissance du luminaire\*: 98 W Facteur de puissance = 0,98
- Equipement: LDE graduable jusque 3%  
Via DALI, DSI et switchDIM  
Niveau DC réglable
- Catégorie de maintenance CIE 97: F - Luminaires à distribution indirecte
- Taux de distorsion harmonique (THD): 5,00 %

Ce produit contient une source lumineuse de classe d'efficacité énergétique D.

Toutes les valeurs marquées d'un \* sont des valeurs nominales. La puissance et le flux lumineux affichent initialement une tolérance de +/- 10%, la température de couleur la plus proche est initialement soumise à une tolérance de +/- 150 K. Sauf indication contraire, les valeurs sont applicables pour une température ambiante de 25 °C.