

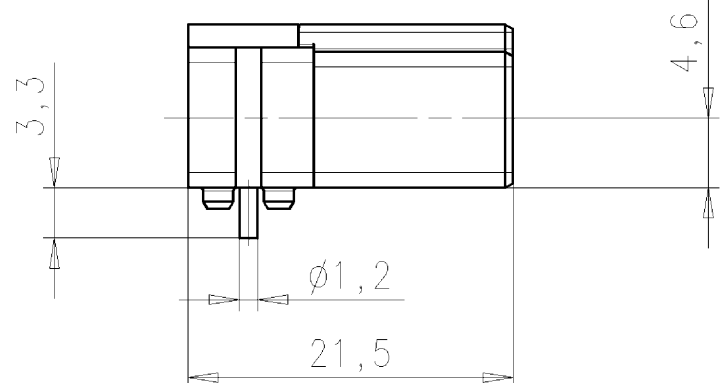
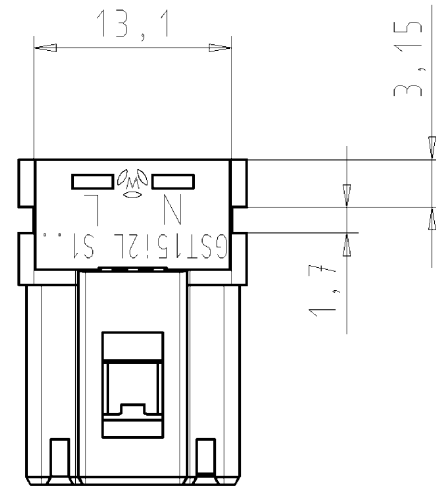
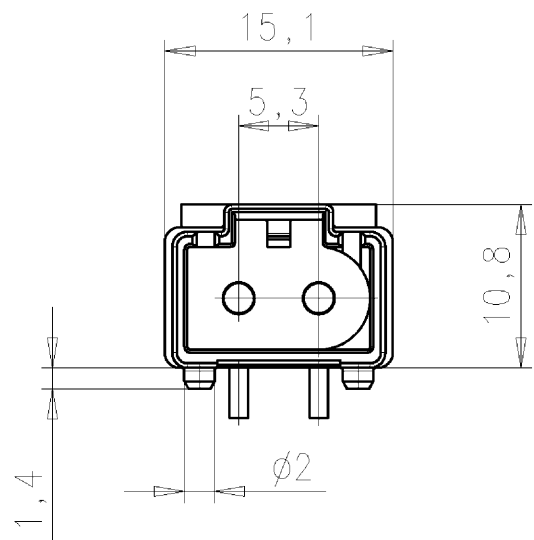
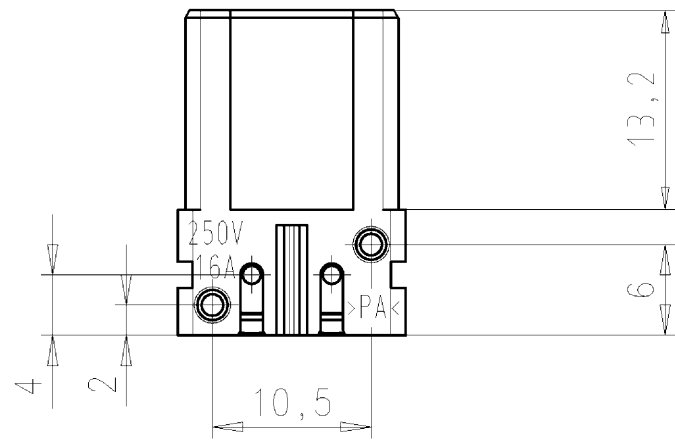
These dimensions will be especially checked at delivery
 Only inspection dimensions
 With /E marked dimensions are only valid for internal use

Diese Maße werden bei Abnahme besonders geprüft
 Ausschließliche Prüfmaße
 Mit /E gekennzeichnete Maße sind nur für interne Zwecke gültig

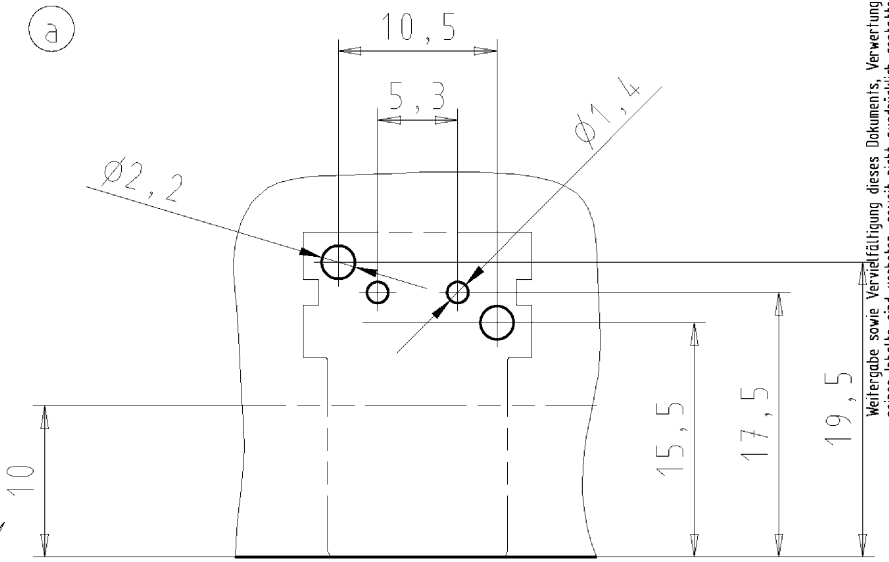
○

E

F



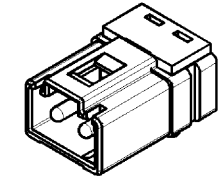
Bohrbild



Überstand des Steckverbinders max. 10mm, dahinter muss die Berührsicherheit durch z.B. eine Abdeckung sichergestellt werden!

Weitergabe sowie Vervielfältigung dieses Dokuments, Verwertung und Mitteilung seines Inhalts sind verboten, soweit nicht ausdrücklich gestattet. The reproduction, distribution and utilization of this document as well as the communication of its contents to others without express authorization is prohibited.

M1:1



Teile-Nr.:	Farbe:	Material:	Typ
91.024.0053.0	weiß	PA UL94-V0	GST15i2L S1H ws
91.024.0053.1	schwarz	PA UL94-V0	GST15i2L S1H sw

Tolerierung nach DIN 7167/Tolerance system acc. to DIN 7167. (This DIN-standard describes the envelope principle. According to the envelope principle the deviations of form and parallelism are limited by the size tolerances).

ja/yes Stoffverbots- und Deklarationsliste nach UU-TQM-05/03 ist einzuhalten. Conformity with Wieland document UU-TQM-05/03 (list of prohibited / declarable hazardous substances) to be declared!

Freitoleranz nach General tolerance		CAD - Zeichnung, keine manuellen Änderungen CAD - drawing, no manual modifications allowed		1. Verwendung: - First Use:		Blatt: 1 von 1 Sheet: of 1	
/		Werkstoff/Material		2009 Tag/Date		Name	
/		Farbe:		gezeichnet/drawn		T	
/		siehe Tabelle		24.11. Hollet		91.024.0053.0 01K a	
/		Maßstab/Scale		geprüft/checked		Index	
/		2:1		Normgepr. Stand. check		Maße in mm/Dimensions are in mm	
/		Vol. mm ³ Ofl./Surf. mm ²		Ersatz für/Replacement for: -			
/		wieland		Type		Benennung/Tittle	
a 27.01.2014/		Elektrische Verbindungen		STECKERTEIL_H			
Index Datum / Blatt Date / Sheet				GST15i2L S1H ws / sw			
Änderung/Revision				(Netzanschluss - ohne Flansch)			