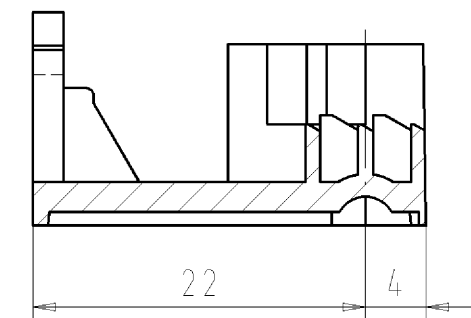
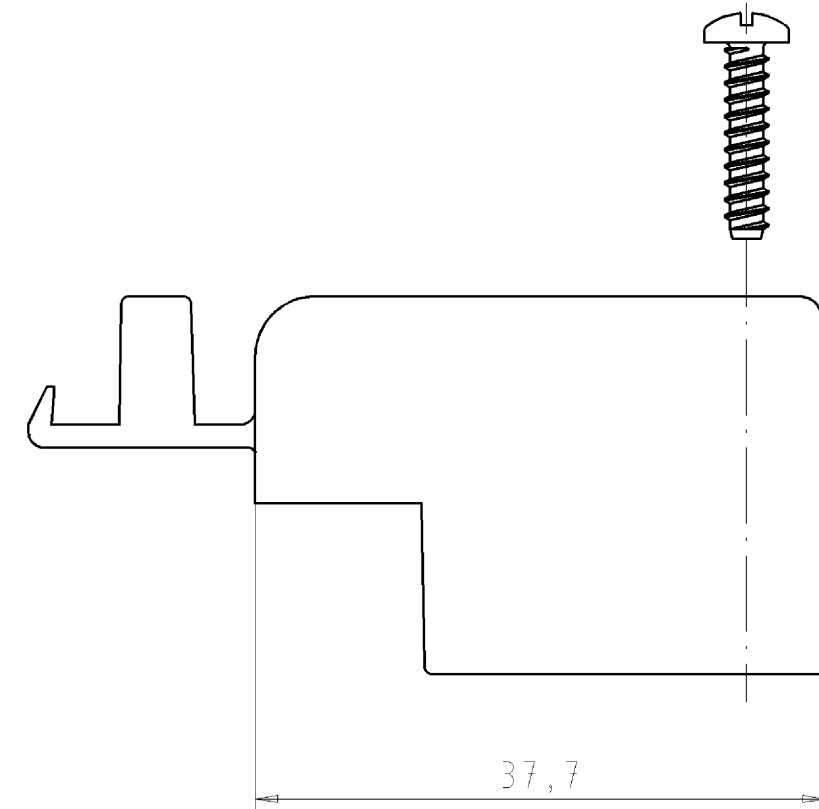
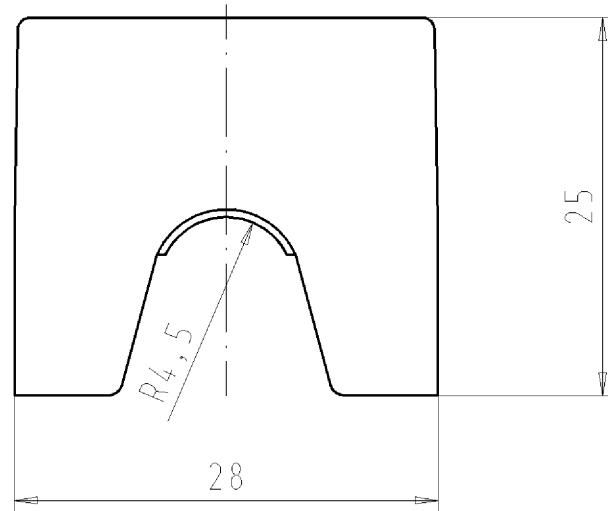


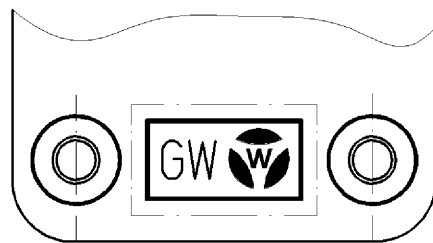
These dimensions will be especially checked at delivery
Only inspection dimensions
With +/- marked dimensions are only valid for internal use

Diese Maße werden bei Abnahme besonders geprüft
Ausschließlich Prüfmaße
Mit +/- gekennzeichnete Maße sind nur für interne Zwecke gültig

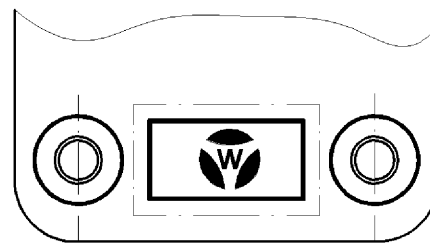


Unterscheidungsmerkmal/differentiating factor

Z7.419.2057.0
glühdrahtbeständiges Material
nach IEC 60335-1
glow-wire resistant material
according to IEC 60335-1



Z7.419.2053.0
Z7.419.2053.2



Teile-Nr. part-no.	Farbe colour
Z7.419.2053.2	weiß/white, RAL 9003
Z7.419.2053.0	schwarz/black, RAL 9005
Z7.419.2057.0	reinweiß/pure white, RAL 9010

Tolerierung nach DIN 7167/Tolerance system acc. to DIN 7167. (This DIN-standard describes the envelope principle. According to the envelope principle the deviations of form and parallelism are limited by the size tolerances).		ja/yes <input checked="" type="checkbox"/> Stoffverbots- und Deklarationsliste nach UU-TQM-05/03 ist einzuhalten. Conformity with Wieland document UU-TQM-05/03 (list of prohibited / declarable hazardous substances) to be declared!	
Freitoleranz nach DIN ISO 2768 - m General tolerance		CAD - Zeichnung, keine manuellen Änderungen CAD - drawing, no manual modifications allowed	1. Verwendung: - First Use:
Blatt: 1 von 1 Sheet: 1 of 1		Zeichnung Nr./Drawing No. Index	
Werkstoff/Material		2008 Tag/Date Name	T Z7.419.2053.0 01K
Maßstab/Scale		gezeichnet/drawn 08.04. Dütsch T.	
2:1		geprüft/checked - - Normgepr. Stand. check - -	
Vol. mm ³ Ofl./Surf. mm ²		Ersatz für/Replacement for: -	
wieland		Type	Benennung/Title
Elektrische Verbindungen		STRAIN RELIEF ZUGENTLASTUNG	
Index	Datum / Blatt Date / Sheet		
Änderung/Revision			

Weitergabe sowie Vervielfältigung dieses Dokuments, Verwertung und Mitteilung seines Inhalts sind verboten, soweit nicht ausdrücklich gestattet.
The reproduction, distribution and utilization of this document as well as the communication of its contents to others without express authorization is prohibited.

Z74192053001K_4_CADW1043.dwg 2008-04-08T09:48:11 1.000