

KRTP

R32 - DI



R32
avec TOSHIBA



0 810 723 723 Service 0,05 € / appel + prix appel

Toshiba Airconditionning (TFD SNC) ne peut engager sa responsabilité concernant les données de ce document qui peuvent être changées sans préavis.

Système Mural

RAV-RM401KRTP-E + RAV-GM401ATP-E

Système Mural	UE	R32	DI
		RAV-GM401ATP-E	
		RAV-RM401KRTP-E	
Puissance froid	kW	3,6	
Puissance froid min-max	kW	0,9 - 4,0	
Puissance absorbée min-nom-max	kW	1,13	
EER	W/W	3,19	
SEER		6,12	
Label énergétique froid		A++	
Puissance chaud +7°C (nominal)	kW	4,0	
Puissance chaud -7°C (nom/max)	kW	2,82	
Puissance chaud min-max	kW	0,8 - 5,0	
Puissance absorbée min-nom-max	kW	1,12	
COP	W/W	3,57	
SCOP		4,22	
Label énergétique chaud		A+	

Unité intérieure		RAV-RM401KRTP-E
Débits d'air (G/PV)	m3/h	700 / 450
Niveau de pression sonore (G/M/PV à 1,5m)	dB(A)	41 / 30
Niveau de puissance sonore (G/M/PV)	dB(A)	56 / 45
Dimensions (HxLxP)	mm	293 x 798 x 230
Poids	kg	10

Unité extérieure		RAV-GM401ATP-E
Débits d'air (G/PV)	m3/h	2200
Niveau de pression sonore à 1m	dB(A)	49
Niveau de puissance sonore	dB(A)	64
Dimensions (HxLxP)	mm	550 x 780 x 290
Poids	kg	39
Plages de fonctionnement froid	°C	-15 / 46
Plages de fonctionnement chaud	°C	-15 / 15
Type compresseur		DC Twin Rotary
Raccords frigo gaz/liquide		1/2 - 1/4
Longueur frigo min/max	m	2 / 20
Denivelé max	m	10
Alimentation électrique (V-ph-Hz)		220/240-1-50
Section alim. Mini UE/Protection		3G1,5 / 16A

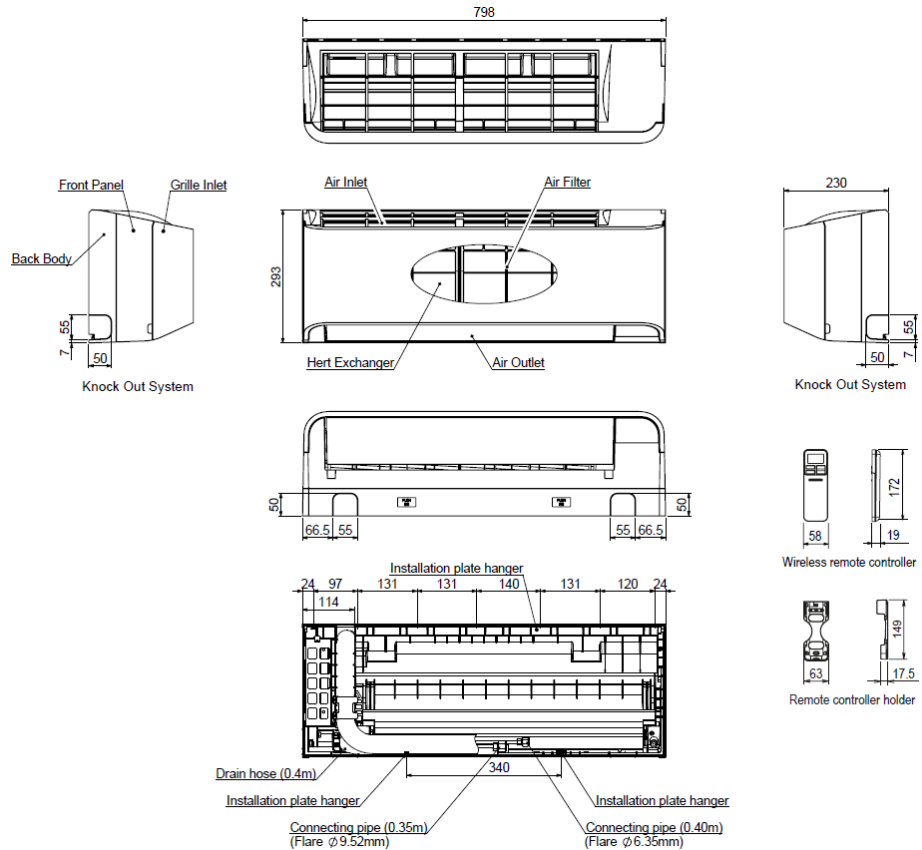
Mural KRTP

DIGITAL INVERTER

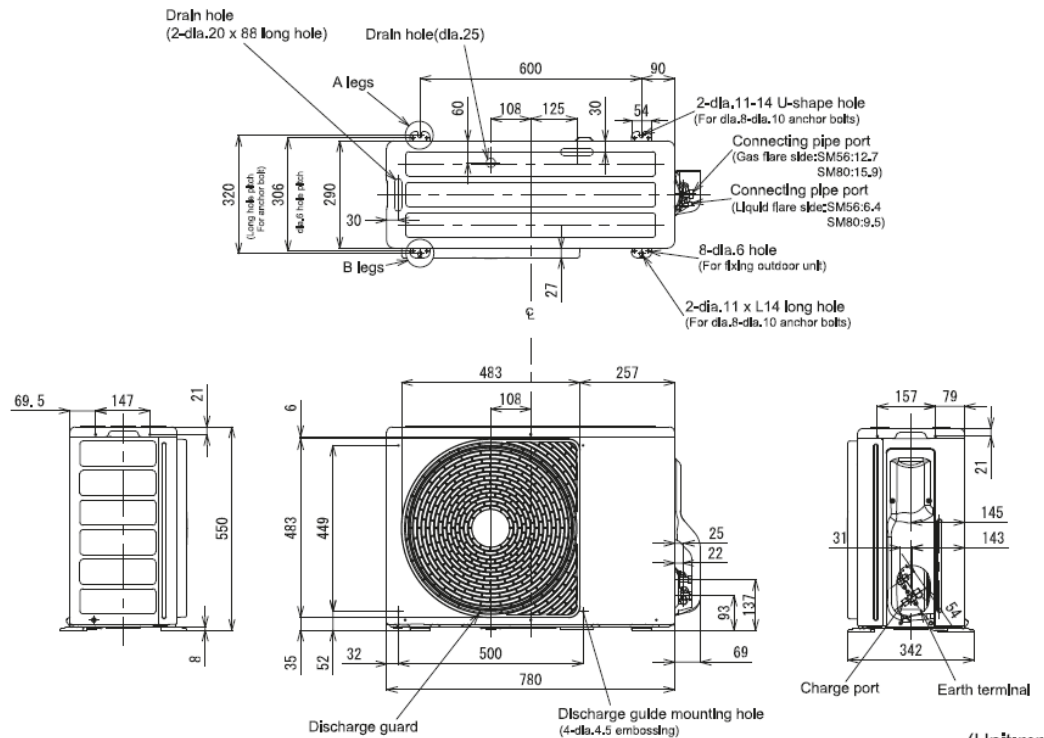
Système Mural

RAV-GM301ATP-E + RAV-RM301KRTP-E
RAV-GM401ATP-E + RAV-RM401KRTP-E

Unité intérieure



Unité extérieure



R32
avec TOSHIBA