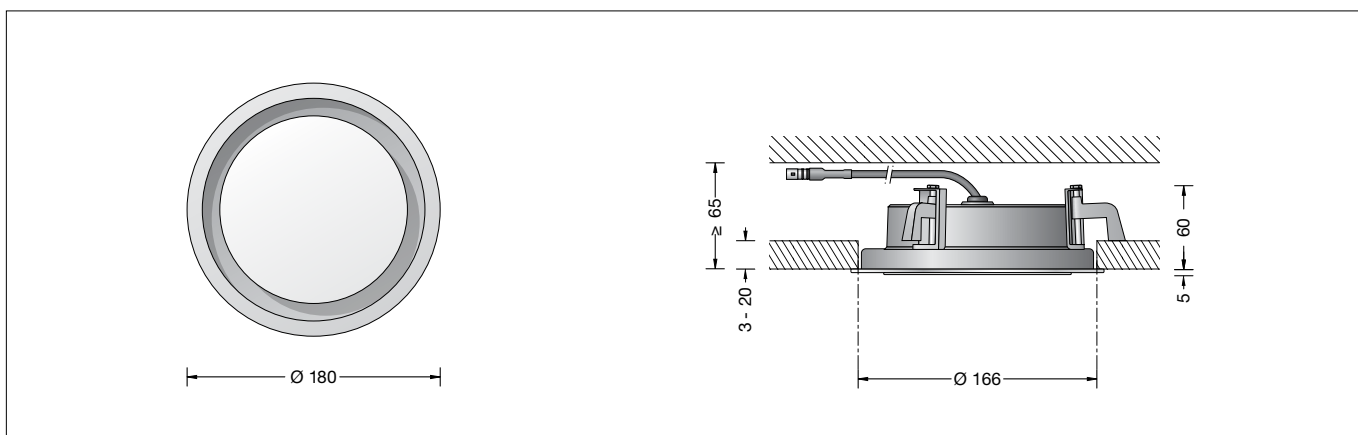


**BEGA****50 523.2**

Einbauleuchte für die Verwendung im Innenbereich  
 Recessed luminaire for indoor use  
 Luminaire à encastrer pour utilisation à l'intérieur

**Gebrauchsanweisung****Instructions for use****Fiche d'utilisation****Anwendung**

Decken- und Wandeinbauleuchte ·  
 Innenleuchte mit mundgeblasenem Opalglas,  
 seidenmatt und Aluminiumgehäuse zum  
 Anschluss an ein externes LED-Netzteil.  
 Für den Einbau in Decken mit geringen Tiefen  
 im Innenbereich.

**Application**

Recessed ceiling and wall luminaire ·  
 indoor luminaire with hand-blown opal  
 glass, satin matt and aluminium housing for  
 connection to an external LED power supply  
 unit.  
 For installation into ceilings with a shallow  
 depth in interior areas.

**Utilisation**

Plafonnier et applique à encastrer · luminaire  
 d'intérieur avec verre opale soufflé à la bouche,  
 satiné mat et armature en aluminium pour la  
 connexion au bloc d'alimentation LED externe.  
 Pour encastrement dans des plafonds de faible  
 profondeur à l'intérieur.

**Leuchtmittel**

Modul-Anschlussleistung 8,4 W  
 Leuchten-Anschlussleistung 11 W  
 Bemessungstemperatur  $t_a = 25\text{ °C}$   
 Umgebungstemperatur  $t_{a,max} = 35\text{ °C}$

**Lamp**

Module connected wattage 8,4 W  
 Luminaire connected wattage 11 W  
 Rated temperature  $t_a = 25\text{ °C}$   
 Ambient temperature  $t_{a,max} = 35\text{ °C}$

**Lampe**

Puissance raccordée du module 8,4 W  
 Puissance raccordée du luminaire 11 W  
 Température de référence  $t_a = 25\text{ °C}$   
 Température d'ambiance  $t_{a,max} = 35\text{ °C}$

**50 523.2 K3**

Modul-Bezeichnung LED-0445/930  
 Farbtemperatur 3000 K  
 Farbwiedergabeindex CRI > 90  
 Modul-Lichtstrom 1315 lm  
 Leuchten-Lichtstrom 554 lm  
 Leuchten-Lichtausbeute 50,4 lm/W

**50 523.2 K3**

Module designation LED-0445/930  
 Colour temperature 3000 K  
 Colour rendering index CRI > 90  
 Module luminous flux 1315 lm  
 Luminaire luminous flux 554 lm  
 Luminaire luminous efficiency 50,4 lm/W

**50 523.2 K3**

Désignation du module LED-0445/930  
 Température de couleur 3000 K  
 Indice de rendu des couleurs CRI > 90  
 Flux lumineux du module 1315 lm  
 Flux lumineux du luminaire 554 lm  
 Rendement lum. d'un luminaire 50,4 lm/W

**50 523.2 K4**

Modul-Bezeichnung LED-0445/940  
 Farbtemperatur 4000 K  
 Farbwiedergabeindex CRI > 90  
 Modul-Lichtstrom 1355 lm  
 Leuchten-Lichtstrom 570 lm  
 Leuchten-Lichtausbeute 51,8 lm/W

**50 523.2 K4**

Module designation LED-0445/940  
 Colour temperature 4000 K  
 Colour rendering index CRI > 90  
 Module luminous flux 1355 lm  
 Luminaire luminous flux 570 lm  
 Luminaire luminous efficiency 51,8 lm/W

**50 523.2 K4**

Désignation du module LED-0445/940  
 Température de couleur 4000 K  
 Indice de rendu des couleurs CRI > 90  
 Flux lumineux du module 1355 lm  
 Flux lumineux du luminaire 570 lm  
 Rendement lum. d'un luminaire 51,8 lm/W

**Produktbeschreibung**

LED-Einbauleuchte ohne Netzteil  
 Leuchtgehäuse aus Aluminium  
 Abschlussring aus Edelstahl  
 Opalglas, seidenmatt, mit Gewinde  
 Silikondichtung  
 Einbauöffnung  $\varnothing$  166 mm  
 Erforderliche Einbautiefe 65 mm  
 Leuchtgehäuse mit 3 Befestigungsschrauben  
 und Führungsschrauben  
 1 Anschlussleitung mit Zugentlastung und  
 Steckverbindersystem für BEGA Netzteil,  
 on/off oder DALI  
 Schutzklasse III   
 CE – Konformitätszeichen  
 Gewicht: 0,95 kg

**Product description**

LED recessed luminaire without power supply  
 unit  
 Luminaire housing made of aluminium  
 Cover ring stainless steel  
 Opal glass, satin matt, with screw neck  
 Silicone gasket  
 Recessed opening  $\varnothing$  166 mm  
 Required installation depth 65 mm  
 Luminaire housing with 3 fixing claws and  
 guide screws  
 1 connecting cable with strain relief and plug  
 connector system for BEGA power supply unit,  
 on/off or DALI  
 Safety class III   
 CE – Conformity mark  
 Weight: 0.95 kg

**Description du produit**

Luminaire encastré LED sans bloc  
 d'alimentation  
 Corps du luminaire en aluminium  
 Anneau en acier inoxydable  
 Verre opale, satiné mat, avec filetage  
 Joint silicone  
 Réservation  $\varnothing$  166 mm  
 Profondeur d'encastrement requise 65 mm  
 Boîtier de montage avec 3 griffes de fixation et  
 vis de guidage  
 1 câble de connexion avec collier antitraction  
 et le système de connecteur pour BEGA boîtier  
 d'alimentation, on/off ou DALI  
 Classe de protection III   
 CE – Sigle de conformité  
 Poids: 0,95 kg

## Sicherheit

Für die Installation und für den Betrieb dieser Leuchte sind die nationalen Sicherheitsvorschriften zu beachten. Die Montage und Inbetriebnahme darf nur durch eine Elektrofachkraft erfolgen. Der Hersteller übernimmt keine Haftung für Schäden, die durch unsachgemäßen Einsatz oder Montage entstehen. Werden nachträglich Änderungen an der Leuchte vorgenommen, so gilt derjenige als Hersteller, der diese Änderungen vornimmt.

## Überspannungsschutz

Die in der Leuchte verbauten elektronischen Komponenten sind nach DIN EN 61547 gegen Überspannung geschützt.

Um einen zusätzlichen Schutz z. B. vor Transienten etc. zu erreichen, empfehlen wir separate Überspannungsschutzkomponenten. Sie finden diese auf unserer Website unter [www.bega.com](http://www.bega.com).

## Montage

LEDs sind hochwertige elektronische Bauteile! Bitte vermeiden Sie während der Montage oder des Auswechslens eine direkte Berührung der LED-Lichtaustrittsfläche mit den Händen.

**Für den Betrieb der Leuchte ist ein separates Netzteil erforderlich – Ergänzungsteil 13 176 oder 13 172 .**

Die Einbauöffnung wird durch den Anschlagring des Leuchtengehäuses abgedeckt. Die Befestigung der Leuchte im Baukörper erfolgt über drei keilförmig angebrachte, verstellbare Krallen.

## Safety

The installation and operation of this luminaire are subject to national safety regulations. Installation and commissioning may only be carried out by a qualified electrician. The manufacturer accepts no liability for damage caused by improper use or installation. If subsequent modifications are made to the luminaire, the person responsible for these modifications shall be considered the manufacturer.

## Overvoltage protection

The electronic components installed in the luminaire are protected against overvoltage in accordance with DIN EN 61547.

To achieve an additional protection against e. g. transients, etc. we recommend separate overvoltage protection components. You can find them on our website at [www.bega.com](http://www.bega.com).

## Installation

LED are high-quality electronic components! Please avoid touching the light output opening of the LED directly during installation or relamping.

**A separate power supply unit is required to operate the luminaire – accessory 13 176 or 13 172.**

The recessed opening is covered by the frame of the luminaire housing. Fixing of the luminaire in the structure is achieved by using three adjustable wedge-shaped claws.

## Sécurité

Pour l'installation et l'utilisation de ce luminaire, respecter les normes de sécurité nationales. L'installation et la mise en service ne doivent être effectuées que par un électricien agréé. Le fabricant décline toute responsabilité pour tout dommage résultant d'une mise en œuvre ou d'une installation inappropriée du produit. Si des modifications sont apportées ultérieurement au luminaire, l'intervenant sera considéré comme étant le fabricant.

## Protection contre les surtensions

Les composants électroniques installés dans le luminaire sont protégés contre la surtension conformément à la norme DIN EN 61547.

Pour obtenir une protection supplémentaire contre la surtension, les tensions transitoires etc., nous proposons des composants de protection séparés. Vous les trouverez sur notre site web [www.bega.com](http://www.bega.com).

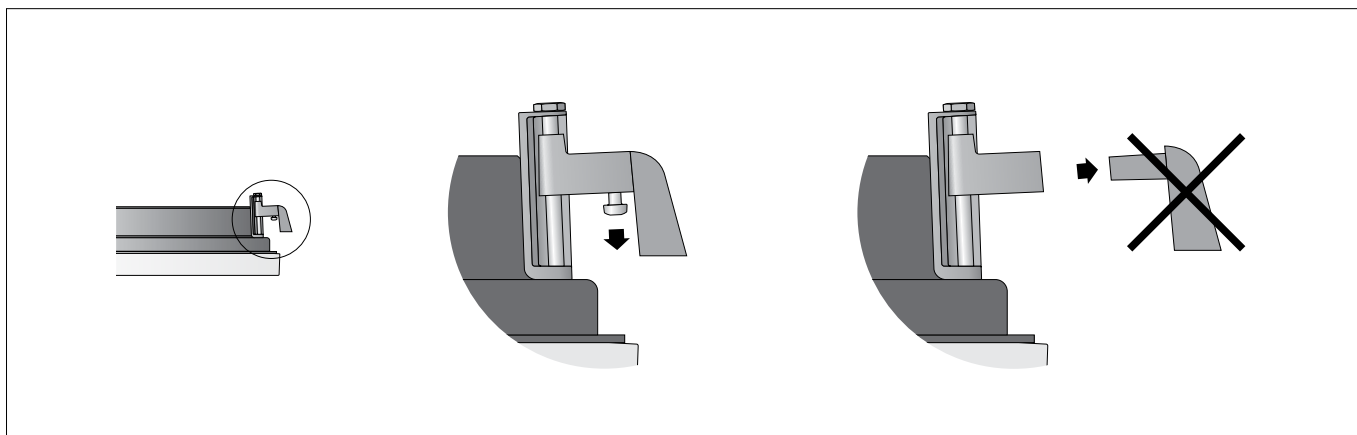
## Installation

Les LED sont des composants électroniques de haute précision. Éviter de toucher la surface de diffusion des LED avec les doigts lorsque vous l'installez ou la remplacez.

**Ce luminaire nécessitant l'utilisation d'un boîtier d'alimentation séparé – accessoire 13 176 ou 13 172.**

La réservation est masquée par la bague d'arrêt de l'armature.

La fixation du luminaire dans la structure s'effectue par trois griffes réglables en forme de clavette.



## Einbau in massive Wände oder Decken

Für die Aufnahme von Leuchte und externem Netzteil empfehlen wir die Verwendung des Einbaugesäßes **13 027**.

### Bitte beachten Sie:

Um einen sicheren Halt der Leuchte im verputzten Einbaugesäß zu gewährleisten, ist es unbedingt erforderlich, die unterseitigen Schrauben der Befestigungskralen herauszuschrauben und die Adapter der Befestigungskralen zu entfernen (siehe Skizze).

## Einbau in Zwischendecken

Es ist eine Einbauöffnung von  $\varnothing$  166 mm mit einer Einbautiefe von min. 65 mm erforderlich. Der seitliche Abstand vom Leuchtengehäuse zu Gebäudeteilen muss mindestens 50 mm betragen.

Die Krallen greifen hinter die Bauplatte.

Die Stärke der Platte darf minimal 3 mm und maximal 20 mm betragen.

Bei geringerer Stärke muss die Platte rückseitig verstärkt werden.

## Installation in solid walls or ceilings

To accommodate the luminaire and the external power supply unit we recommend using the installation housing **13 027**.

### Please note:

To ensure that the luminaire is securely held in the plastered installation housing, it is essential to unscrew the screws on the underside of the fastening claws and remove the adapter for the fastening claws (see drawing).

## Installation in suspended ceilings

A recessed opening of  $\varnothing$  166 mm with a minimum installation depth of 65 mm is required.

The lateral distance between the luminaire housing and parts of the building must be at least 50 mm.

The claws grip behind the panel.

The minimum thickness of the panel must be 3 mm and the maximum thickness 20 mm.

A panel with less than 5 mm thickness must be reinforced on the reverse side.

## Encastrément dans des murs ou des plafonds pleins.

Nous conseillons d'utiliser le boîtier d'encastrement pour installer le luminaire et le bloc d'alimentation externe **13 027**.

### Attention :

Afin de garantir une bonne fixation du luminaire dans le boîtier d'encastrement enduit, il est absolument nécessaire de dévisser les vis inférieures des griffes de fixation et de retirer l'adaptateur des griffes de fixation (voir schéma).

## Installation dans les faux-plafonds

Une réservation de  $\varnothing$  166 mm d'une profondeur minimale de 65 mm est nécessaire.

L'écart latéral entre l'armature et les éléments du bâtiment doit être d'au moins 50 mm.

Les griffes se bloquent à l'arrière de la plaque de construction.

L'épaisseur du panneau doit être comprise entre 3 mm et 20 mm.

Pour les épaisseurs inférieures, l'arrière du panneau doit être renforcé.

Glas durch Linksdrehung aus Leuchtengehäuse herauserschrauben.  
 Zum Anschluss an externes LED-Netzteil – Ergänzungsteil **13 176** oder **13 172** – ist die Leuchte mit einem 2-poligen Steckverbinder ausgestattet.  
 Gebrauchsanweisungen der LED-Netzteile beachten.  
 Stecker der Leuchte mit Netzteil verbinden. Externes LED-Netzteil sowie Leuchtengehäuse in die Deckenöffnung schieben.  
 ✨ **Leuchtengehäuse und externes LED-Netzteil dürfen nicht durch wärmedämmende Stoffe abgedeckt werden.**  
 Führungsschrauben anziehen.  
 Beim Anziehen müssen die Befestigungskralen auf die Zwischendecke schwenken. Die Leuchte wird festgesetzt.  
 Bei Linksdrehung schwenken die Befestigungskralen zurück. Die Leuchte kann dann wieder aus der Einbauöffnung entnommen werden.  
 Glas durch Rechtsdrehung in das Leuchtengehäuse einschrauben.  
 Auf richtigen Sitz der Dichtung achten.

Remove glass from luminaire housing by turning it counter-clockwise.  
 For connection to external LED-power supply unit – accessory **13 176** or **13 172** – the luminaire is equipped with a 2-pin connector. Note operating instructions of the LED-power supply units.  
 Connect plug part of the luminaire with power supply unit.  
 Push external LED power supply unit and luminaire housing into the ceiling cut-out.  
 ✨ **Luminaire housing and external LED power supply unit must not be covered by any heat insulating materials.**  
 Tighten guide screws.  
 When tightening the screws, the fixing claws must swivel onto the inside of the suspended ceiling. The luminaire is fixed.  
 When undoing the guide screws, the fixing claws swivel back and the luminaire can be removed.  
 Screw the glass into the luminaire housing by turning it clockwise.  
 Make sure the seal is properly located.

Dévisser le verre du luminaire.  
 Pour la connexion au boîtier d'alimentation LED externe – accessoire **13 176** ou **13 172** – le luminaire est équipé d'un connecteur à 2 pôles. Respecter les fiches techniques des boîtiers d'alimentation à LED.  
 Raccorder le connecteur embrochable du luminaire avec le bloc d'alimentation.  
 Introduire le bloc d'alimentation LED externe et le luminaire dans l'ouverture du plafond.  
 ✨ **L'armature et le bloc d'alimentation LED externe ne doivent pas être recouverts de matériaux d'isolation.**  
 Serrer les vis de guidage.  
 Lors du serrage les griffes de fixation doivent pivoter sur le faux plafond. Le luminaire est fixé.  
 En desserrant les vis de guidage les griffes de fixation pivotent dans la position initiale et le luminaire peut alors être retiré de la découpe de plafond.  
 Visser le verre dans l'armature en le tournant vers la droite.  
 Veiller au bon emplacement du joint.

### Reinigung · Pflege

Leuchte regelmäßig mit lösungsmittelfreien Reinigungsmitteln von Schmutz säubern.  
 Ein defektes Glas muss ersetzt werden.

### Cleaning · Maintenance

Clean luminaire regularly with solvent-free cleansers from dirt.  
 Defective glass must be replaced.

### Nettoyage · Entretien

Nettoyer régulièrement le luminaire et débarasser le des souillures. N'utiliser que des produits d'entretien ne contenant pas de solvant.  
 Un verre endommagé doit être remplacé.

### Austausch des LED-Modul · Wartung

Die Bezeichnung des LED-Moduls ist auf einem Etikett in der Leuchte vermerkt.  
 BEGA Ersatzmodule entsprechen in Lichtfarbe und Lichtleistung den ursprünglich verbauten Modulen. Der Austausch kann mit handelsüblichem Werkzeug durch qualifizierte Personen erfolgen.  
 Anlage spannungsfrei schalten.  
 Glas durch Linksdrehung aus Leuchtengehäuse herauserschrauben.  
 Glas und Leuchte regelmäßig mit lösungsmittelfreien Reinigungsmitteln von Schmutz säubern.  
 Bitte beachten Sie die Montageanleitung des LED-Moduls.  
 Dichtung prüfen. Glas durch Rechtsdrehung in Leuchtengehäuse einschrauben.  
 Ein gebrochenes Glas muss ersetzt werden.

### Replacement of the LED module · Maintenance

The designation of the LED module is noted on a label in the luminaire.  
 The light colour and light output of BEGA replacement modules correspond to those of the modules originally fitted. The module can be replaced by qualified persons using standard tools.  
 Disconnect from main supply.  
 Unscrew glass from luminaire housing by turning it counter-clockwise.  
 Clean glass and luminaire regularly with solvent-free cleansers from dirt.  
 Please follow the installation instructions for the LED module.  
 Check gasket. Screw in glass by turning it clockwise beyond the stop.  
 A broken glass must be replaced.

### Remplacement du module LED · Entretien

La désignation du module LED est inscrite sur une étiquette apposée sur le luminaire.  
 Les modules de rechange BEGA correspondent aux modules d'origine en termes de couleur de lumière et de flux lumineux. Le module LED peut être remplacé par une personne qualifiée à l'aide d'outils disponibles dans le commerce.  
 Débrancher l'installation.  
 Dévisser le verre de l'armature en tournant vers la gauche.  
 Nettoyer régulièrement le verre et le luminaire et débarasser le des souillures. N'utiliser que des produits d'entretien ne contenant pas de solvant.  
 Respecter la fiche d'utilisation du module LED. Vérifier le joint. Visser le verre dans l'armature du luminaire en le tournant vers la droite.  
 Remplacer un verre défectueux.

### Ergänzungsteile

Netzteile für LED-Leuchten  
 220-240 V · 0/50-60 Hz mit Zugentlastung und Steckverbindersystem

**13 176** Netzteil on/off  
**13 172** Netzteil DALI

Die Netzteile sind nur für den Betrieb mit einer LED-Leuchte geeignet.

**13 027** Einbaugehäuse

Zu den Ergänzungsteilen gibt es eine gesonderte Gebrauchsanweisung.

### Accessories

Power supply units for LED luminaires  
 220-240 V · 0/50-60 Hz with strain relief and plug connector system.

**13 176** Power supply unit on/off  
**13 172** Power supply unit DALI

The power supply units are only suitable for the operation of one LED luminaire.

**13 027** Installation housing

For the accessories a separate instructions for use can be provided upon request.

### Accessoires

Blocs d'alimentation pour luminaires LED  
 220-240 V · 0/50-60 Hz avec collier anti-traction et le système de connecteur.

**13 176** Bloc d'alimentation on/off  
**13 172** Bloc d'alimentation DALI

Les blocs d'alimentation permettent l'utilisation avec une luminaire LED seulement.

**13 027** Boîtier d'encastrement

Une fiche d'utilisation pour ces accessoires est disponible.

### Ersatzteile

Ersatzglas	11 003 068 40R G
LED-Modul 3000 K	LED-0445/930
LED-Modul 4000 K	LED-0445/940
Dichtung Glas	83 001 459

### Spare parts

Spare glass	11 003 068 40R G
LED module 3000 K	LED-0445/930
LED module 4000 K	LED-0445/940
Gasket glass	83 001 459

### Pièces de rechange

Verre de rechange	11 003 068 40R G
Module LED 3000 K	LED-0445/930
Module LED 4000 K	LED-0445/940
Joint du verre	83 001 459