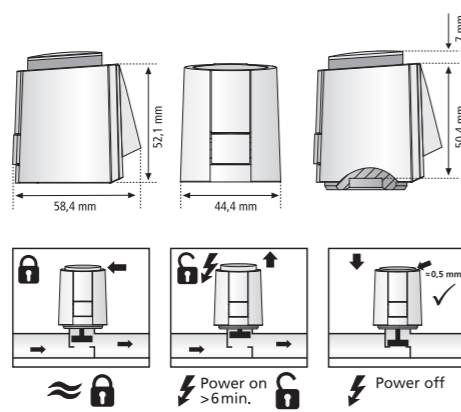


**Accionamiento termoeléctrico 230 V**

Instrucciones de uso



Ref. MTN639125

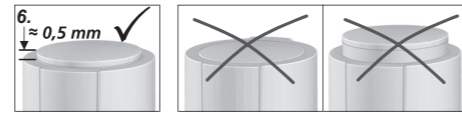
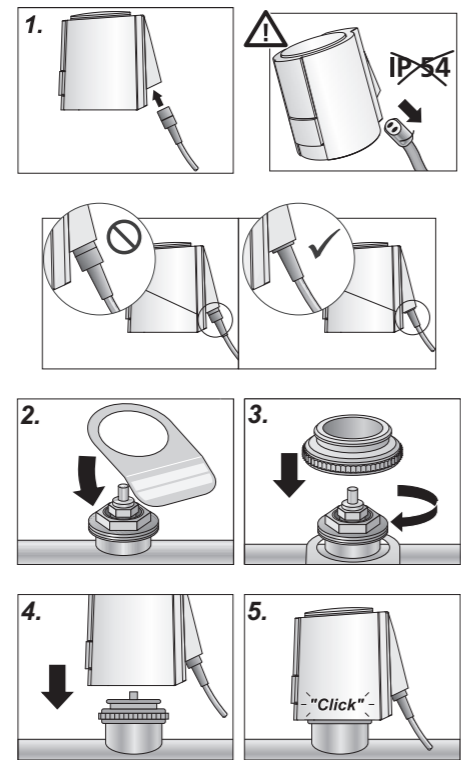


**Mounting the valve drive**

**El dispositivo puede resultar dañado.**  
No use herramientas para la instalación ni el desmontaje. Estas pueden dañar la carcasa y afectar al funcionamiento.

**Instalación**

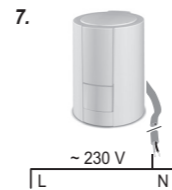
- 1 Inserte el cable de conexión con la clavija de enchufe hasta que se detenga en el accionamiento. Asegúrese de que la clavija de enchufe ha quedado colocada correctamente. Solo se consigue un grado de protección IP54 si dicha clavija se ha montado correctamente.
- 2 Si fuera necesario: Separe el portarrótulos del embalaje y conserve la válvula antes de la instalación.
- 3 Atornille el adaptador de válvulas adecuado (accesorio) en la válvula.
- 4 Acople el accionamiento manualmente.
- 5 Debe oírse cómo el accionamiento queda encajado en el adaptador de válvulas.
- 6 Compruebe que la instalación se ha realizado correctamente: la parte interior debe sobresalir aprox. 0,5 mm; de lo contrario, use un adaptador de válvulas distinto.



**Conexión**

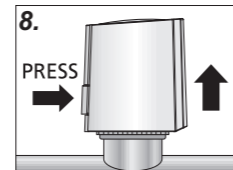
**¡Peligro de lesiones mortales por electrocución!**  
La conexión del accionamiento a la tensión de alimentación debe ejecutarla un electricista experimentado.

- 7 Conecte el cable de conexión enchufado a la tensión de alimentación. Observe los datos técnicos del dispositivo.



**Desmontaje**

- 8 Presione firmemente la perilla de bloqueo y retire el accionamiento del adaptador de válvulas.



**Datos técnicos**

Tensión de alimentación:	230 V CA, 50/60 Hz
Corriente de conexión:	máx. 550 mA durante máx. 100 ms
Consumo de potencia:	1 W
Altura de levantamiento:	aprox. 4 mm
Tiempo de funcionamiento:	aprox. 3.5 min / 4 mm
Fuerza de posicionamiento:	100 N
Temperatura del medio circundante:	0-100°C
Grado de protección IP:	IP54, en todas las posiciones de montaje
Clase de protección:	II, en todas las posiciones de montaje
Cable de conexión:	1 m, 2x0.75 mm <sup>2</sup>

**Schneider Electric Industries SAS**

Si tiene consultas técnicas, llame al servicio de atención comercial de su país.

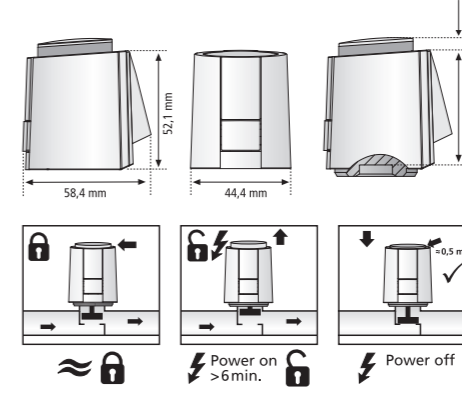
www.schneider-electric.com

**Servoválvula termoeléctrica 230 V**

Manual de instruções



Art.º n.º MTN639125

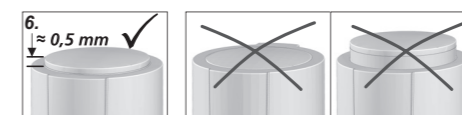
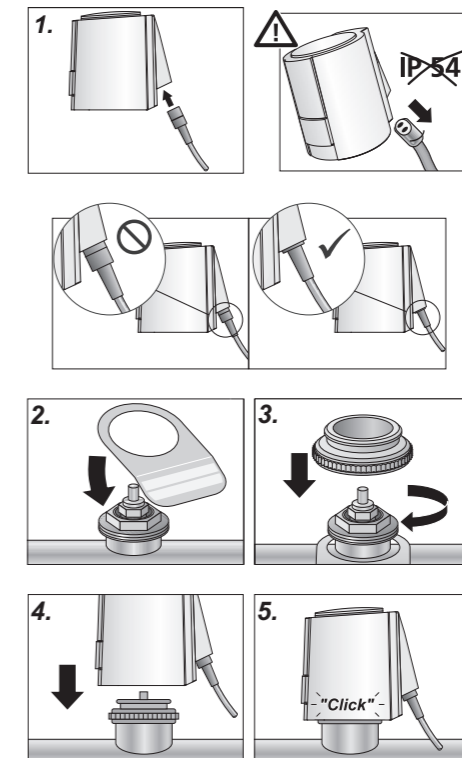


**Montar a drive de posicionamento**

**O dispositivo pode danificar-se!**  
Não utilizar ferramentas para a instalação ou para a desmontagem. As ferramentas podem danificar o compartimento e prejudicar as funções.

**Instalação**

- 1 Ligar o cabo de conexão com a ficha para cima, para a paragem no accionamento da válvula. Garantir que a ficha está firmemente colocada no lugar. Grau de protecção internacional IP54 apenas quando a ficha está colocada correctamente.
- 2 Se necessário: Desmontar o suporte para etiqueta da embalagem e pendurar a válvula antes da instalação.
- 3 Apertar o adaptador de válvula adequado (acessório) na válvula.
- 4 Montar o accionamento da válvula manualmente.
- 5 O accionamento da válvula deve bloquear de forma audível no local, no adaptador de válvula.
- 6 Verificar a instalação correcta: A parte interior deve sobressair aprox. 0,5 mm. Caso contrário, utilize um adaptador de válvula diferente.

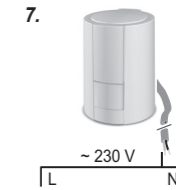


**Ligação**

**Perigo de lesões mortais devido a choque eléctrico!**

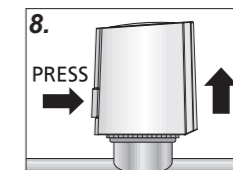
A ligação do accionamento da válvula à tensão de alimentação deve ser efectuada por um electricista com formação adequada.

- 7 Ligar o cabo de ligação encaixado à tensão de alimentação. Ter em atenção os dados técnicos do dispositivo.



**Desmontagem**

- 8 Empurrar firmemente o botão de bloqueio e retirar o accionamento da válvula do adaptador da válvula.



**Informação técnica**

Tensão de alimentação:	AC 230 V, 50/60 Hz
Corrente de ligação:	máx. 550 mA para, no máx., 100 ms
Consumo de energia:	1 W
Altura de elevação:	aprox. 4 mm
Tempo de funcionamento:	aprox. 3,5 min / 4 mm
Força de posicionamento:	100 N
Temperatura do meio de circulação:	0-100 °C
Grado de protecção IP:	IP54, em todas as posições de instalação
Classe de segurança:	II, em todas as posições de instalação
Cabo de conexão:	1 m, 2x0,75 mm <sup>2</sup>

**Schneider Electric Industries SAS**

Para perguntas técnicas, queira contactar o Centro de Atendimento ao Cliente do seu país.

www.schneider-electric.com

**PELIGRO**  
Peligro de daños materiales o lesiones graves, p. ej., por fuego o por descarga eléctrica debidos a una instalación eléctrica incorrecta.

Una instalación eléctrica segura solo se puede garantizar si la persona en cuestión puede demostrar que tiene nociones en los siguientes campos:

- Conexión a redes de instalación
- Conexión de varios dispositivos eléctricos
- Tendido de cables eléctricos

Estos conocimientos y esta experiencia solo la poseen por lo general profesionales experimentados formados en el campo de la tecnología de instalaciones eléctricas. Si no cumple estos requisitos mínimos o si no se tiene en cuenta alguno de ellos, la responsabilidad de los daños o lesiones recaerá exclusivamente sobre usted.

**El accionamiento**

El accionamiento termoeléctrico de 230 V (en adelante, **accionamiento**) se usa para abrir y cerrar válvulas en tecnología de calefacción, ventilación y climatización. Se maneja a través de una regulación de 2 puntos o modulación por amplitud de impulsos en el correspondiente actuador de calefacción o controlador de temperatura de la estancia.

**Características y funciones**

- Apertura y cierre uniformes usando un elemento de expansión y un resorte de compresión de acuerdo con el correspondiente tiempo de reacción (fuerza de posición 100 N).
- Cerrado sin corriente
- Función de contacto abierto ("First open"): el accionamiento viene ajustado de fábrica abierto sin corriente. Esto permite el funcionamiento el servicio de calefacción también durante la fase inicial de montaje. Después de la conexión a la tensión de alimentación, el accionamiento cambia al modo "cerrado sin corriente"
- La indicación de estado (abierto, cerrado, posiciones intermedias) se puede ver y notificar usando el anillo de color
- Es posible la instalación en diversos cuerpos de válvula con adaptadores de válvulas (accesorio)
- Comprobación de modificación en la válvula
- Posible instalación en todas las posiciones (montaje por ensamblado de 360°)
- Cable de conexión enchufable

**Servomoteur thermoélectrique 230 V**

Notice d'utilisation



Réf. MTN639125



**Accessoires**

– Adaptateurs de valve pour l'installation sur différents corps de valve (réf. MTN6391..)

**Pour votre sécurité**

**DANGER**  
**Risque de graves dommages matériels et de blessures corporelles sérieuses dus, par exemple, au feu ou à un choc électrique ayant pour origine une installation électrique incorrecte.**

Seule une personne justifiant de connaissances de base dans les domaines suivants peut assurer une installation électrique sécurisée :

- raccordement aux réseaux d'installation
- raccordement de différents appareils électriques
- pose de câbles électriques

Seuls les professionnels compétents ayant été formés dans le domaine de la technologie de l'installation électrique possèdent, en règle générale, ces compétences et cette expérience. Si ces conditions minimum ne sont pas remplies ou ignorées de quelque manière que ce soit, vous serez entièrement tenu responsable en cas de dommages sur des biens ou sur des personnes.

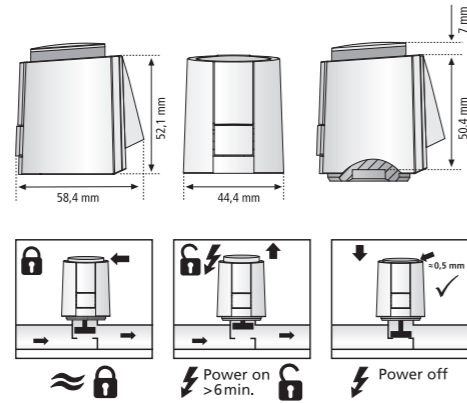
**Apprendre à connaître le servomoteur**

Le servomoteur thermoélectrique 230 V (désigné par la suite par le terme **servomoteur**) est utilisé pour ouvrir et fermer des valves dans la technologie de chauffage, de ventilation et de climatisation. Cela est contrôlé par une régulation 2 points ou une modulation de largeur d'impulsion grâce à un actionneur de chauffage correspondant ou un contrôleur de température ambiante.

**Caractéristiques et fonctions**

- Ouverture et fermeture uniformes à l'aide d'un élément de dilatation et d'un ressort de compression conformément au temps de réaction correspondant (force de position 100 N).
- Fermé hors tension
- Première fonction d'ouverture : le servomoteur est réglé en usine sur l'ouverture hors tension. Cela permet de faire également fonctionner le chauffage pendant la phase de construction. Après la connexion à la tension d'alimentation, le servomoteur passe au mode « fermé hors tension ».
- L'indication de statut (ouvert, fermé, positions intermédiaires) est visible et identifiable grâce à un anneau de couleur

- Installation possible sur différents corps de valves avec adaptateurs (accessoires)
- Vérification des modifications sur la valve
- Installation possible dans tous les emplacements (assemblage par enfichage 360°)
- Câble de raccordement enfichable

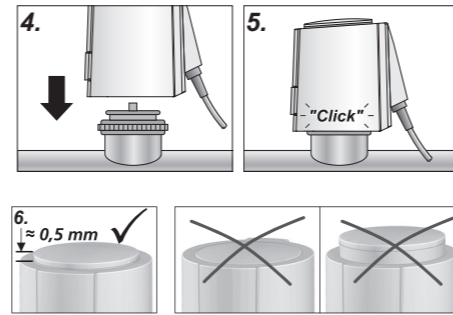
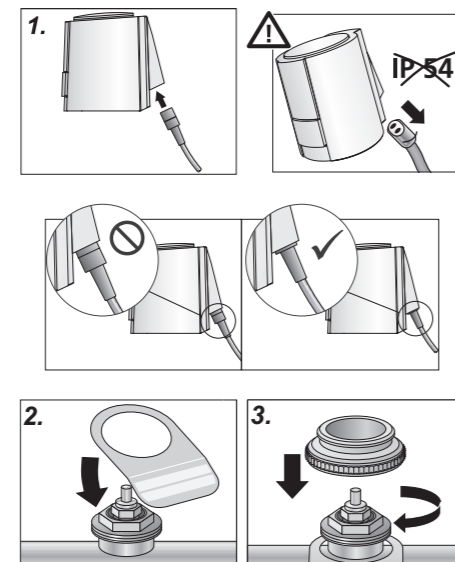


**Montage du servomoteur**

**Risque d'endommagement de l'appareil !**  
 Ne pas utiliser d'outils pour l'installation ou le démontage. Ces derniers peuvent endommager le boîtier et perturber les fonctions.

**Installation**

- 1 Brancher le câble de raccordement en insérant la fiche jusqu'à la butée dans le servomoteur. Vérifier que la fiche est installée correctement. Indice de protection IP54 uniquement lorsque la fiche est installée correctement.
- 2 Si nécessaire : Détacher l'attache d'identification de l'emballage et la fixer à la valve avant l'installation.
- 3 Visser l'adaptateur de valve approprié (accessoire) sur la valve.
- 4 Fixer manuellement le servomoteur.
- 5 Le servomoteur doit s'enclencher de manière audible sur l'adaptateur de valve.
- 6 Contrôler l'installation correcte : La partie intérieure doit dépasser d'env. 0,5 mm. Sinon : utiliser un adaptateur de valve différent.

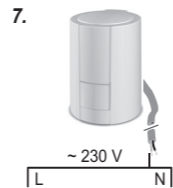


**Connexion**

**Risque de blessures mortelles dû à un choc électrique !**

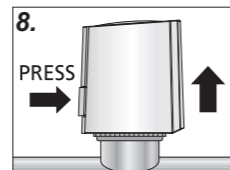
Le raccordement du servomoteur à la tension d'alimentation doit être réalisé par un électricien formé.

- 7 Raccorder le câble de raccordement branché à la tension d'alimentation. Tenir compte des caractéristiques techniques de l'appareil.



**Démontage**

- 8 Appuyer fermement sur le bouton de verrouillage et retirer le servomoteur de l'adaptateur de la valve.



**Caractéristiques techniques**

Tension d'alimentation :	230 V CA, 50/60 Hz
Courant de démarrage :	max. 550 mA pendant max. 100 ms
Puissance absorbée :	1 W
Hauteur de levage :	env. 4 mm
Temps d'exécution :	env. 3,5 min / 4 mm
Force de positionnement :	100 N
Température du fluide circulant :	0-100 °C
Indice de protection IP :	IP54, dans toutes les positions d'installation
Classe de sécurité :	II, dans toutes les positions d'installation
Câble de raccordement :	1 m, 2x0,75 mm <sup>2</sup>

**Schneider Electric Industries SAS**

En cas de questions techniques, veuillez contacter le Support Clients de votre pays.

www.schneider-electric.com