

D32PC 2,2/ 3-5,08-Z - Connecteur mâle pour C.I.



1378299

<https://www.phoenixcontact.com/fr/produits/1378299>

Veillez tenir compte du fait que les données affichées dans ce document PDF proviennent de notre catalogue en ligne. Vous trouverez les données complètes dans la documentation utilisateur. Nos conditions générales d'utilisation des téléchargements sont applicables.



Connecteur mâle pour C.I., coloris: noir, intensité nominale: 8 A, tension de référence (III/2): 320 V, type de contact: Connecteur femelle, nombre de rangées: 1, nombre de pôles: 3, gamme d'articles: D32PC 2,2/, pas: 5,08 mm, type de raccordement: Raccordement à sertir, sens d'enfichage conducteur/circuit imprimé: 0 °, clip de verrouillage: - sans clip de verrouillage, système débrochable: CONNEXIS D, verrouillage: Verrouillage par encliquetage, type de fixation: Bride de verrouillage, type de conditionnement: emballé dans un carton

Avantages

- Raccordement économique des conducteurs sertis en grandes quantités
- Dimensions réduites des composants pour des applications dans des espaces restreints
- Le verrouillage à fonctionnement intuitif protège de tout sectionnement intempestif
- Outils pour le sertissage automatisé disponibles en option

Données commerciales

Référence	1378299
Conditionnement	100 Unité(s)
Commande minimum	100 Unité(s)
Remarque	Fabrication à la commande (pas de reprise)
Clé de vente	AACCUC
Product key	AACCUC
GTIN	4063151746353
Poids par pièce (emballage compris)	4,235 g
Poids par pièce (hors emballage)	3,85 g
Numéro du tarif douanier	85366990
Pays d'origine	CN

D32PC 2,2/ 3-5,08-Z - Connecteur mâle pour C.I.



1378299

<https://www.phoenixcontact.com/fr/produits/1378299>

Caractéristiques techniques

Propriétés du produit

Ligne de produits	CONNEXIS Connectors M
Type de produit	Connecteur de plaque conductrice
Gamme de produits	D32PC 2,2/
Nombre de pôles	3
Pas	5,08 mm
Nombre de rangées	1

Propriétés électriques

Intensité nominale I_N	8 A
Tension nominale U_N	320 V
Degré de pollution	3
Résistance de contact	0,9 m Ω
Tension de référence (III/3)	250 V
Tension de tenue aux chocs assignée (III/3)	4 kV
Tension assignée (III/2)	320 V
Tension de tenue aux chocs assignée (III/2)	4 kV
Tension de référence (II/2)	500 V
Tension de tenue aux chocs assignée (II/2)	4 kV

Caractéristiques de raccordement

Verrouillage

Mode de verrouillage	Verrouillage par encliquetage
Bride de fixation	Bride de verrouillage

Raccordement du conducteur

Type de raccordement	Raccordement à sertir
Sens d'enfichage conducteur/circuit imprimé	0 °
Section conduct. AWG	28 ... 14
Longueur à dénuder	4,5 mm

Indications sur les matériaux

Indication de matériau - boîtier

Coloris (Boîtiers)	noir (9005)
Matériau isolant	PBT
Groupe d'isolant	II
IRC selon CEI 60112	400 \leq CTI < 600
Classe d'inflammabilité selon UL 94	V0

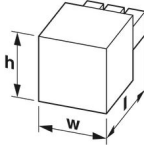
Dimensions

D32PC 2,2/ 3-5,08-Z - Connecteur mâle pour C.I.



1378299

<https://www.phoenixcontact.com/fr/produits/1378299>

Dessin coté	
Pas	5,08 mm
Largeur [w]	29,3 mm
Hauteur [h]	7,15 mm
Longueur [l]	22,8 mm

Remarques

Remarque relative au contact	Ces connecteurs sont sans puissance de commutation (COC), conformément à la norme DIN EN 61984. S'ils sont utilisés correctement, ils ne doivent pas être branchés, ni débranchés sous charge, ni sous tension.
------------------------------	---

Contrôles mécaniques

Résistance à la traction des raccordements à sertir

Résultat	Essai réussi
Section de conducteur/type de conducteur/effort de traction, valeur nominale/réelle	AWG 28 / souple / > 11 N

Forces d'enfichage et de retrait

Résultat	Essai réussi
Nombre de cycles	25
Force d'enfichage par pôle env.	3 N
Force de retrait par pôle env.	4 N

Résistance des inscriptions

Spécification de contrôle	DIN EN 60068-2-70:1996-07
Résultat	Essai réussi

Polarisation et détrompage

Spécification de contrôle	DIN EN 60512-13-5:2006-11
Résultat	Essai réussi

Contrôle visuel

Spécification de contrôle	DIN EN 60512-1-1:2003-01
Résultat	Essai réussi

Contrôle des dimensions

Spécification de contrôle	DIN EN 60512-1-2:2003-01
Résultat	Essai réussi

Conditions environnementales et de durée de vie

Essai de résistance aux vibrations

D32PC 2,2/ 3-5,08-Z - Connecteur mâle pour C.I.



1378299

<https://www.phoenixcontact.com/fr/produits/1378299>

Spécification de contrôle	DIN EN 60068-2-6 (VDE 0468-2-6):2008-10
Fréquence	10 - 150 - 10 Hz
Vitesse de balayage	1 octave/min
Amplitude	0,35 mm (10 Hz ... 60,1 Hz)
Vitesse de balayage	50 m/s ² (60,1 Hz ... 150 Hz)
Durée de contrôle par axe	2,5 h

Essai de durée de vie

Spécification de contrôle	DIN EN 60512-9-1 (VDE 0687-512-9-1):2010-12
Tension de tenue aux chocs au niveau de la mer	4,8 kV
Résistance de passage R ₁	0,9 mΩ
Résistance de passage R ₂	1 mΩ
Nombre de cycles d'enfichage	25

Contrôle climatique

Spécification de contrôle	DIN EN ISO 6988:1997-03
Sensibilité à la corrosion	0,2 dm ³ SO ₂ sur 300 dm ³ /40 °C/1 cycle
Sensibilité à la chaleur	105 °C/168 h
Tension de tenue aux courants alternatifs	2,21 kV

Chocs

Spécification de contrôle	DIN EN 60068-2-27 (VDE 0468-2-27):2010-02
Forme de choc	Semi-sinusoidal
Accélération	30g
Durée des chocs	11 ms
Sens du contrôle	Axes X, Y et Z (pos. et nég.)

Conditions ambiantes

Température ambiante (fonctionnement)	-55 °C ... 105 °C (en fonction de la courbe de derating)
Température ambiante (stockage/transport)	-40 °C ... 70 °C
Humidité rel. de l'air (stockage/transport)	30 % ... 70 %
Température ambiante (montage)	-5 °C ... 100 °C

Contrôles électriques

Essai thermique | Groupe d'essais C

Spécification de contrôle	DIN EN 60512-5-1:2003-01
Nombre de pôles testé	10

Résistance d'isolement

Spécification de contrôle	DIN EN 60512-3-1:2003-01
Résistance d'isolement pôles voisins	> 5 MΩ

Distances dans l'air et lignes de fuite |

Spécification de contrôle	IEC 60664-1:2020-05
Groupe d'isolant	II
Résistance aux courants de fuite (DIN EN 60112 (VDE 0303-11))	CTI ≥400 jusqu'à <600

D32PC 2,2/ 3-5,08-Z - Connecteur mâle pour C.I.



1378299

<https://www.phoenixcontact.com/fr/produits/1378299>

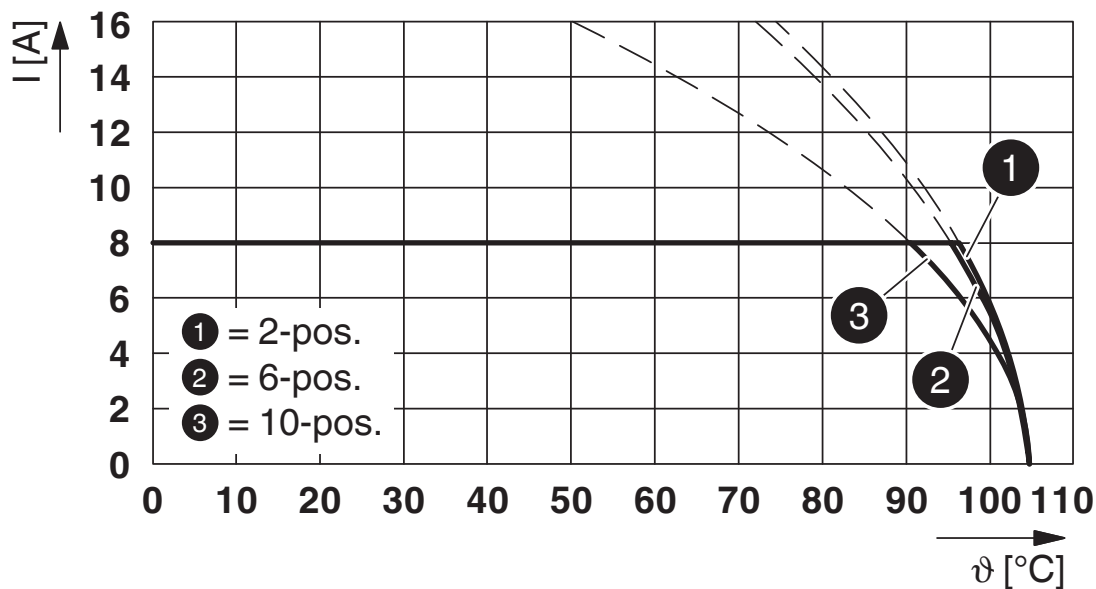
Tension d'isolement assignée (III/3)	250 V
Tension de tenue aux chocs assignée (III/3)	4 kV
valeur minimale de la distance dans l'air - champ non homogène (III/3)	3 mm
valeur minimale de la ligne de fuite (III/3)	3,6 mm
Tension d'isolement assignée (III/2)	320 V
Tension de choc assignée (III/2)	4 kV
valeur minimale de la distance dans l'air - champ non homogène (III/2)	3 mm
valeur minimale de la ligne de fuite (III/2)	3 mm
Tension d'isolement assignée (II/2)	500 V
Tension de tenue aux chocs assignée (II/2)	4 kV
valeur minimale de la distance dans l'air - champ non homogène (II/2)	3 mm
valeur minimale de la ligne de fuite (II/2)	3,6 mm

Indications sur l'emballage

Type de conditionnement	emballé dans un carton
-------------------------	------------------------

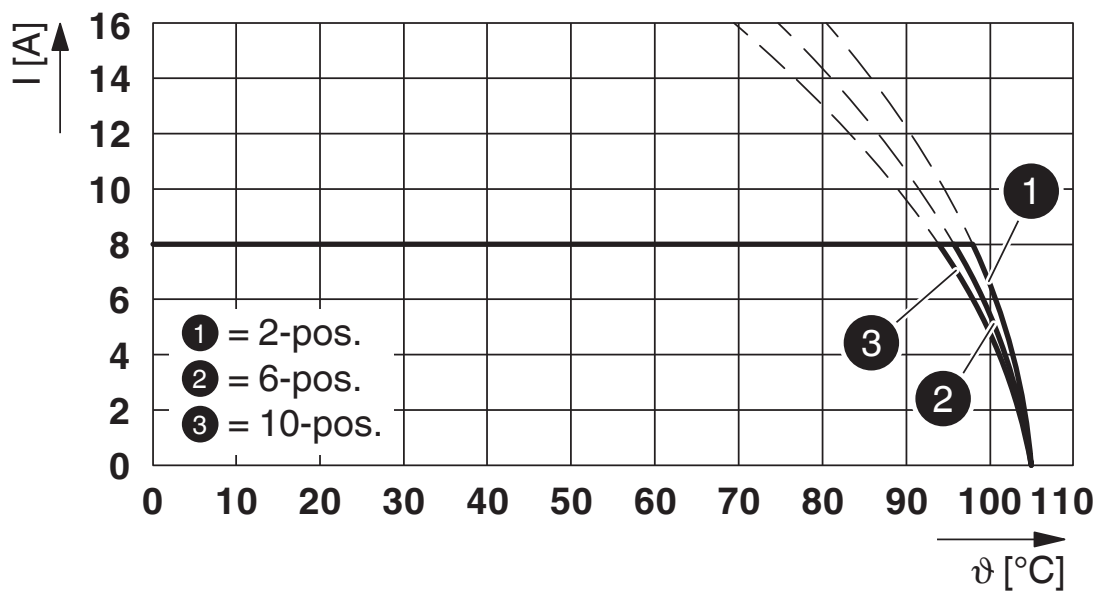
Dessins

Diagramme



Type : D32PC 2,2/...-5,08-Z avec D32H 2,2/...-H-5,08-Z

Diagramme



Type : D32PC 2,2/...-5,08-Z avec D32H 2,2/...-V-5,08-Z

D32PC 2,2/ 3-5,08-Z - Connecteur mâle pour C.I.



1378299

<https://www.phoenixcontact.com/fr/produits/1378299>

Classifications

ECLASS

ECLASS-11.0	27460202
ECLASS-12.0	27460202
ECLASS-13.0	27460202

ETIM

ETIM 9.0	EC002638
----------	----------

D32PC 2,2/ 3-5,08-Z - Connecteur mâle pour C.I.



1378299

<https://www.phoenixcontact.com/fr/produits/1378299>

Accessoires

D3-MP RELEASE TOOL - Outil de démontage

1441450

<https://www.phoenixcontact.com/fr/produits/1441450>



Outil de sertissage, Outil de démontage, coloris: noir, gamme d'articles: Accessoires, largeur: 7 mm

D32H 2,2/ 3-H-5,08-Z - Embase de circuit imprimé

1378300

<https://www.phoenixcontact.com/fr/produits/1378300>



Embase de circuit imprimé, coloris: noir, intensité nominale: 8 A, tension de référence (III/2): 320 V, surface des contacts: étain, type de contact: Mâle, nombre de rangées: 1, nombre de pôles: 3, gamme d'articles: D32H 2,2/...-H, pas: 5,08 mm, type de raccordement: Raccordement à sertir, montage: Soudage à la vague, plan des broches: Brochage linéaire, longueur de broche [P]: 3,8 mm, nombre de picots par potentiel: 1, système débrochable: CONNEXIS D, Orientation du modèle d'enfichage: Standard, verrouillage: Verrouillage par encliquetage, type de fixation: Cran d'arrêt, type de conditionnement: emballé dans un carton

D32PC 2,2/ 3-5,08-Z - Connecteur mâle pour C.I.

1378299

<https://www.phoenixcontact.com/fr/produits/1378299>



D32H 2,2/ 3-V-5,08-Z - Embase de circuit imprimé

1378301

<https://www.phoenixcontact.com/fr/produits/1378301>



Embase de circuit imprimé, coloris: noir, intensité nominale: 8 A, tension de référence (III/2): 320 V, surface des contacts: étain, type de contact: Mâle, nombre de rangées: 1, nombre de pôles: 3, gamme d'articles: D32H 2,2/..-V, pas: 5,08 mm, type de raccordement: Raccordement à sertir, montage: Soudage à la vague, plan des broches: Brochage linéaire, longueur de broche [P]: 3,8 mm, nombre de picots par potentiel: 1, système débrochable: CONNEXIS D, Orientation du modèle d'enfichage: Standard, verrouillage: Verrouillage par encliquetage, type de fixation: Cran d'arrêt, type de conditionnement: emballé dans un carton

D3PC-MP 0,08-0,20-F-SN-R - Contact à sertir

1340671

<https://www.phoenixcontact.com/fr/produits/1340671>



Contact à sertir, intensité nominale: 4 A, surface des contacts: étain

D32PC 2,2/ 3-5,08-Z - Connecteur mâle pour C.I.

1378299

<https://www.phoenixcontact.com/fr/produits/1378299>



D3PC-MP 0,20-0,50-F-SN-R - Contact à sertir

1340887

<https://www.phoenixcontact.com/fr/produits/1340887>



Contact à sertir, intensité nominale: 6 A, surface des contacts: étain

D3PC-MP 0,50-1,25-F-SN-R - Contact à sertir

1340888

<https://www.phoenixcontact.com/fr/produits/1340888>



Contact à sertir, intensité nominale: 6 A, surface des contacts: étain

D32PC 2,2/ 3-5,08-Z - Connecteur mâle pour C.I.

1378299

<https://www.phoenixcontact.com/fr/produits/1378299>



D3PC-MP 1,25-2,2-F-SN-R - Contact à sertir

1340889

<https://www.phoenixcontact.com/fr/produits/1340889>

Contact à sertir, intensité nominale: 8 A, surface des contacts: étain



D3PC-MP 1,25-2,2L-F-SN-R - Contact à sertir

1340892

<https://www.phoenixcontact.com/fr/produits/1340892>

Contact à sertir, intensité nominale: 8 A, surface des contacts: étain



Phoenix Contact 2024 © - Tous droits réservés
<https://www.phoenixcontact.com>

PHOENIX CONTACT SAS
52 Boulevard de Beaubourg Emerainville
77436 Marne La Vallée Cedex 2 France
+33 (0) 1 60 17 98 98
documentation@phoenixcontact.fr