

Fiche technique

Corps de vanne à faible perte de charge type RA-G

Application



Les vannes à faible perte de charge RA-G sont prévues pour des installations monotubes.

Toutes les vannes RA-G s'adaptent à tous les éléments thermostatiques de la série RA.

Les vannes RA-G sont munies de capuchons de protection de couleur grise. Ce capuchon de protection ne doit pas être utilisé comme dispositif manuel de fermeture. Un dispositif manuel de fermeture est disponible (code n° 013G3300).

La tige de pression du presse-étoupe est en acier au chrome et le joint torique est lubrifié. Le presse-étoupe à joint torique peut être remplacé sans vidanger l'installation.

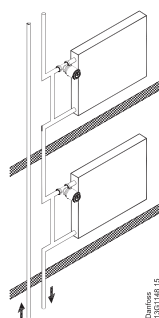
Pour éviter dépôts et corrosion, la composition de l'eau chaude doit être conforme aux recommandations VDI 2035. L'eau ne doit pas contenir d'huile minérale.

Conforme à la norme EN 215

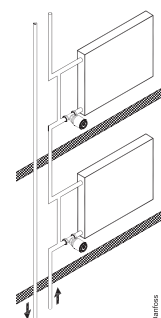


Les vannes DANFOSS haute capacité RA-G sont fabriquées selon les standards les plus élevés et sont conforme à la norme européenne EN 215.

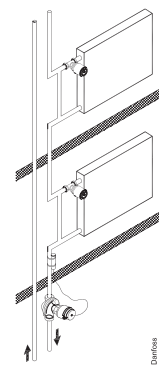
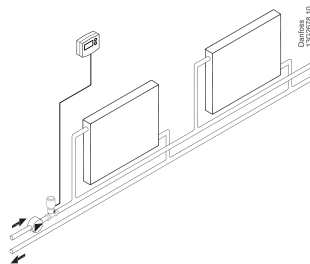
Installations



Installation monotube, circulation à partir du haut



Installation monotube, circulation à partir du bas



Application de contrôle par zone. Actionneur électrothermique TWA associé au thermostat d'ambiance / programmeur

Danfoss Renovation+ avec vannes AB-QM et AB-QT

Commande et spécifications techniques

Type	N° de code	Conception	Raccord ISO 7-1		Valeurs k_v [m³/h] bande P [K] ¹⁾²⁾					Pression max.			Temp. de débit max. °C				
			Entrée	Sortie	0,5	1,0	1,5	2,0	k_{vs}	de service	Différent.	d'es					
										bar	bar	sai					
RA-G 15	013G1676	Angle	R_p	$R\frac{1}{2}$	0,54	1,07	1,61	2,06	4,30	16	0,20	25	120				
	013G1675	Droit	$R\frac{1}{2}$	$R\frac{1}{2}$	0,51	0,94	1,35	1,63	2,30								
RA-G 20	013G1678	Angle	R_p	$R\frac{3}{4}$	0,57	1,11	1,16	2,20	5,01								
	013G1677	Droit	$R\frac{3}{4}$	$R\frac{3}{4}$	0,54	1,07	1,61	2,06	3,81								
RA-G 25	013G1680	Angle	R_p	R1	0,59	1,27	1,77	2,41	5,50					0,16			
	013G1679	Droit	R1	R1	0,57	1,16	1,71	2,27	4,58								

¹⁾ La valeur k_v indique le débit d'eau (Q) en m³/h pour une chute de pression (Δp) de 1 bar dans la vanne. $K_v = V : \sqrt{\Delta p}$ Les valeurs k_{vs} indiquent le débit (Q) pour un soulèvement maximal (vanne entièrement ouverte).

²⁾ En cas d'utilisation d'un élément de réglage à distance RAW/RAS-C/RAS-C2/RAS-D/RAX/RAE, la largeur de la bande P augmente du facteur 1,6.

³⁾ Pression de service = pression statique + pression différentielle. La pression différentielle maximale indique la limite d'utilisation pour une régulation optimale des vannes. Afin d'obtenir un fonctionnement silencieux, il est recommandé de toujours choisir une pompe qui ne délivre que la pression utile pour faire circuler la quantité d'eau nécessaire. La chute de pression ne doit pas dépasser 30 à 35 kPa. La pression différentielle peut être réduite à l'aide d'un régulateur Danfoss.

Accessoires

Produit	Unités	N° de code
Presse-étoupe	Lot de 10	013G0290

Le presse-étoupe peut être remplacé lors du fonctionnement du système de chauffage.

Produit	Taille	N° de code
Raccord anti-retour RTD-CB	DN 15	013L1925
Raccord anti-retour RTD-CB	DN 20	013L1926
Raccord anti-retour RTD-CB	DN 25	013L1927

Produit	Taille	N° de code
Raccord de bypass RTD-BR	DN 15/10	013L1915
Raccord de bypass RTD-BR	DN 20/15	013L1916
Insert de mesure	DN 15/20	013G1706
Insert de mesure	DN 25	013G1707

Pour éviter une émission de chaleur superflue, il est recommandé de placer un limiteur de débit (voir détails concernant les limiteurs de débit sur fiche technique séparée).

Les inserts de mesure ne peuvent être remplacés qu'après vidange de l'installation.

Solution RA-G pour installation monotube

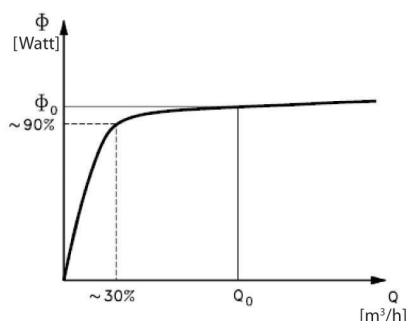


Fig. 1: Courbe de radiateur pour installation monotube

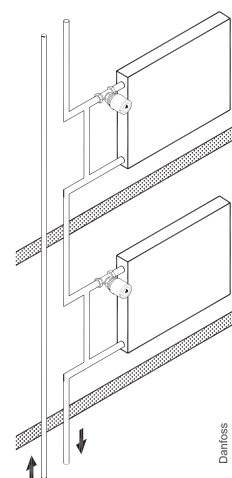


Fig. 2:

Le ΔT du radiateur étant faible dans une installation monotube, la plage de réglage est étroite (courbe aplatie), comme le montre la figure 1. Cela signifie qu'ajouter de l'eau dans une installation monotube ne permet pas d'augmenter la transmission de chaleur.

1. Un bypass doit être installé (figure 2). La taille du tuyau de bypass est généralement inférieure à celle du tuyau principal.
2. La vanne RA-G, aux dimensions du tuyau principal, est ensuite montée à l'entrée du radiateur.

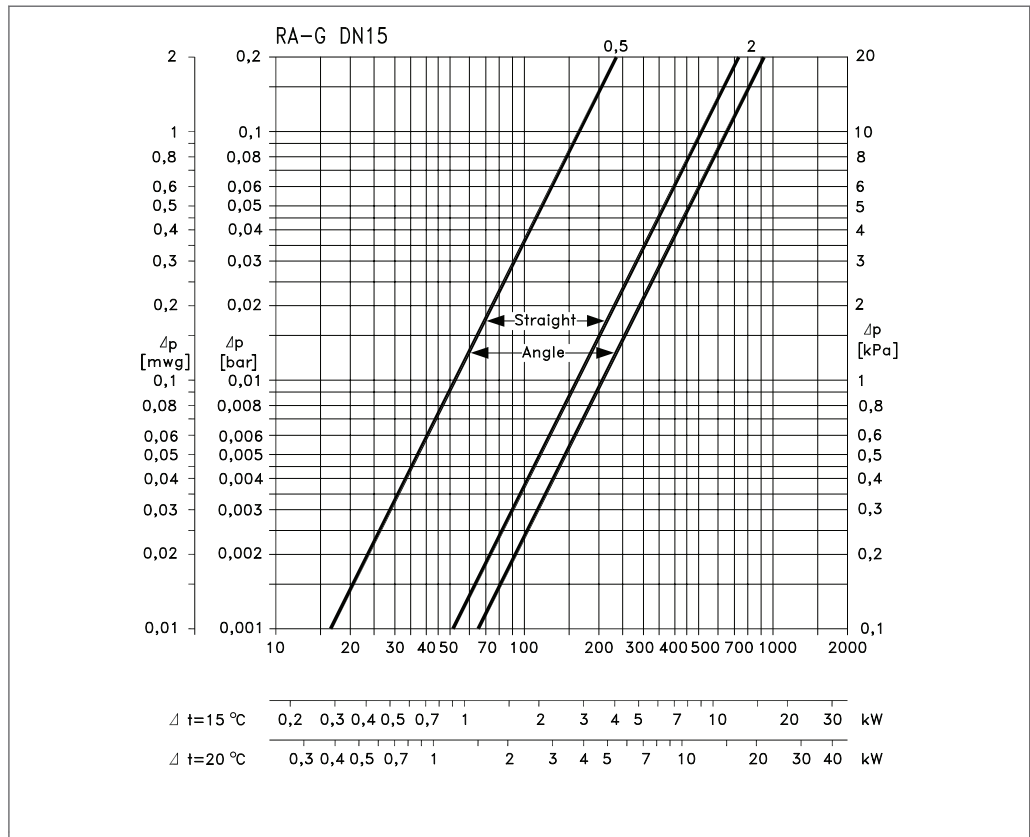
Une quantité d'eau de 30 % du niveau précédent réduit d'environ 10 % l'émission de chaleur.

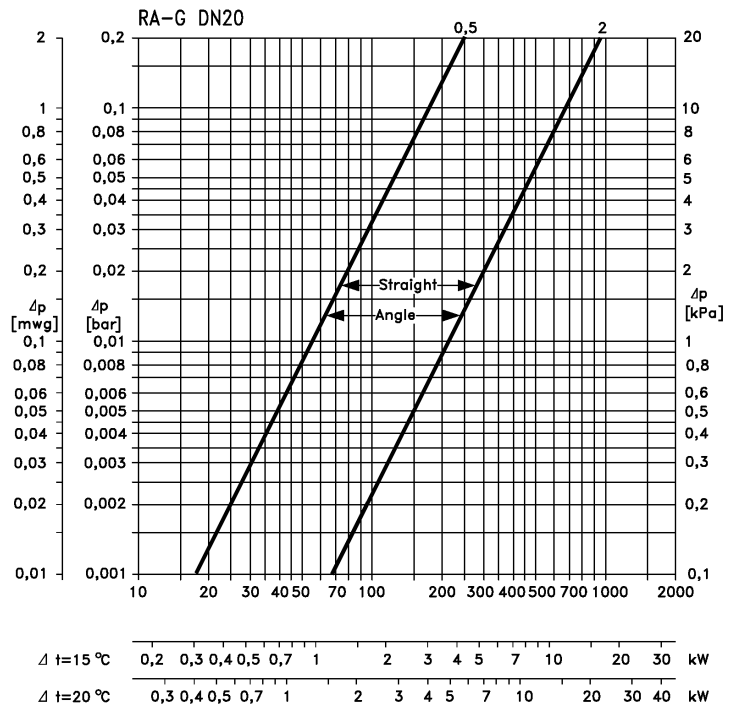
Selon cette règle, le débit à l'intérieur du radiateur pourrait atteindre 30 % du niveau précédent grâce à la faible perte de charge de la vanne RA-G.

Une réduction de 10 % de l'émission de chaleur ne constitue pas un problème, les radiateurs étant souvent surdimensionnés.

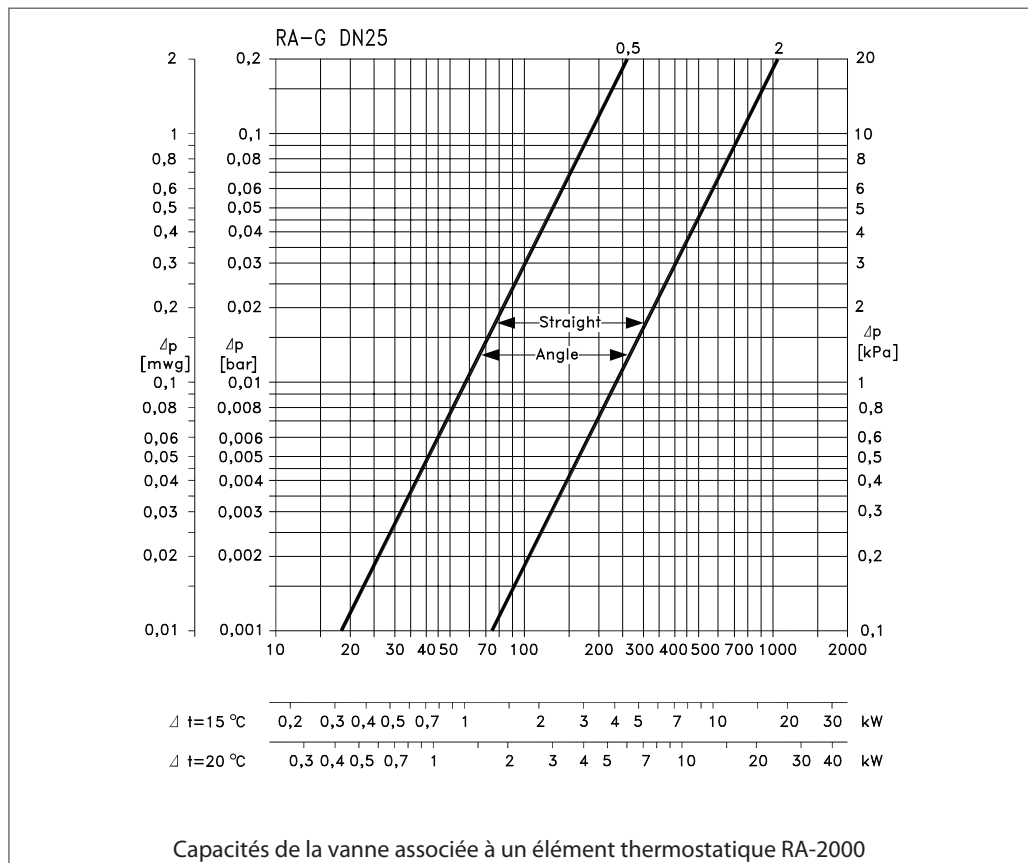
Si le tuyau de bypass a le même diamètre que le tuyau d'alimentation du radiateur, il est recommandé d'utiliser des limiteurs de débit à l'entrée du radiateur.

Capacités

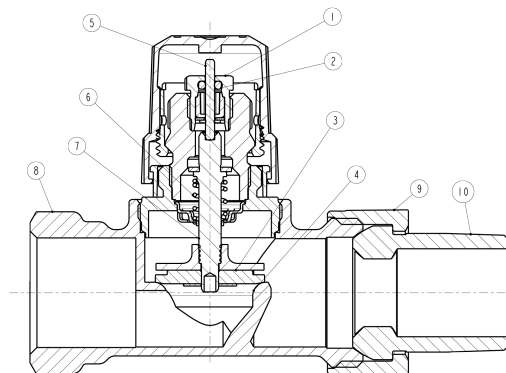




Capacités de la vanne associée à un élément thermostatique RA-2000



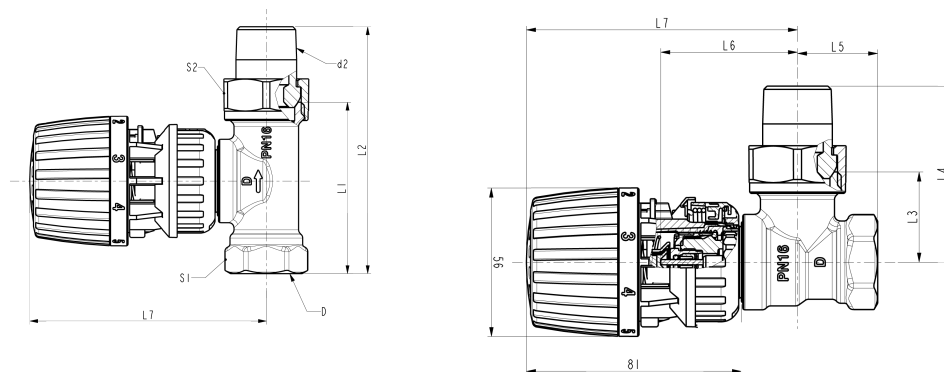
Conception



1. Presse-étoupe
2. Joint torique
3. Cône de vanne
4. Siège de vanne
5. Tige de pression
6. Ressort de vanne
7. Tige
8. Corps de vanne
9. Écrou de raccord
10. Raccord

Matériaux en contact avec l'eau	
Corps de vanne	Laiton Ms 58
Joint torique	EPDM
Cône de vanne	NBR
Tige de pression	Acier au chrome
Guide tige	Bronze

Dimensions



Type	Raccord ISO 7-1			L ₁	L ₂	L ₃	L ₄	L ₅	L ₆	L ₇	Clé plate	
	DN	D	d ₂								S ₁	S ₂
RA-G 15	15	Rp 1/2	R 1/2	68	96	30	58	27	52	103	27	30
RA-G 20	20	Rp 3/4	R 3/4	74	106	34	66	30	54	103	32	37
RA-G 25	25	Rp 1	R1	90	126	42	78	34	57	106	41	46

Danfoss A/S
Heating Solutions
Haarupvaenget 11
8600 Silkeborg
Denmark
Phone: +45 7488 8000
Fax: +45 7488 8100
Email: heating.solutions@danfoss.com
www.heating.danfoss.com

Danfoss n'assume aucune responsabilité quant aux erreurs qui se seraient glissées dans les catalogues, brochures ou autres documentations écrites. Dans un souci constant d'amélioration, Danfoss se réserve le droit d'apporter sans préavis toutes modifications à ses produits, y compris ceux se trouvant déjà en commande, sous réserve, toutefois, que ces modifications n'affectent pas les caractéristiques déjà arrêtées en accord avec le client. Toutes les marques de fabrique de cette documentation sont la propriété des sociétés correspondantes. Danfoss et le logotype Danfoss sont des marques de fabrique de Danfoss A/S. Tous droits réservés.