

DAIKIN



MANUEL D'INSTALLATION

**Élément d'étanchéité de la sortie
d'évacuation de l'air**

KDBHQ56B140

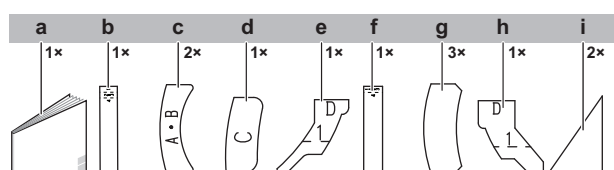


- Lisez attentivement ce manuel avant toute installation. Ne le jetez pas. Conservez-le dans vos archives pour vous y référer ultérieurement.
- Reportez-vous au manuel d'installation pour l'unité intérieure et le panneau de décoration.
- Si un kit de matériau d'étanchéité fourni séparément est installé, il se peut que le flux à 3 sens ne puisse pas être sélectionné. Pour plus de détails, reportez-vous à la documentation technique ou aux catalogues.

Le texte anglais correspond aux instructions d'origine. Les autres langues sont les traductions des instructions d'origine.

Accessoires

Veillez à disposer de toutes les pièces avant l'installation.



- a Manuel d'installation
- b Matériau d'étanchéité (sortie d'air longitudinale)
- c Matériaux d'étanchéité A, B (sortie d'air au coin)
- d Matériau d'étanchéité C (sortie d'air au coin)
- e Matériau d'étanchéité D (sortie d'air au coin)
- f Ruban de fixation du matériau (sortie d'air longitudinale)
- g Ruban de fixation du matériau (sortie d'air au coin)
- h Ruban de fixation du matériau (sortie d'air au coin)
- i Bloc d'étanchéité (pour le flux à 3 sens)

Le sens de l'évacuation de l'air et le positionnement du matériau d'étanchéité

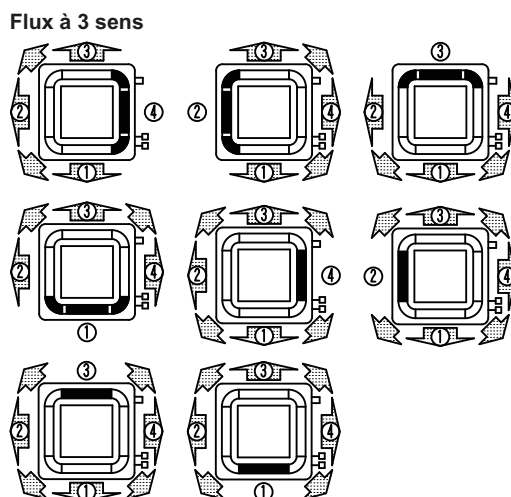
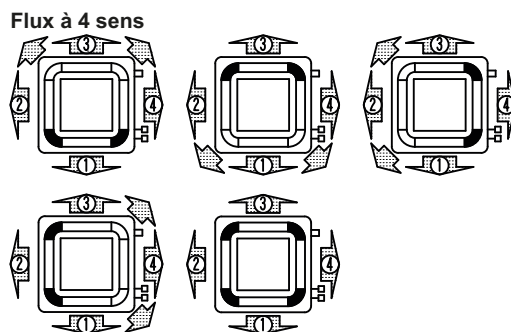
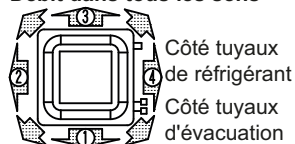
Sélection de la sortie d'air

- 1 Sélectionnez le sens de l'évacuation de l'air à partir des figures suivantes, en fonction de l'emplacement de l'unité intérieure.
- 2 Reportez-vous au réglage sur site pour le numéro de position du réglage.
- 3 Reportez-vous au manuel d'installation fourni avec l'unité intérieure pour la sélection de l'emplacement d'installation.

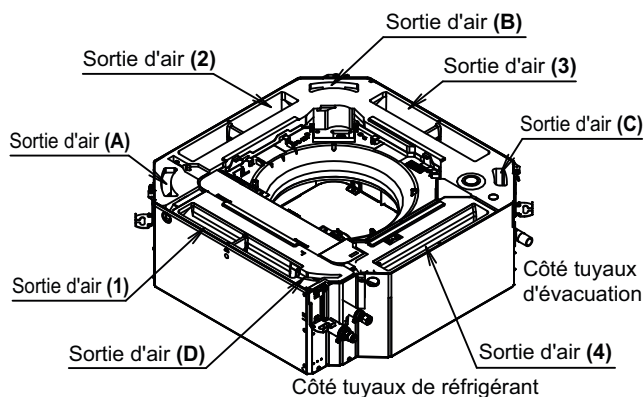


Les configurations de sens de l'évacuation autres que celles indiquées dans les figures suivantes ne peuvent pas être sélectionnées. (De l'eau de condensation peut se former.)

Débit dans tous les sens



Préparation du matériau d'étanchéité



Préparez le matériau d'étanchéité et le ruban pour fixer le matériau d'étanchéité en fonction de la sortie d'air (1) à (4) devant être fermée.

- 1 Coupez le matériau d'étanchéité et le ruban de fixation de matériau d'étanchéité sur la ligne de déchirure (ligne en pointillés) tout en laissant le numéro de la sortie d'air devant être fermée. Coupez le ruban de fixation du matériau d'étanchéité à l'aide de ciseaux.
- 2 Décollez le papier protecteur du matériau d'étanchéité et le ruban de fixation du matériau d'étanchéité.
- 3 Collez le matériau d'étanchéité au ruban de fixation du matériau d'étanchéité. (Collez le matériau d'étanchéité au centre du ruban de fixation du matériau d'étanchéité, sauf indication contraire.)



Veillez à ce que le numéro imprimé reste visible tout en fixant le matériau d'étanchéité au ruban de fixation du matériau d'étanchéité, de sorte que le matériau d'étanchéité puisse être identifié.

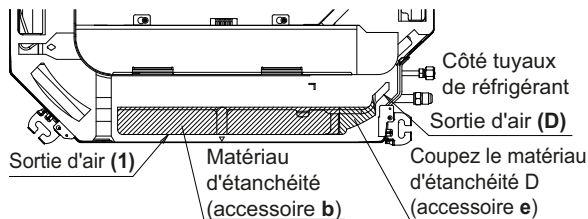


Ne coupez pas sur la ligne de déchirement du long matériau d'étanchéité de sortie d'air (accessoire b) et du ruban de fixation du matériau d'étanchéité (accessoire f) comme indiqué ci-dessous. Si la ligne de déchirement est coupée, cela peut entraîner de la condensation.

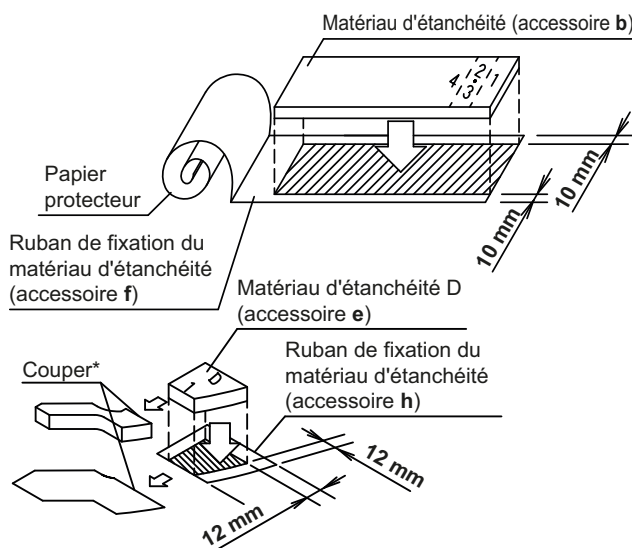


Ne pas couper

Préparation du matériau d'étanchéité pour la sortie d'air (1)

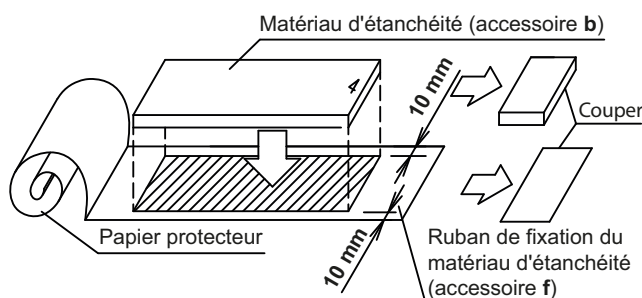


- Pour fermer la sortie d'air (1), utilisez le matériau d'étanchéité (accessoire b) et le matériau d'étanchéité D (accessoire e). Veillez à ne pas jeter le matériau d'étanchéité.

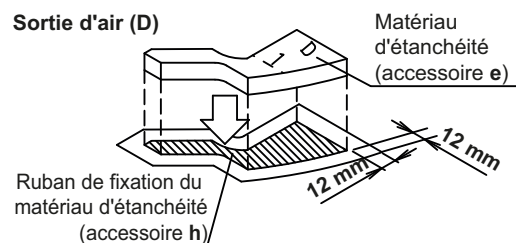
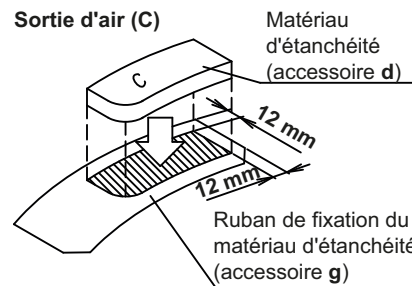
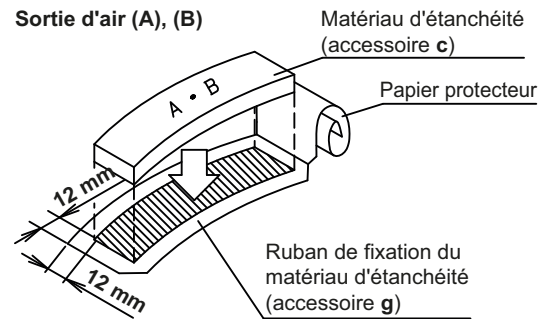


* Ne coupez que si vous souhaitez fermer uniquement la sortie d'air (1). Ne coupez pas si vous souhaitez fermer à la fois la sortie d'air (1) et la sortie d'air (D).

Préparation du matériau d'étanchéité pour la sortie d'air (2), (3), (4)



Préparation du matériau d'étanchéité pour la sortie d'air (A), (B), (C), (D)



Fermeture de la sortie d'air

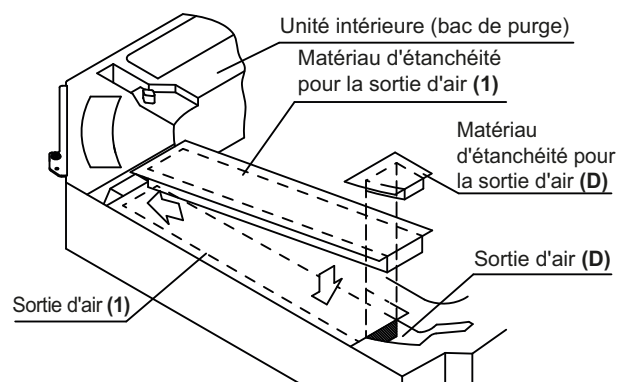
- Alignez l'extrémité de la face plus courte du matériau d'étanchéité avec la sortie d'air des deux côtés.
- Collez le matériau d'étanchéité créé au cours des étapes précédentes sur la sortie d'air de l'unité intérieure.



Collez le matériau d'étanchéité sans créer d'espace et de détachement entre le matériau d'étanchéité et la sortie d'air. Un évacuation de l'air peut se produire et de l'eau de condensation peut se former.

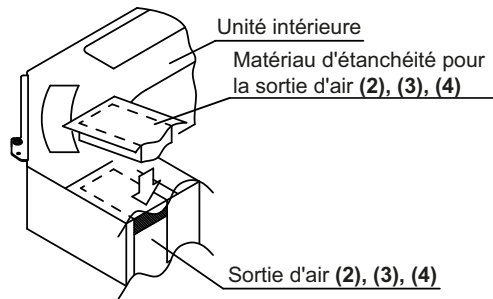
Fermeture de la sortie d'air (1)

- Fermez la sortie d'air (1).
- Fermez partiellement la sortie d'air (D).

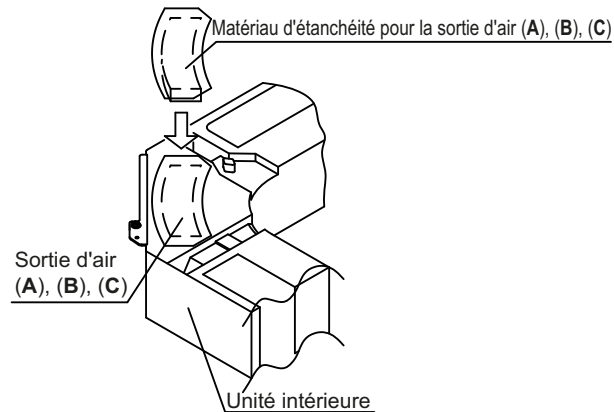


Fermeture de la sortie d'air (2), (3) et (4)

1 Fermez la sortie d'air (2), (3), (4)

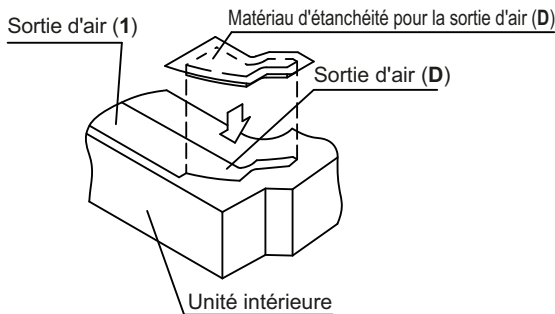


Fermeture de la sortie d'air (A), (B), (C)



Fermeture de la sortie d'air (D)

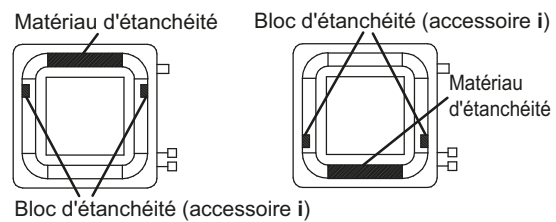
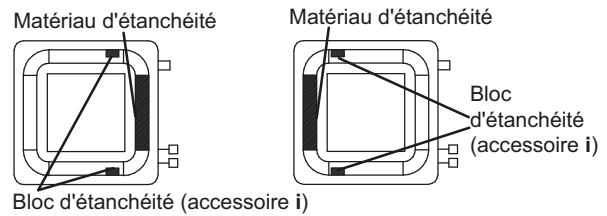
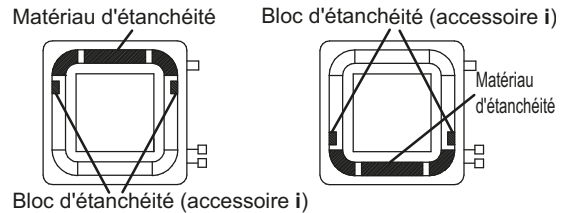
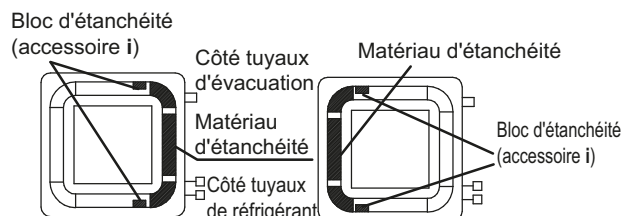
Pour fermer à la fois la sortie d'air (1) et la sortie d'air (D), fixez d'abord le matériau d'étanchéité à la sortie d'air (1).



Bloc d'étanchéité (pour le flux à 3 sens)

Lorsque vous choisissez l'option de flux à 3 sens, installez les blocs d'étanchéité. Sinon, une évacuation de l'air peut se produire et de l'eau de condensation peut se former.

Emplacements d'installation pour le bloc d'étanchéité

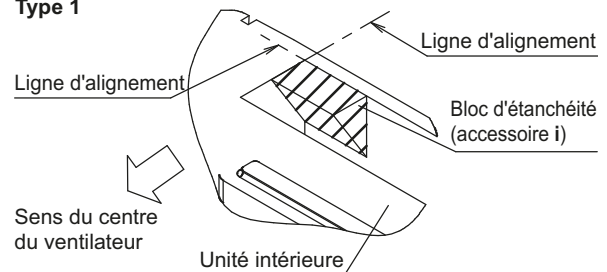


REMARQUE La ligne d'alignement diffère en fonction de la forme du bac de purge.

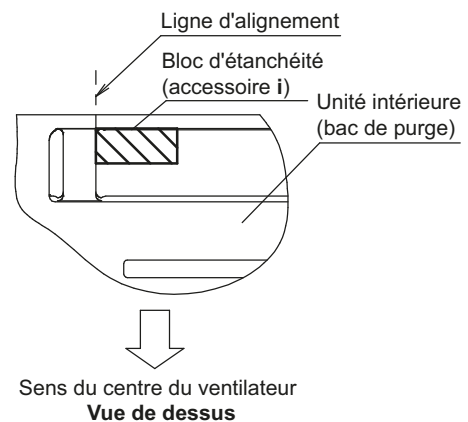
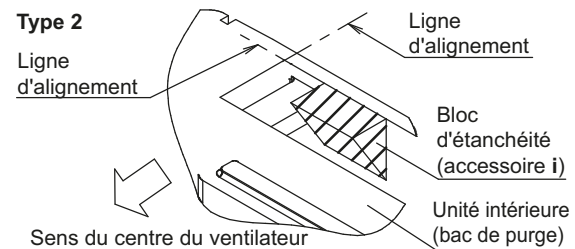


Il existe 3 types d'installation pour le bloc d'étanchéité (accessoire i) en fonction de l'emplacement de l'installation.

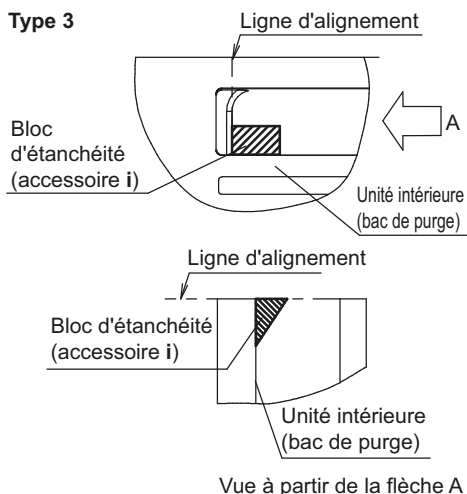
Type 1



Type 2



Type 3



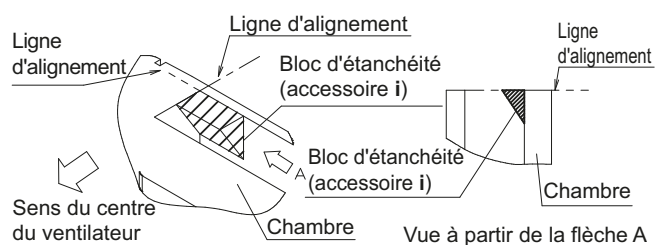
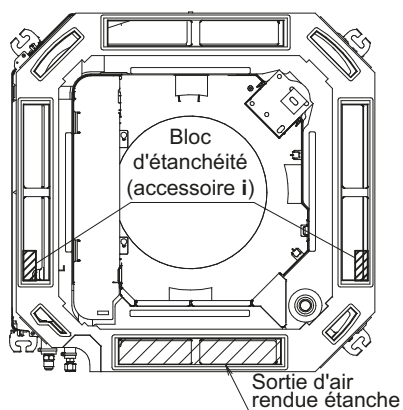
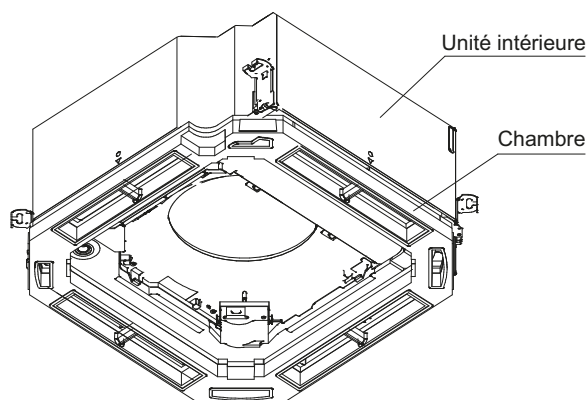
Vue à partir de la flèche A

Panneau de décoration auto-nettoyant, grille d'aspiration d'air frais

REMARQUE En cas de combinaison du panneau auto-nettoyant et de la grille d'aspiration d'air frais, installez le bloc d'étanchéité sur la chambre. Fixez le bloc d'étanchéité avant d'installer le panneau de décoration.

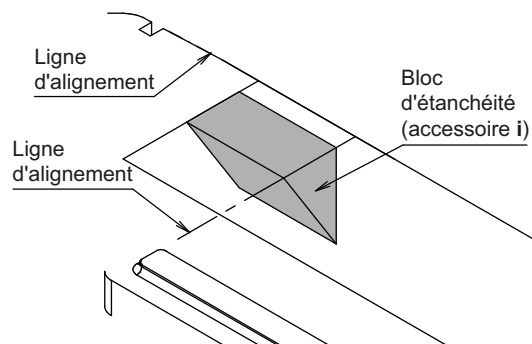


L'exemple ci-dessous concerne le cas où la sortie d'air (4) est fermée.



Installation du bloc d'étanchéité

- 1 Placez les deux blocs d'étanchéité (accessoire i) à l'emplacement d'installation.



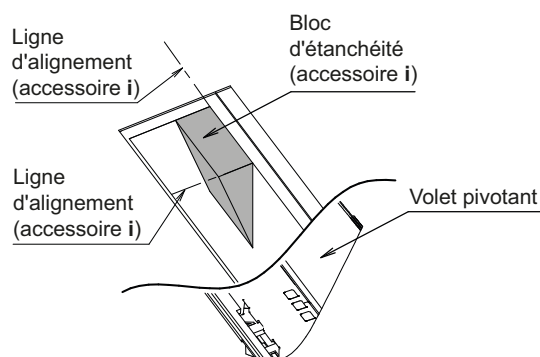
Pour éviter une évacuation de l'air et la formation d'eau de condensation, fixez le bloc d'étanchéité conformément aux lignes d'alignement, sans créer d'espace.

Panneau auto-nettoyant, grille d'aspiration d'air frais

REMARQUE En cas de combinaison du panneau auto-nettoyant et de la grille d'aspiration d'air frais, fixez le bloc d'étanchéité avant d'installer le panneau de décoration.



- 1 Faites tourner le volet pivotant et fixez le bloc d'étanchéité au niveau de l'espace créé.



Réglage sur site

Effectuer le réglage sur site au moyen de la commande à distance une fois l'alimentation fournie conformément au manuel fourni avec la télécommande, en fonction des conditions d'installation.

Définissez le "Numéro de mode", le "Premier numéro de code" et le "Deuxième numéro" à l'aide de la télécommande.

Réglage selon le nombre de sorties d'air utilisées

Changez le "Deuxième numéro de code" indiqué dans le tableau ci-dessous en fonction du nombre de sorties d'air utilisées. Lorsque les sorties d'air en coin sont fermées pour le flux à 4 sens, réglez le sens du flux d'air sur "bas".

REMARQUE Si la position d'installation est supérieure à la hauteur de plafond standard, un "Réglage en fonction de la hauteur du plafond" est nécessaire.



Réglage selon le nombre de sorties d'air utilisées

Réglage	Numéro de mode*	Premier numéro de code	Second numéro de code
Flux dans tous les sens 4 sens	13 (23)	1	01
Flux à 3 sens			02

Réglage lorsque les sorties d'air en coin sont fermées pour le flux à 4 sens

Réglage	Numéro de mode*	Premier numéro de code	Second numéro de code
Direction débit d'air standard	13 (23)	4	02
Direction débit d'air vers le bas			03

Le "Numéro de mode" est normalement réglé de manière collective pour le groupe. Pour régler chaque unité intérieure individuellement et procéder aux vérifications une fois les réglages effectués, sélectionnez le numéro de mode indiqué entre parenthèses.

Réglage selon la hauteur de plafond

Pour la hauteur de plafond, reportez-vous à la hauteur de plafond et au nombre de sorties d'air utilisées. Ensuite, changez le "Deuxième numéro de code" indiqué dans le tableau ci-dessous en fonction du nombre de sorties d'air.

Réglage en fonction de la hauteur du plafond

Réglage	Numéro de mode*	Premier numéro de code	Second numéro de code
Standard	13 (23)	0	01
Hauteur (1)			02
Hauteur (2)			03

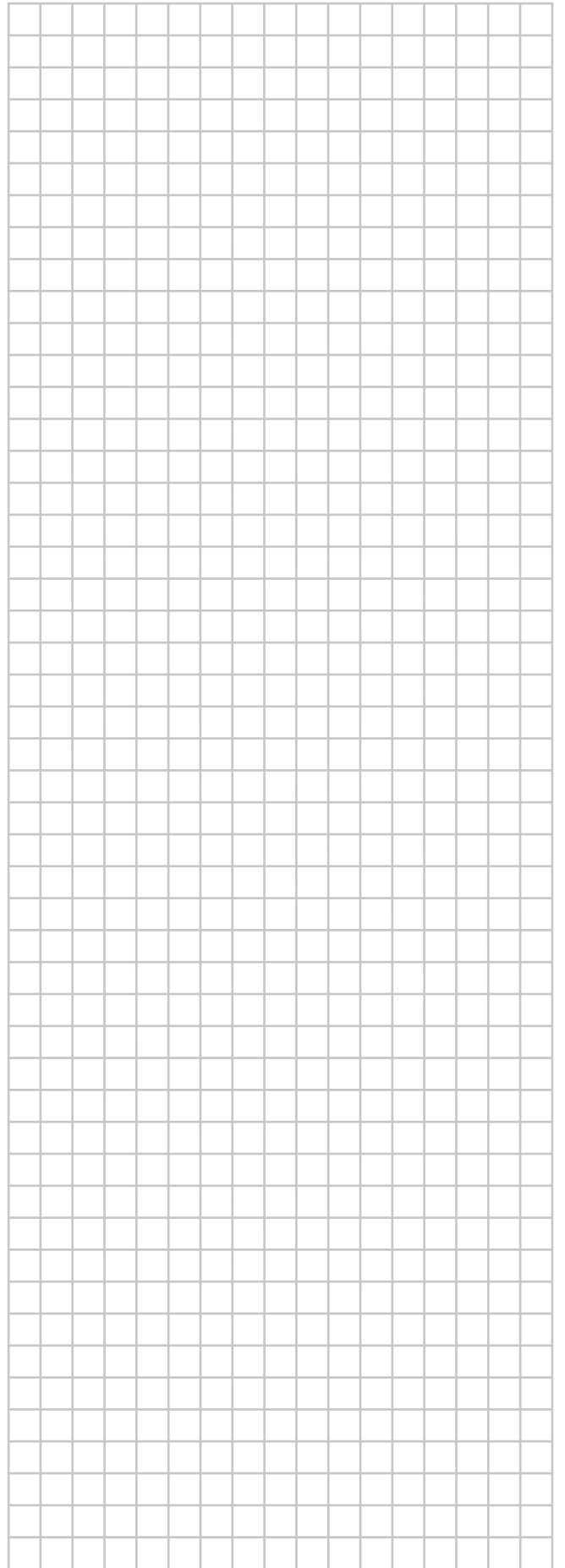
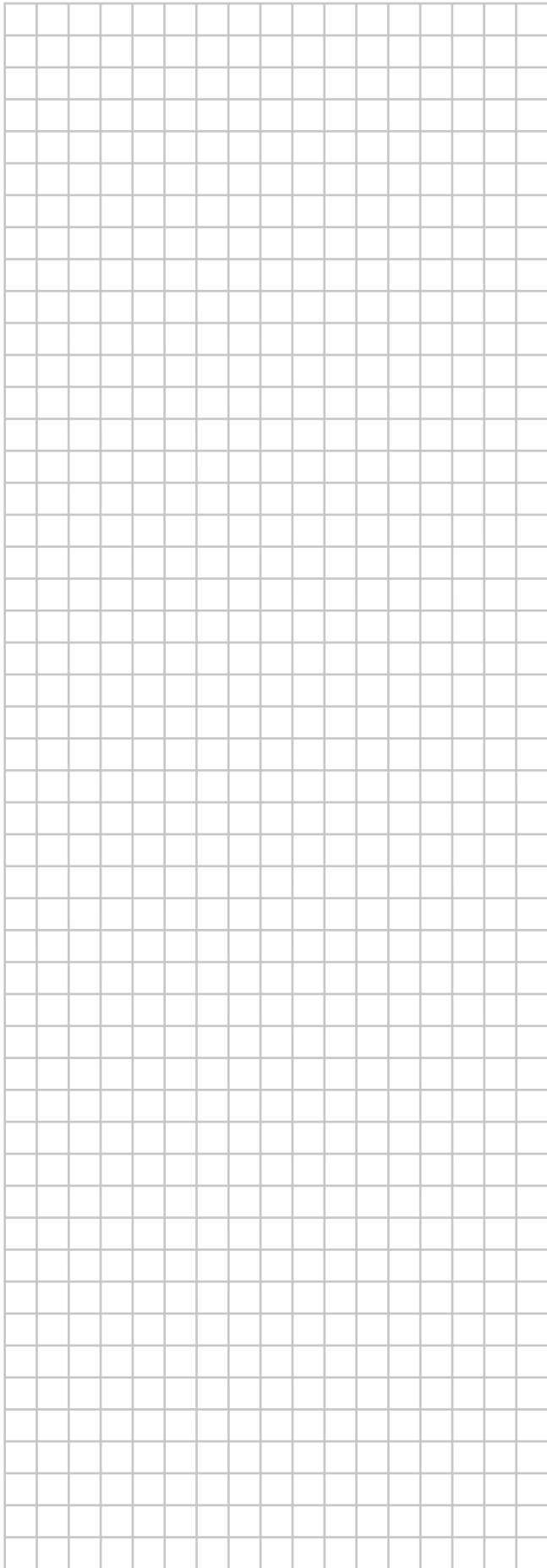
Le "Numéro de mode" est normalement réglé de manière collective pour le groupe. Pour régler chaque unité intérieure individuellement et procéder aux vérifications une fois les réglages effectués, sélectionnez le numéro de mode indiqué entre parenthèses.

Hauteur de plafond et nombre de sorties d'air utilisées

Unité intérieure		Nombre de sorties d'air utilisées		
		Catégorie 71		
		Débit dans tous les sens	Évacuation de l'air à 4 voies	Évacuation de l'air à 3 voies
Hauteur de plafond	Standard	≤2,7 m	≤3,1 m	≤3,0 m
	Hauteur (1)	≤3,0 m	≤3,4 m	≤3,3 m
	Hauteur (2)	≤3,5 m	≤4,0 m	≤3,5 m

Unité intérieure		Nombre de sorties d'air utilisées		
		Catégories 100~140		
		Débit dans tous les sens	Évacuation de l'air à 4 voies	Évacuation de l'air à 3 voies
Hauteur de plafond	Standard	≤3,2 m	≤3,4 m	≤3,6 m
	Hauteur (1)	≤3,6 m	≤3,9 m	≤4,0 m
	Hauteur (2)	≤4,2 m	≤4,5 m	≤4,2 m

Les valeurs de hauteur de plafond sont fournies à titre de référence.



DAIKIN INDUSTRIES CZECH REPUBLIC s.r.o.

U Nové Hospody 1/1155, 301 00 Plzeň Skvrňany, Czech Republic

DAIKIN EUROPE N.V.

Zandvoordestraat 300, B-8400 Oostende, Belgium

4P564848-1 2019.01