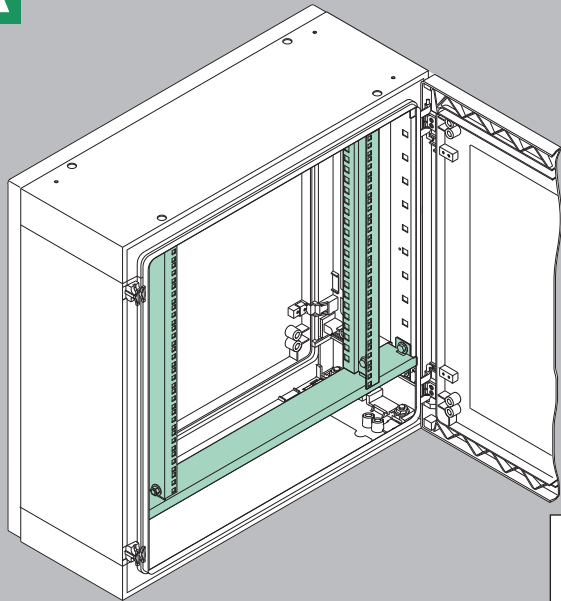
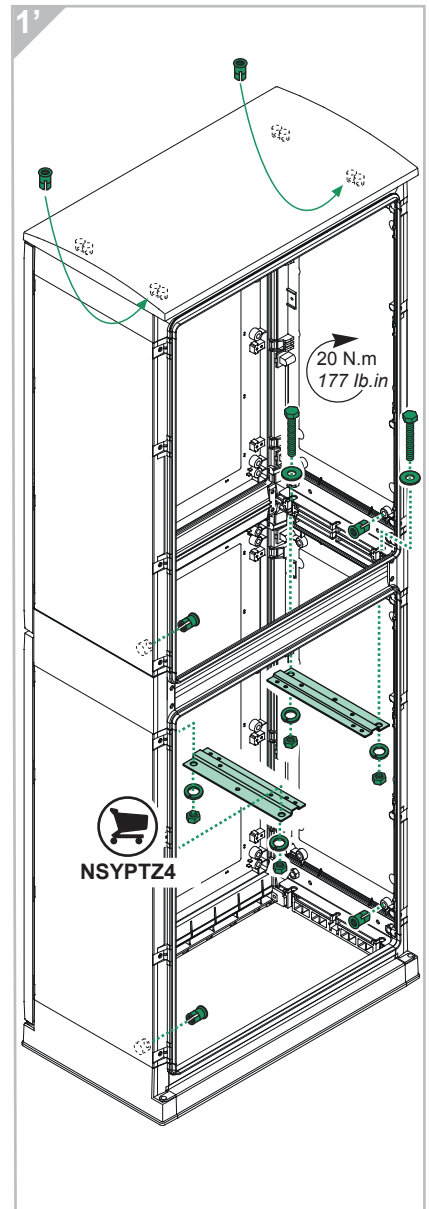
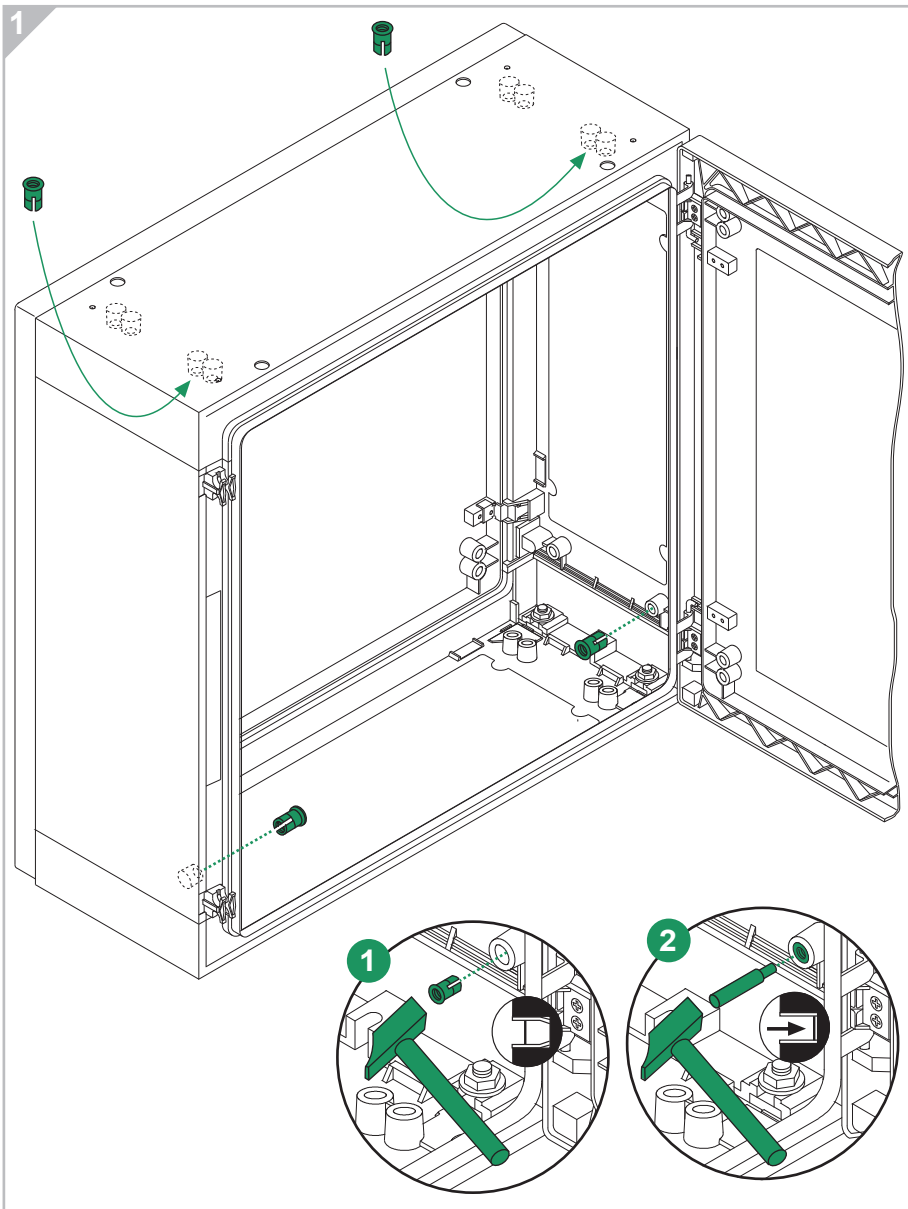


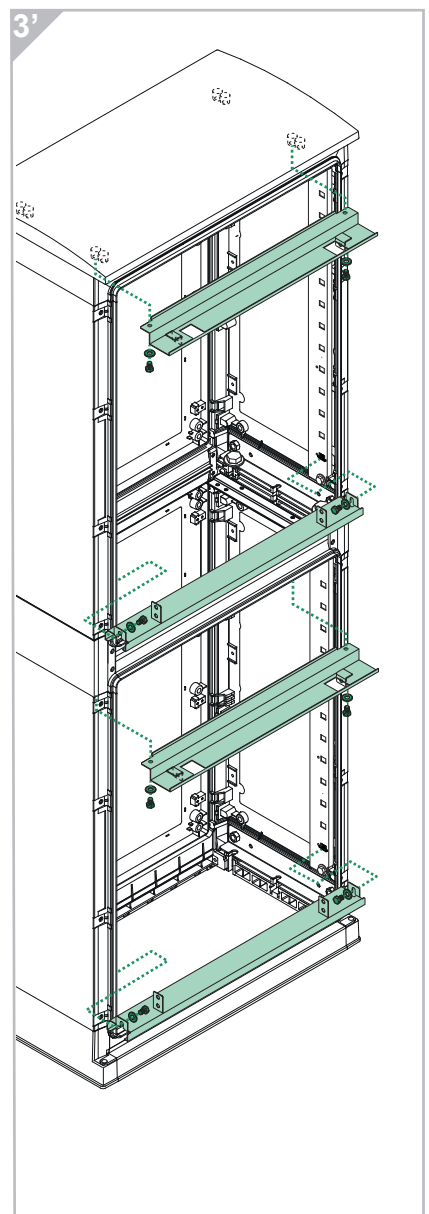
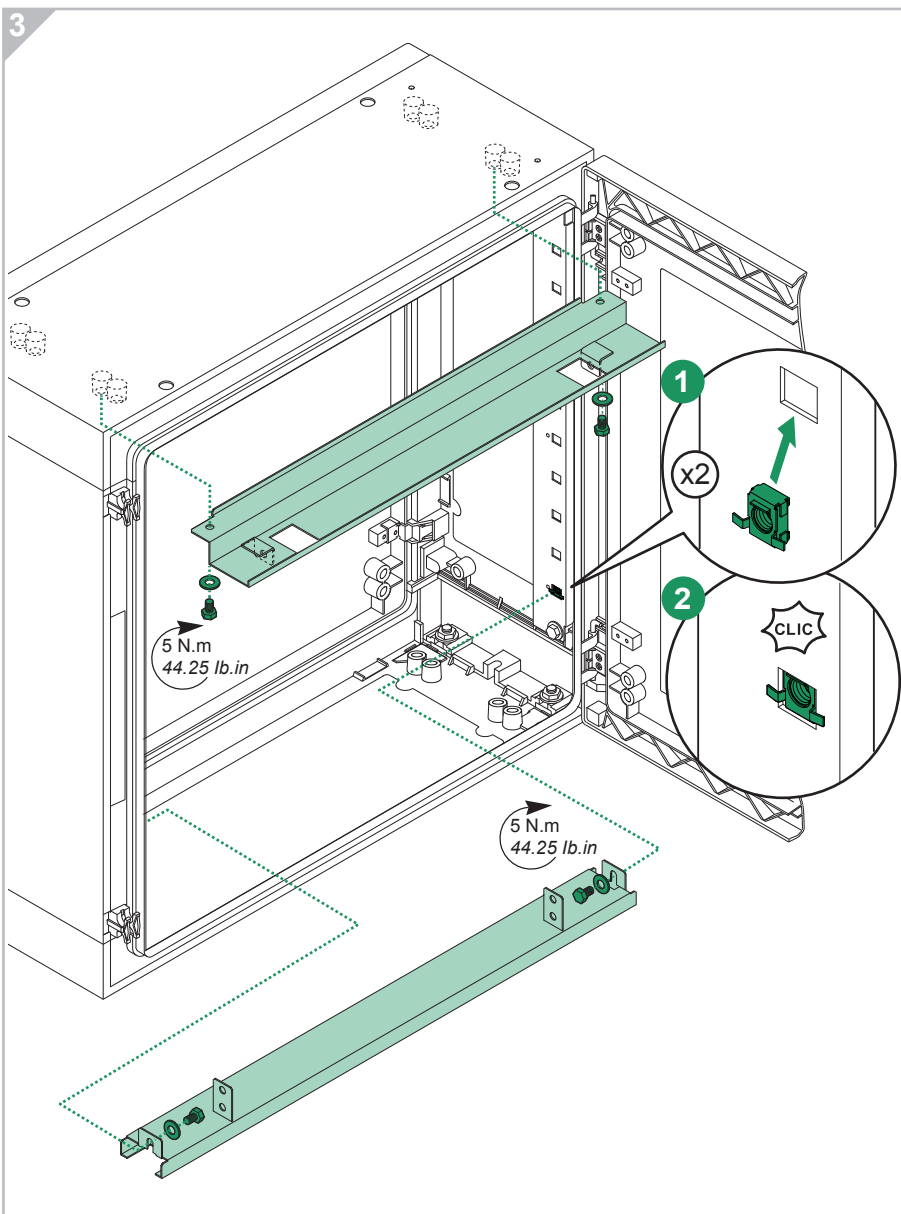
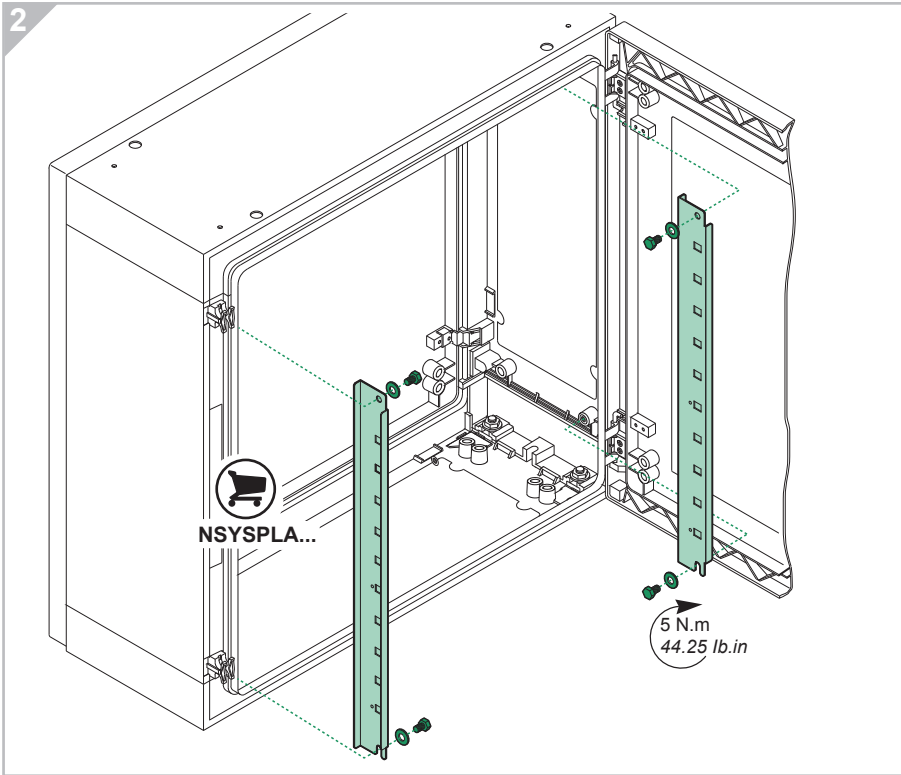
**NSYBRF8PLAG  
NSYBRF12PLAG  
NSYBRF17PLAG  
NSYBRF21PLAG  
NSYBRF26PLAG**

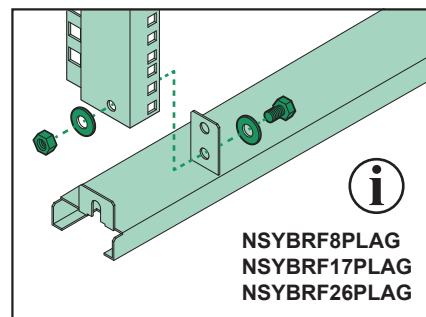
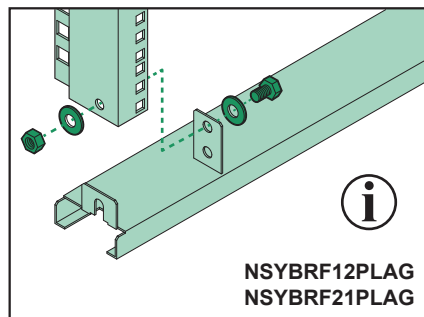
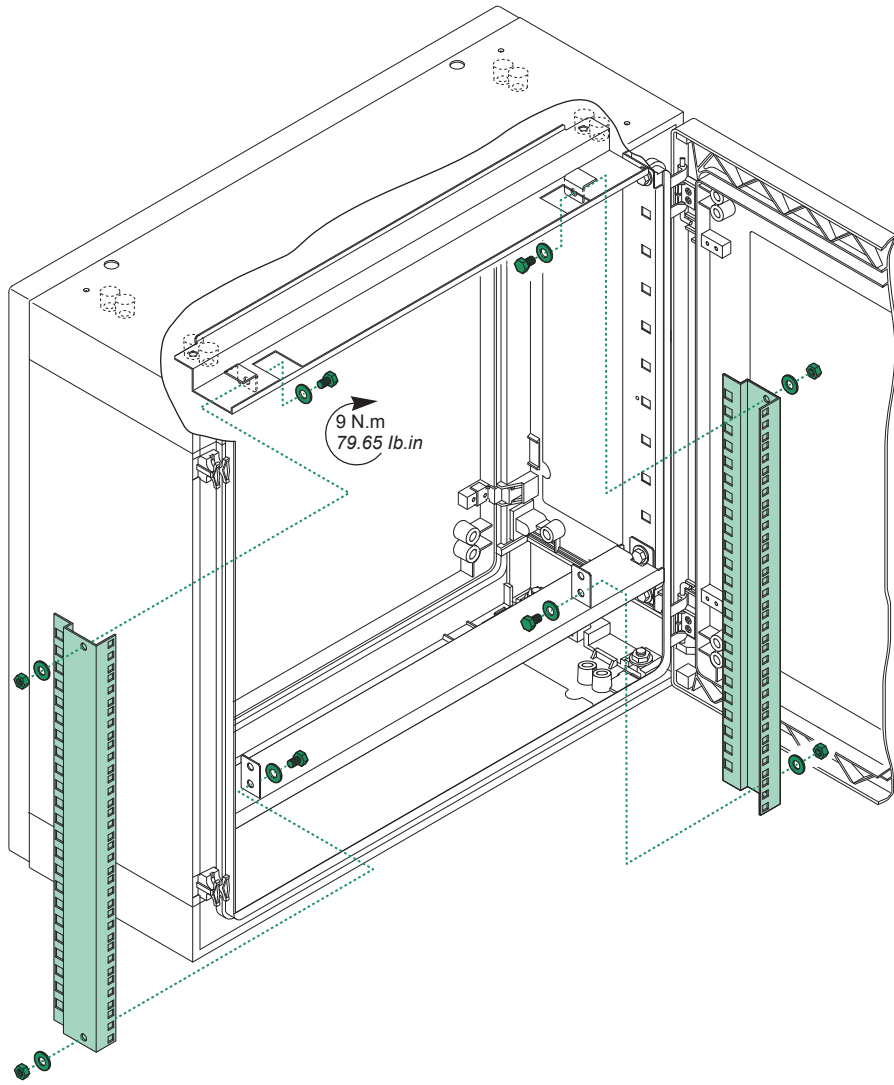
**A**



A (mm)	B (mm)	Reference
500	750	NSYBRF8PLAG -
750	750	NSYBRF12PLAG + NSYSPLA75
1000	750	NSYBRF17PLAG + NSYSPLA100
1250	750	NSYBRF21PLAG + NSYSPLA125
1500	750	NSYBRF26PLAG + NSYSPLA150
2000	750	2x NSYBRF17PLAG + 2x NSYSPLA100 + NSYPTZ4







**Schneider Electric Industries SAS**

35, rue Joseph Monier  
CS 30323  
F- 92506 Reuil Malmaison Cedex

RCS Nanterre 954 503 439  
Capital social 896 313 776 €  
www.schneider-electric.com

QGH1082501-00

© 2016 - Schneider Electric - All rights reserved.

En raison de l'évolution des normes et du matériel, les caractéristiques indiquées par les textes et les images de ce document ne nous engageant qu'après confirmation par nos services.

*As standards, specifications and designs change from time to time, please ask for confirmation of the information given in this publication.*

Publication : Schneider Electric  
Réalisation : Schneider Electric  
Impression :



*Ce document a été imprimé sur du papier écologique.  
This document has been printed on ecological paper.*