

## ROBINET A PAPILLON A OREILLES DE CENTRAGE GAMME EXCELLENCE TTV CORPS FONTE PAPILLON FONTE/INOX MANCHETTE EPDM ACS

Robinet papillon à oreilles de centrage (Wafer) TTV gamme excellence pour le sectionnement ou le réglage de réseaux d'eau potable, eau froide ou eau chaude.

Robinet avec certification Marine Bureau Veritas, garantie 5 ans.

Le corps est en fonte ductile EN GJS-500-7, le papillon en inox jusqu'au DN100 et la manchette est en EPDM ACS.

Montage possible entre brides PN10, PN16 ou Class 150 suivant les DN.

Compatible pour les atmosphères explosives, ATEX Zone 1&21 et Zone 2&22 sur demande jusqu'au DN100.

Commande possible par levier inox, réducteur à volant, réducteur à chaîne et avec rehausse.

Le robinet peut être commandé par un actionneur monté directement sur la platine ISO 5211 grâce à l'axe carré (jusqu'au DN400).



- Dimensions :** DN32 à DN1400  
**Raccordement :** Entre brides PN10/16 et Class 150 (PN20)  
**Température Mini :** -20°C  
**Température Maxi :** +110°C  
**Pression Maxi :** 16 Bars jusqu'au DN300  
**Caractéristiques :** Col long pour calorifuge  
Modèle à oreilles de centrage (Wafer)  
Axe traversant  
Motorisable (montage direct, platine ISO 5211)  
**Matière :** Corps fonte GJS 500-7, manchette EPDM ACS

\* la garantie fabrication ne couvre pas les défauts d'installation ni les défauts d'usure

## ROBINET A PAPILLON A OREILLES DE CENTRAGE GAMME EXCELLENCE TTV CORPS FONTE PAPILLON FONTE/INOX MANCHETTE EPDM ACS

### CARACTERISTIQUES :

- Col long pour calorifuge
- Motorisable ( platine ISO 5211 avec montage direct )
- Oreilles de centrage
- Montage entre brides PN10/16 du DN32 au DN400 et CLASS 150 (PN20) du DN40 au DN400 inclus ( au-delà sur demande )
- Montage entre brides PN10 à partir du DN450
- Axe traversant
- Manchette EPDM ACS en queue d'aronde démontable
- Papillon inox jusqu'au DN100 inclus
- Papillon fonte revêtu rilsan noir +/- 300 microns à partir du DN125
- Poignée 9 positions , cadénassable jusqu'au DN200 , blocable en toutes positions et non cadénassable du DN250 au 300
- Peinture rilsanisée couleur RAL 5024 épaisseur 250-300 microns
- Réhausse du col de 75 mm ( option )
- Carré de manœuvre 30x30 mm pour clé de fontainier ( option )

### UTILISATION :

- Applications : eau froide, eau chaude, eau potable
- Déconseillé pour : Hydrocarbures, vapeur, gaz, acides, huiles, fréon
- Température mini et maxi admissible Ts : - 20°C à + 110°C
- Pression maxi admissible Ps : 16 bars jusqu'au DN300, 10 bars au-delà

### GAMME :

- Commande par levier du DN 32 au DN 300
- Axe nu du DN 350 au DN1400
- Commande possible par réducteur à volant IP65 ( **Ref. 1197** ) du DN 32 au DN 1400
- Commande possible par réducteur à chaîne IP65 ( **Ref. 1194** ) du DN 32 au DN 500
- Sur demande, rehausse avec longueur spéciale ( **Ref. 98665** )
- Sur demande, poignée inox CF8M et visserie inox ( **Ref. 9831250-9831264** )

### RACCORDEMENT :

- Entre brides PN10-PN16 du DN 32 au DN400 et CLASS 150 (PN20) du DN40 au DN400 inclus
- Entre brides PN10 à partir du DN 450

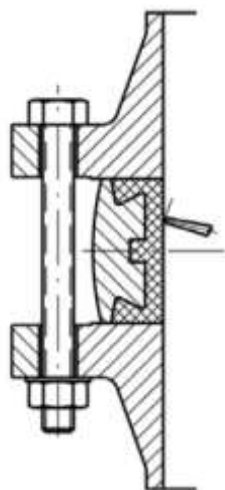
### COUPLES DE MANŒUVRE ( en Nm avec coefficient de sécurité de 30 % inclus ) :

	Pression (Bar)	DN														
		32/40	50	65	80	100	125	150	200	250	300	350	400	450	500	600
Couple (Nm) avec papillon réusiné (sur demande)	1-5*	2	4	6	8	10	14	15	25	64	118	179	265	353	490	686
	6*	3	5	7	10	12	18	31	55	123	216	333	519	735	931	1372
	10*	6	8	10	14	18	31	59	93	206	330					
<b>Couple ( Nm )</b>	<b>16</b>	<b>9</b>	<b>11</b>	<b>20</b>	<b>29</b>	<b>47</b>	<b>82</b>	<b>130</b>	<b>210</b>	<b>360</b>	<b>475</b>					

	Pression (Bar)	DN													
		350	400	450	500	600	700	750	800	900	1000	1100	1200	1300	1400
<b>Couple ( Nm )</b>	<b>10</b>	<b>425</b>	<b>640</b>	<b>1176</b>	<b>1450</b>	<b>2850</b>	<b>4600</b>	<b>5800</b>	<b>7400</b>	<b>11000</b>	<b>13600</b>	<b>14200</b>	<b>16400</b>	<b>17800</b>	<b>19200</b>
*Sur demande	16*	760	1300	1600	2340	3300									

**ROBINET A PAPILLON A OREILLES DE CENTRAGE GAMME EXCELLENCE TTV  
CORPS FONTE PAPILLON FONTE/INOX MANCHETTE EPDM ACS**

**COUPLES DE SERRAGE MAXI DE LA BOULONNERIE POUR MONTAGE ENTRE BRIDES :**



		Couple de serrage maxi (Nm)			
		Type Visserie	5,6 / A307 Gr.B	8,8 / A193 B7	10,9
<b>DN visserie</b>	<b>M12 (1/2")</b>	41,16	84,28	117,6	142,1
	<b>M14 (9/16")</b>	66,64	132,3	186,2	225,4
	<b>M16 (5/8")</b>	102,9	205,8	289,1	347,9
	<b>M18 (3/4")</b>	142,1	284,2	396,9	475,3
	<b>M20 (3/4")</b>	196	401,8	568,4	676,2
	<b>M22 (7/8")</b>	259,7	539	764,4	911,4
	<b>M24 (1")</b>	338,1	695,8	980	1176
	<b>M27 (1"1/8)</b>	499,8	1029	1470	1764
	<b>M30 (1"1/4)</b>	666,4	1421	1960	2352

## ROBINET A PAPILLON A OREILLES DE CENTRAGE GAMME EXCELLENCE TTV CORPS FONTE PAPILLON FONTE/INOX MANCHETTE EPDM ACS

**COEFFICIENT DE DEBIT Kv (m<sup>3</sup>/h) :**

DN	Angle d'ouverture								
	10°	20°	30°	40°	50°	60°	70°	80°	90°
32-40	3	5	10	16	22	31	36	36	36
50	3	7	15	33	44	48	54	54	54
65	6	10	21	40	57	86	102	102	102
80	7	16	37	56	84	182	246	246	246
100	9	22	51	88	134	187	255	336	336
125	21	33	91	153	232	331	468	560	560
150	45	69	149	281	302	597	822	1015	1072
200	55	131	254	420	631	904	1388	1758	1758
250	64	246	442	710	1056	1522	2128	3096	3096
300	100	275	472	953	1450	2093	2972	4193	4480
350	152	341	766	881	1773	2788	3978	6251	6260
400	182	542	1060	1764	2666	3836	5470	8403	8839
450	227	611	1229	2064	3133	4510	6458	9387	9387
500	342	837	1635	2795	4100	5896	8398	11830	13079
600	432	1143	2286	3833	6187	8369	11916	17917	17917
700	573	1569	3178	5359	8153	11770	16830	26139	26667
750	619	1947	3585	6361	9239	13359	19142	28298	31312
800	723	2167	4148	7008	10674	15426	22085	36080	35850
900	758	2434	4916	8280	12582	18142	25757	39127	39127
1000	1297	3282	6429	10701	16159	23266	33166	51427	51427
1100	1622	3682	7459	12441	19495	29186	36539	64101	68797
1200	1792	4612	9151	15308	23204	33449	41355	69264	76584
1300	2378	5293	10736	17255	28441	41241	53171	71746	84294
1400	2608	6343	12117	21341	31568	45727	65609	75811	117171
1600	3215	6869	14229	25493	35968	56628	77558	86501	137335

**CALCUL DE PERTES DE CHARGES :**

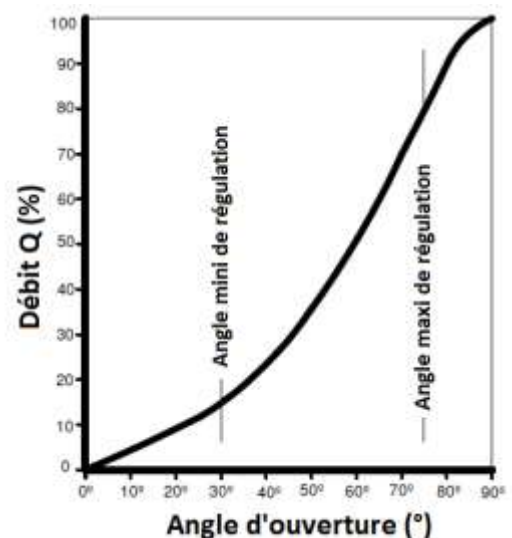
$$\Delta p = (Q / K_v)^2 \times SG$$

Q : débit en m<sup>3</sup>/h

$\Delta p$  : Perte de charge en bar

SG : gravité spécifique (= 1 pour de l'eau)

Kv : coefficient de débit, volume d'eau en m<sup>3</sup>/h qui passe au travers de la vanne et pour lequel la perte de charge sera de 1 bar à 20°C.

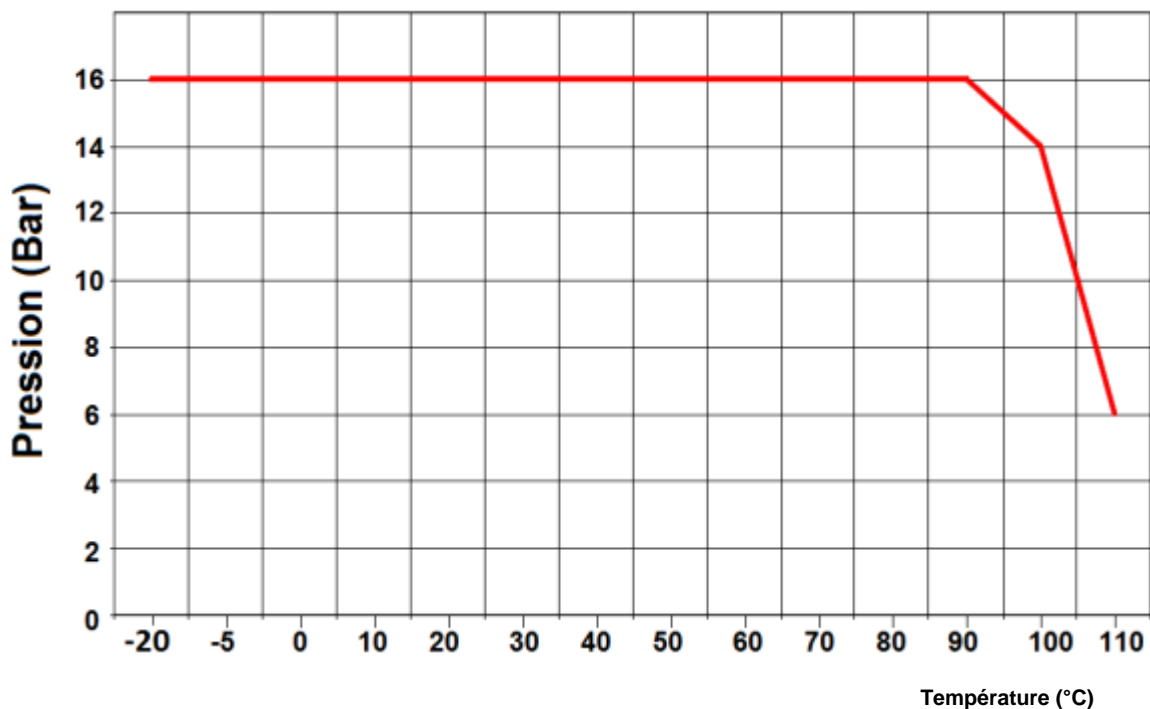




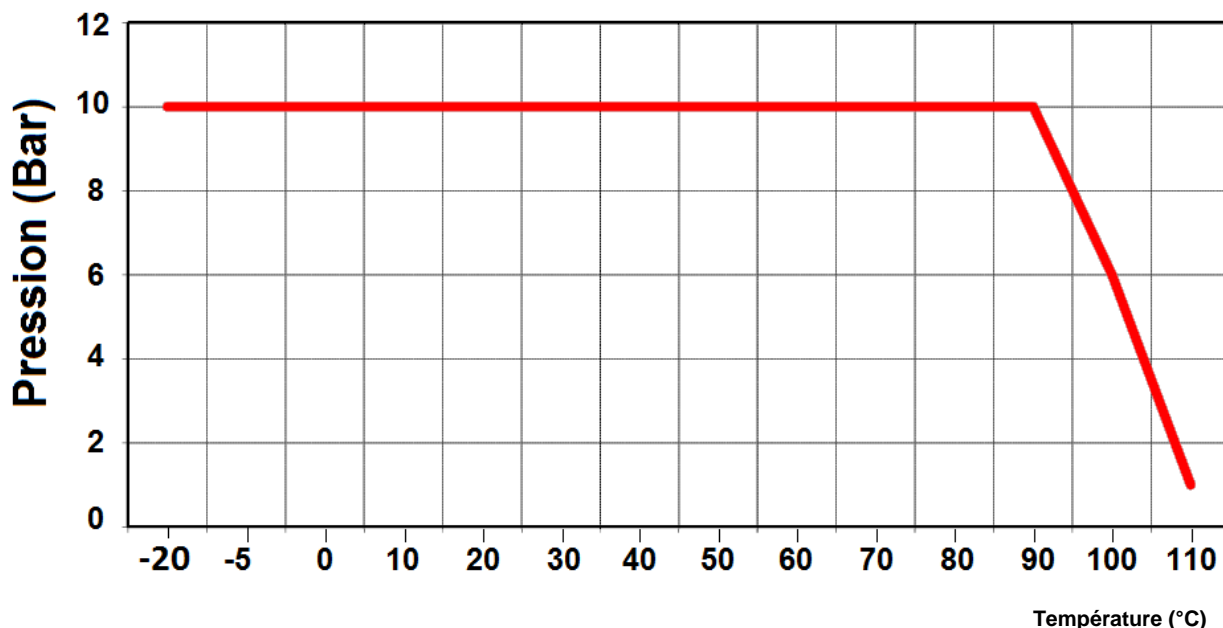
**ROBINET A PAPILLON A OREILLES DE CENTRAGE GAMME EXCELLENCE TTV  
CORPS FONTE PAPILLON FONTE/INOX MANCHETTE EPDM ACS**

COURBES PRESSION / TEMPERATURE (HORS VAPEUR) :

- *MANCHETTE EPDM avec Ps 16 BAR DN40-300 :*

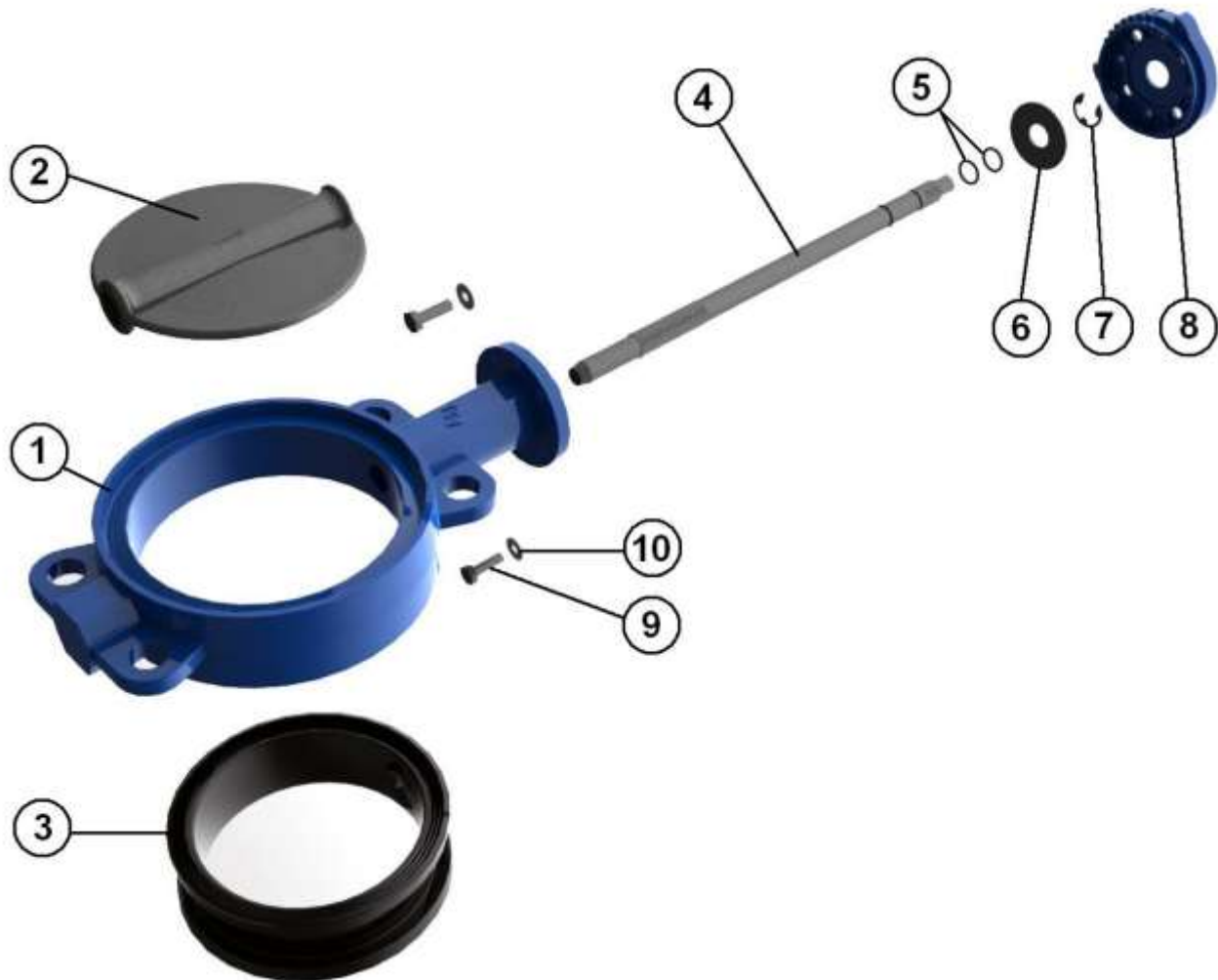


- *MANCHETTE EPDM avec Ps 10 BAR DN350-1200 :*



**ROBINET A PAPILLON A OREILLES DE CENTRAGE GAMME EXCELLENCE TTV  
CORPS FONTE PAPILLON FONTE/MANCHETTE EPDM ACS**

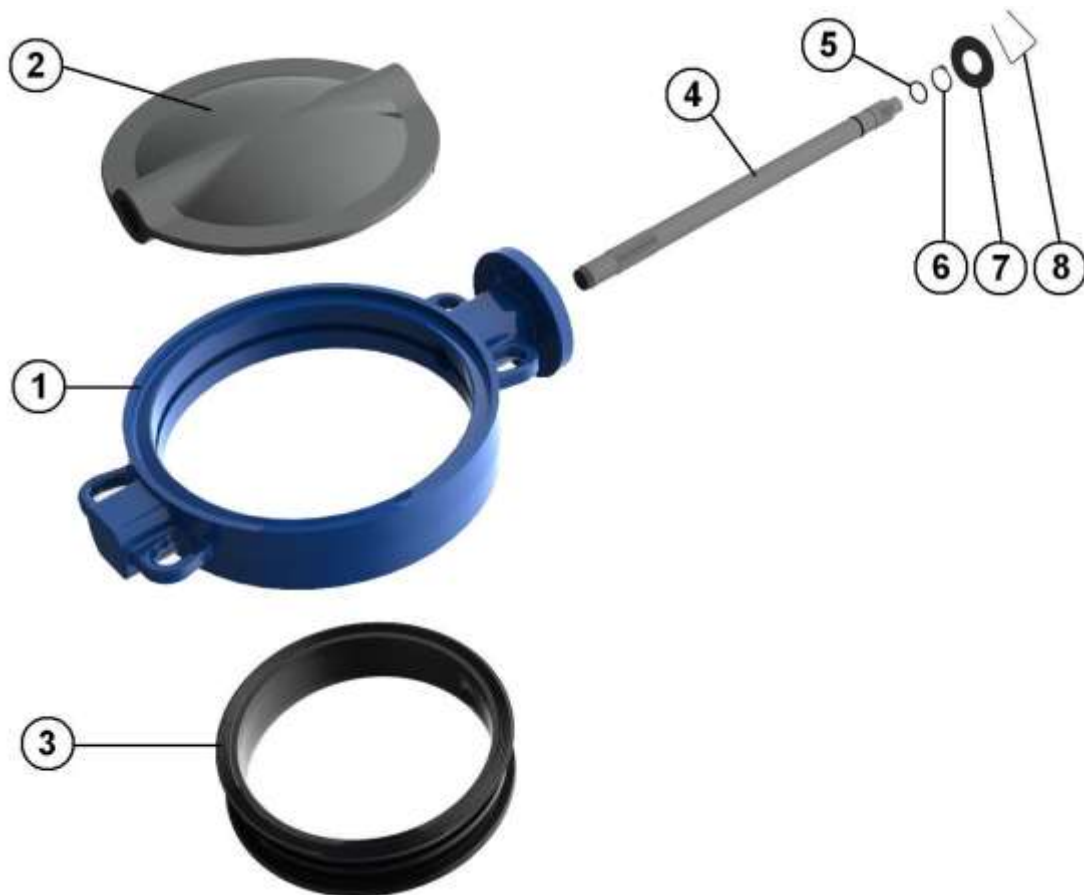
NOMENCLATURE DN 32 - 200 :



Repère	Désignation	Matériaux
1	Corps	Fonte EN GJS-500-7 avec peinture rilsanisée couleur RAL 5024 épaisseur 250-300µ
2	Papillon DN32-100	ASTM A351 CF8M
2	Papillon DN125-200	Fonte EN GJS-500-7 revêtu rilsan noir +/- 300µ
3	Manchette	EPDM ACS
4	Axe	Inox AISI 420
5	O ring	NBR
6	Bague	Acier
7	Circlips	Acier
8	Platine	Aluminium
9	Vis platine	5.6
10	Rondelle	Acier
	Poignée	Aluminium ADC10 revêtu peinture époxy 50µ

**ROBINET A PAPILLON A OREILLES DE CENTRAGE GAMME EXCELLENCE TTV  
CORPS FONTE PAPILLON FONTE/INOX MANCHETTE EPDM ACS**

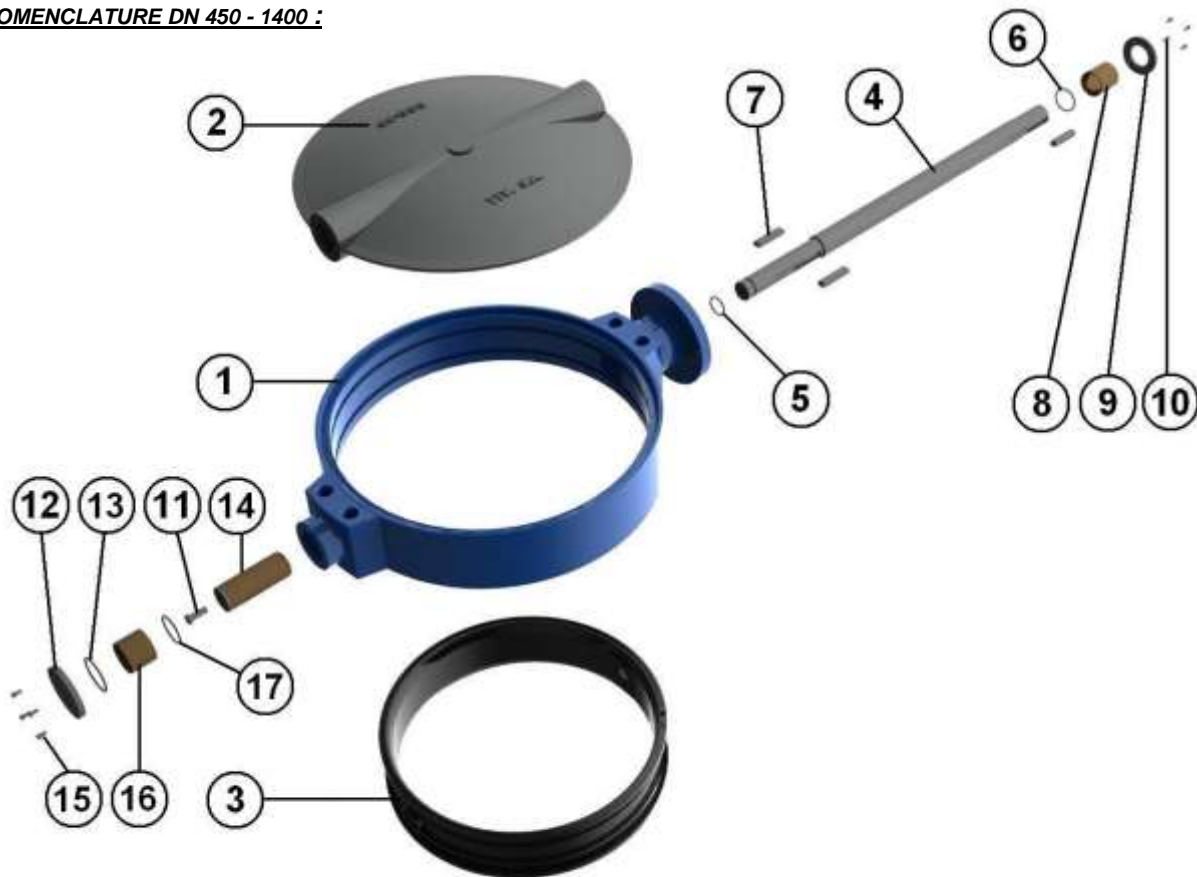
NOMENCLATURE DN 250 - 400 :



Repère	Désignation	Matériaux
1	Corps	Fonte EN GJS-500-7 avec peinture rilsanisée couleur RAL 5024 épaisseur 250-300µ
2	Papillon	Fonte EN GJS-500-7 revêtu rilsan noir +/- 300µ
3	Manchette	EPDM ACS
4	Axe	Inox AISI 420
5	O ring	NBR
6	Circlips	Acier
7	Bague	
8	Ressort	
Poignée ( jusqu'au DN300 )		Fonte EN GJS-500-7 revêtu peinture époxy 50µ

**ROBINET A PAPILLON A OREILLES DE CENTRAGE GAMME EXCELLENCE TTV  
CORPS FONTE PAPILLON FONTE/MANCHETTE EPDM ACS**

NOMENCLATURE DN 450 - 1400 :



Repère	Désignation	Matériaux
1	Corps	Fonte EN GJS-500-7 avec peinture rilsanisée couleur RAL 5024 épaisseur 250-300µ
2	Papillon	Fonte EN GJS-500-7 revêtu rilsan noir +/- 300µ
3	Manchette	EPDM ACS
4	Axe	Inox AISI 420
5	O ring	NBR
6	O ring	NBR
7	Clavette	ST - 60
8	Palier	BRONZE
9	Bague	F1110
10	Vis	5.6
11	Vis	5.6
12	Bouchon	F1110
13	O ring	NBR
14	Palier	F1110
15	Vis	5.6
16	Palier	BRONZE
17	O ring	NBR



**ROBINET A PAPILLON A OREILLES DE CENTRAGE GAMME EXCELLENCE TTV  
CORPS FONTE PAPILLON FONTE/MANCHETTE EPDM ACS**

**NOMENCLATURE REDUCTEUR REF. 1197 :**

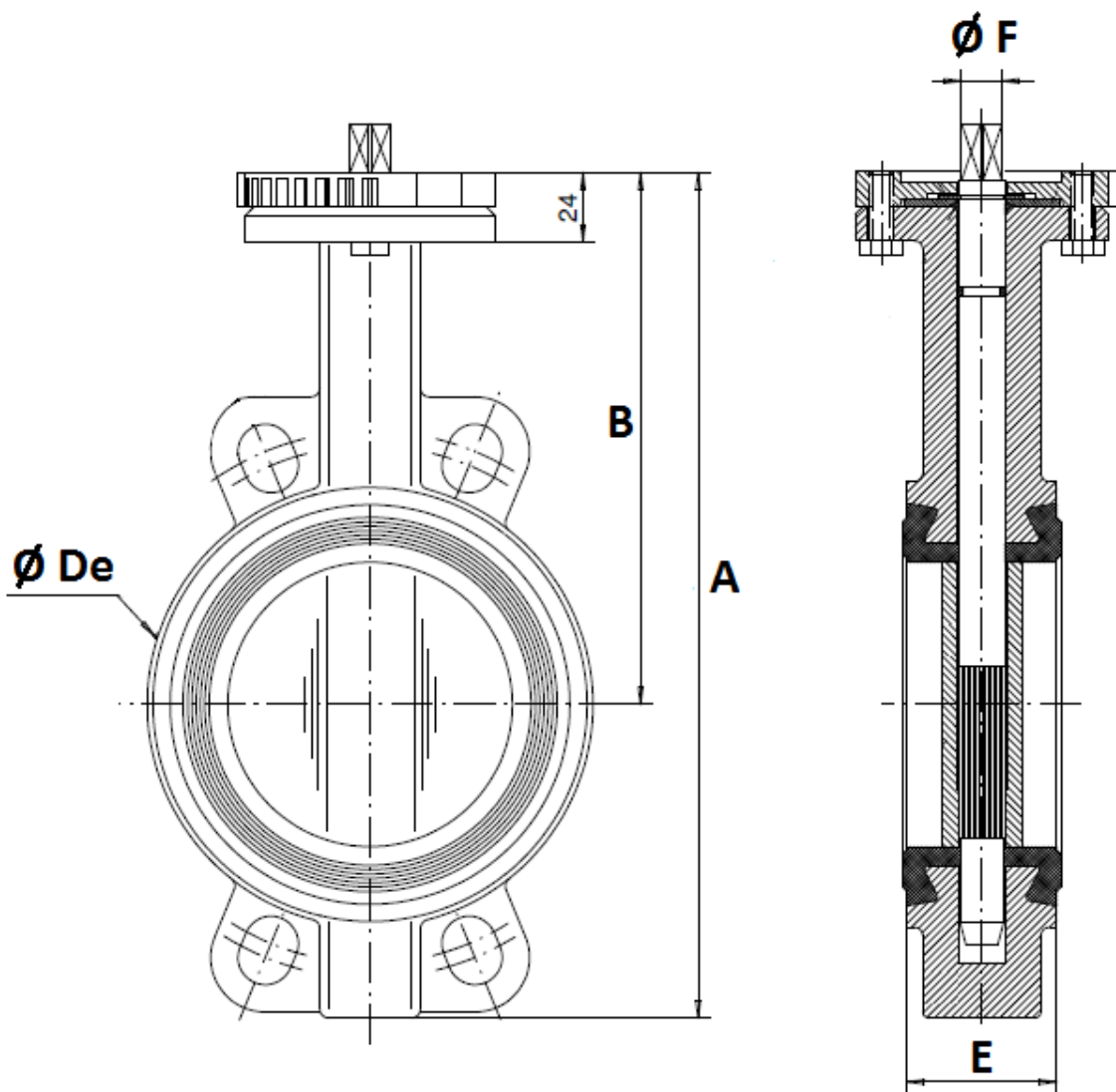


Repère	Désignation	Matériaux Ref. 1197
1	Vis boîtier	Inox AISI 304
2	Indicateur	PVC
3	Chapeau	Aluminium
4	Joint torique	NBR
5	Goupille	Acier
6	Roue	Fonte EN GJS-400-15
7	Joint	NBR
8	Corps	Aluminium
9	Vis de réglage	Acier
10	Rondelle	Acier galvanisé
11	Ecrou	Acier galvanisé
12	Bouchon	NBR 70
13	Coussinet	Bronze
14	Vis sans fin	Acier 45
15	Joint	NBR
16	Axe	Acier 45
17	Volant	Acier
18	Goupille	Acier

**ROBINET A PAPILLON A OREILLES DE CENTRAGE GAMME EXCELLENCE TTV  
CORPS FONTE PAPILLON FONTE/INOX MANCHETTE EPDM ACS**

**DIMENSIONS ( en mm ) :**

- Robinets seuls DN 32 - 200 :

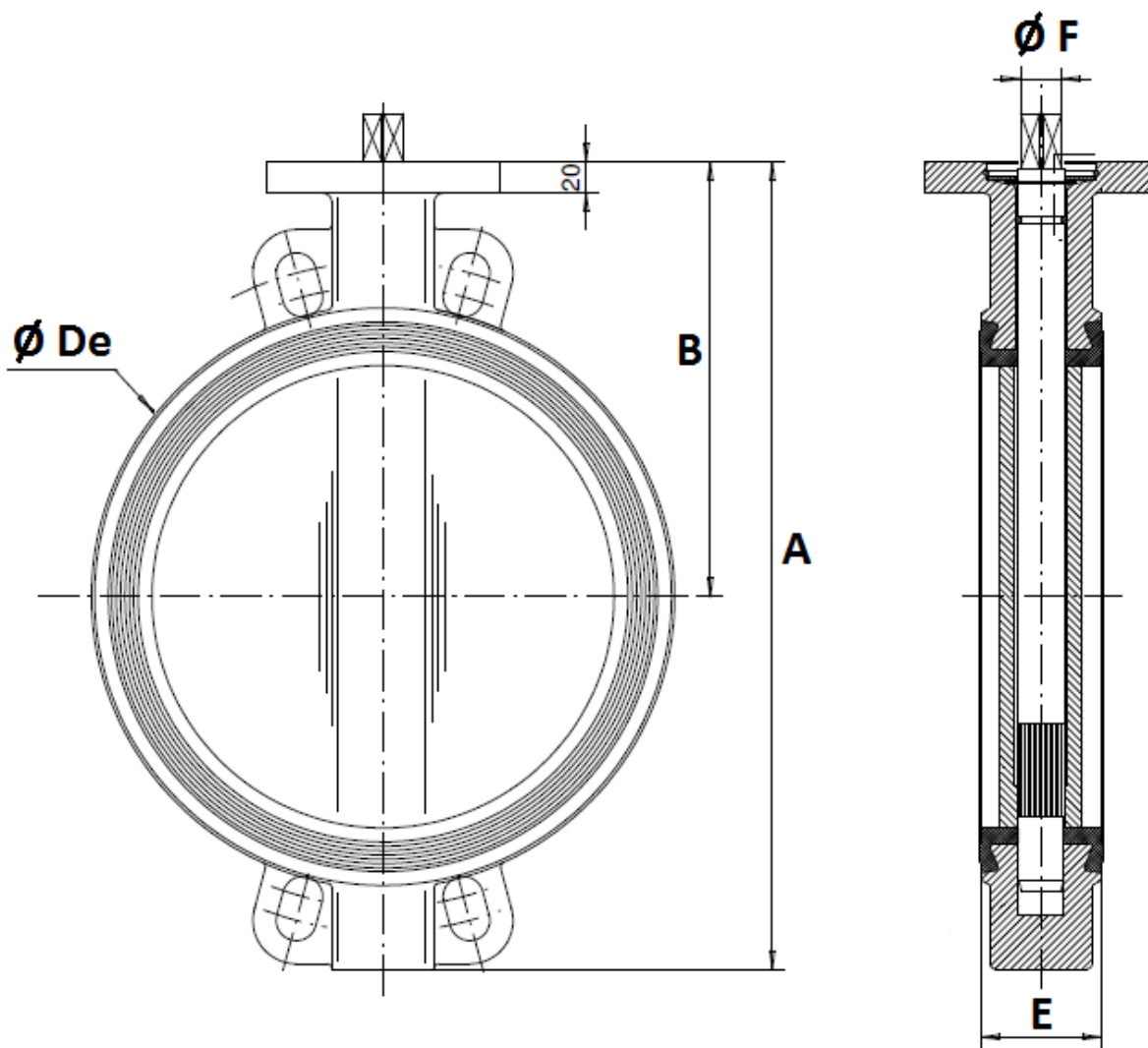


DN	32/40	50	65	80	100	125	150	200
A	206	228	248	265	298	331	349	430
B	140	156	161	169	187	206	215	255
Ø De	82	102	119	135	155	185	208	270
E	33	43	46	46	52	56	56	60
Ø F	9.5	9.5	12	14	14	17	17	21
Poids (Kg)	2.46	3.66	4.4	4.6	6	7.6	9.2	14.7

**ROBINET A PAPILLON A OREILLES DE CENTRAGE GAMME EXCELLENCE TTV  
CORPS FONTE PAPILLON FONTE/INOX MANCHETTE EPDM ACS**

**DIMENSIONS ( en mm ) :**

- **Robinets seuls DN 250 -400 :**

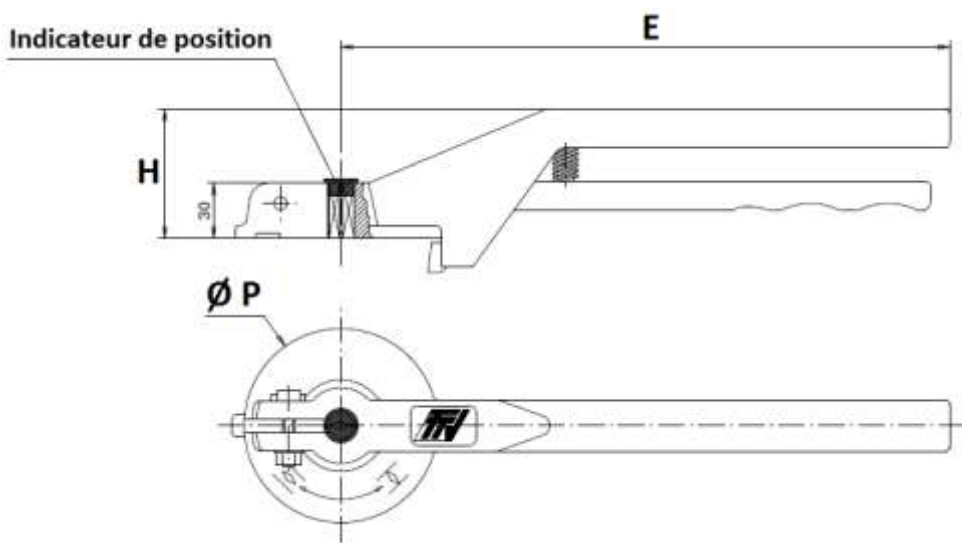


DN	250	300	350	400
A	461	524	570	644
B	248	280	300	340
$\varnothing De$	328	381	437	486
E	68	78	78	102
$\varnothing F$	23	26.5	26.5	33
Poids (Kg)	24.7	33	39	52

**ROBINET A PAPILLON A OREILLES DE CENTRAGE GAMME EXCELLENCE TTV  
CORPS FONTE PAPILLON FONTE/INOX MANCHETTE EPDM ACS**

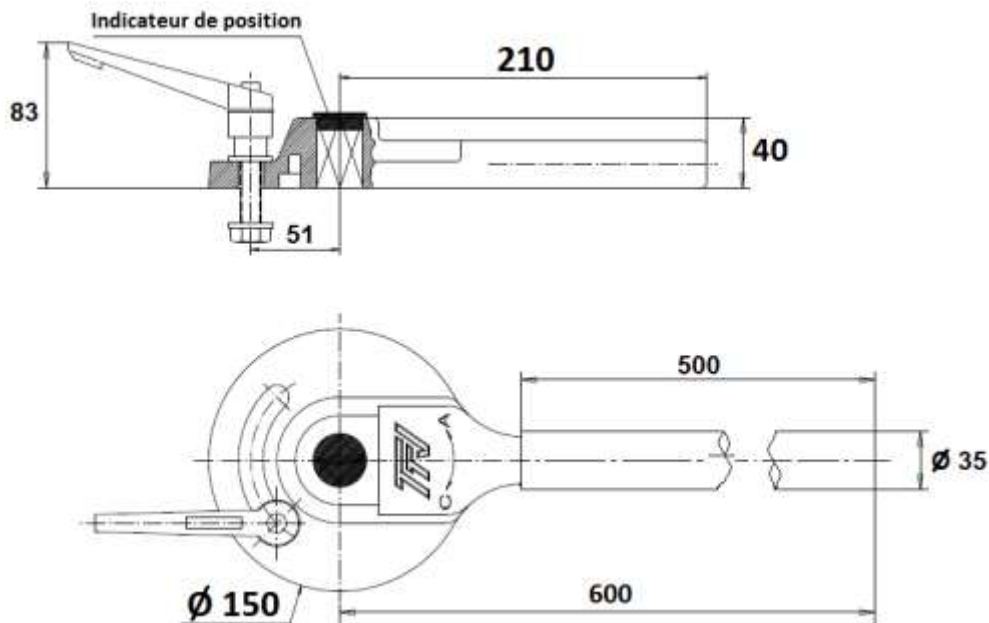
DIMENSIONS LEVIERS MANUELS STANDARDS ( en mm ) :

**DN 32 – 200 :**



DN	32-100	125-200
E	205	330
H	57	70
Ø P	88	105

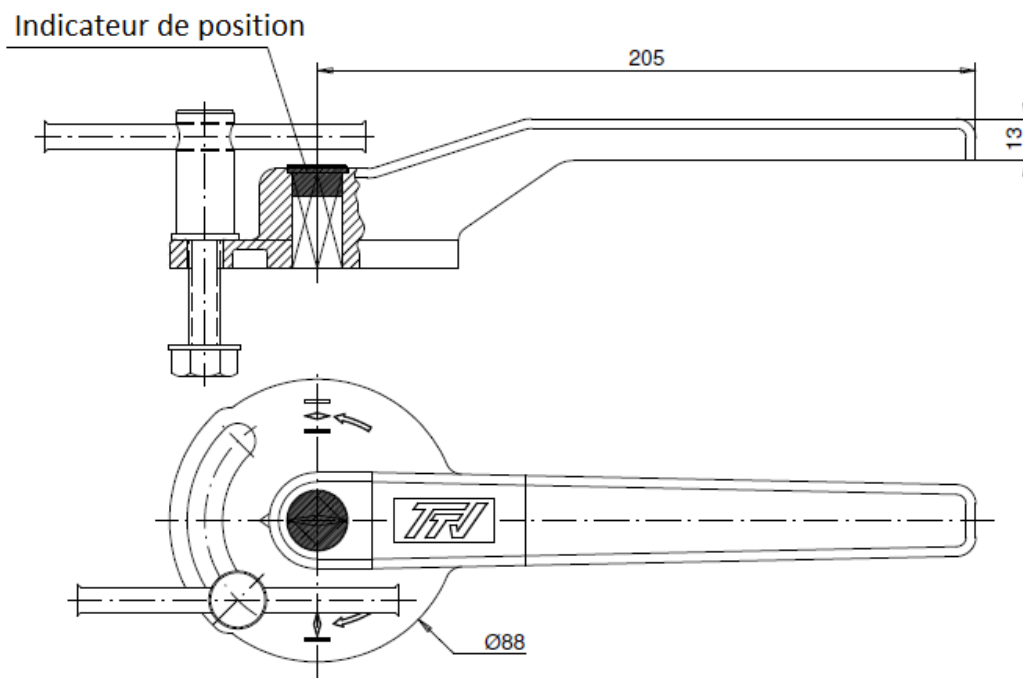
**DN 250 – 300 :**



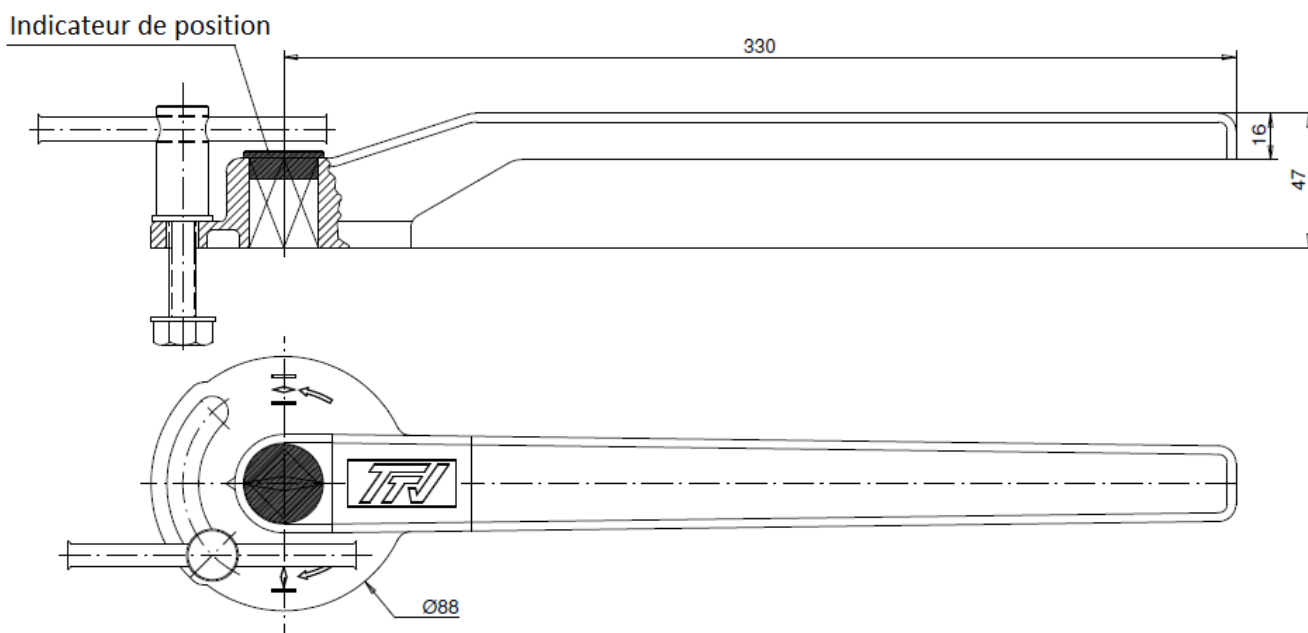
**ROBINET A PAPILLON A OREILLES DE CENTRAGE GAMME EXCELLENCE TTV  
CORPS FONTE PAPILLON FONTE/INOX MANCHETTE EPDM ACS**

DIMENSIONS LEVIERS MANUELS INOX ASTM A351 CF8M ( en mm ) (SUR DEMANDE) :

**DN 40 - 100**



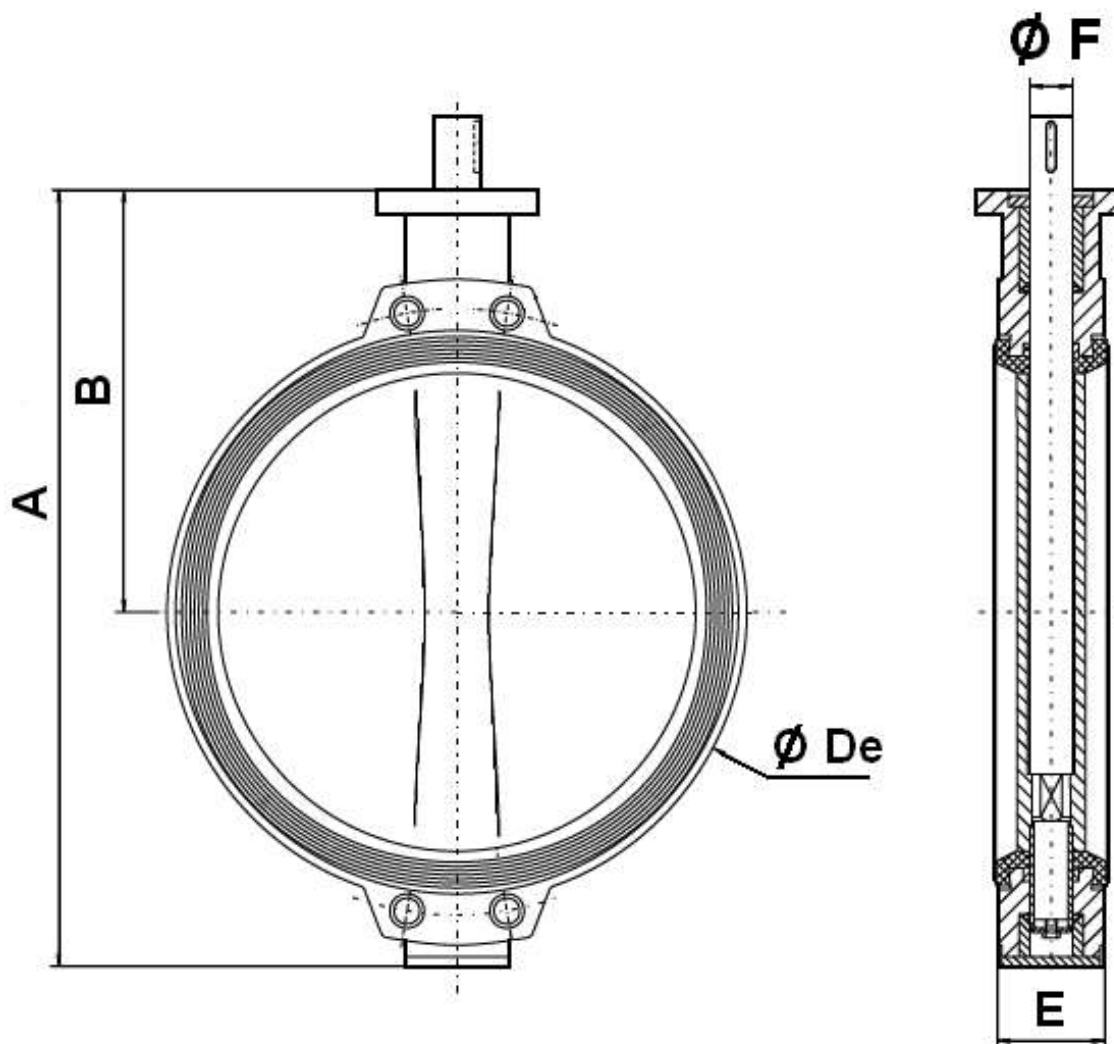
**DN 125 - 200**



**ROBINET A PAPILLON A OREILLES DE CENTRAGE GAMME EXCELLENCE TTV  
CORPS FONTE PAPILLON FONTE/INOX MANCHETTE EPDM ACS**

**DIMENSIONS ( en mm ) :**

- **Robinets seuls DN 450 - 1400 :**



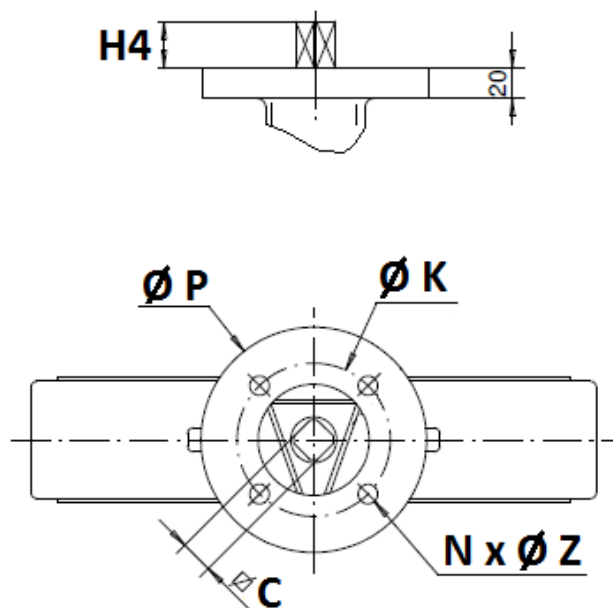
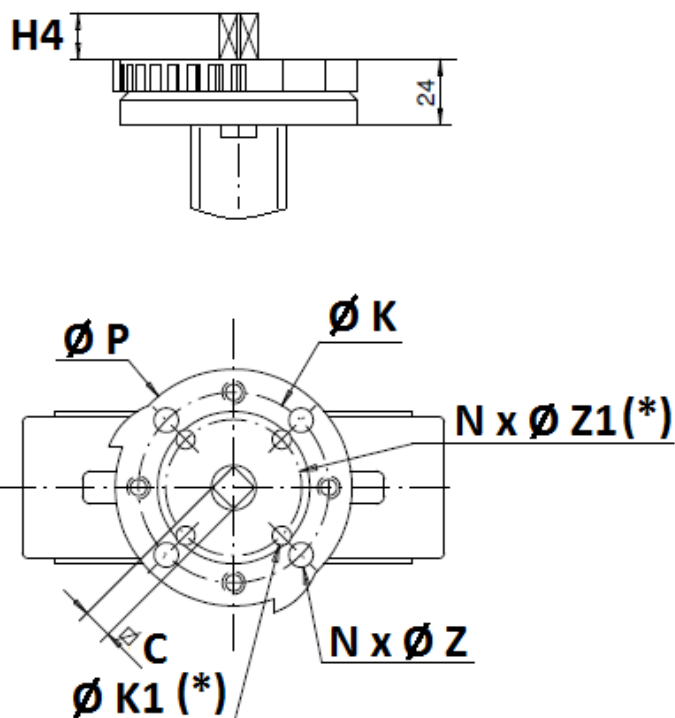
DN	450	500	600	700	750	800	900	1000	1100	1200	1300	1400
A	738	822	965	1100	1150	1248	1325	1457	1580	1720	1910	1990
B	394	440	507	575	600	655	685	754	815	873	1005	1025
Ø De	538	595	695	804	860	911	1010	1124	1225	1330	1460	1530
E	114	127	154	165	190	190	203	216	216	254	360	360
Ø F	50	50	60	60	65	65	80	80	80	100	120	120
Poids (Kg)	87	117	177	258	296	330	505	661	840	1020	1650	1900

**ROBINET A PAPILLON A OREILLES DE CENTRAGE GAMME EXCELLENCE TTV  
CORPS FONTE PAPILLON FONTE/INOX MANCHETTE EPDM ACS**

**DIMENSIONS PLATINE ISO DN32-400 ( en mm ) :**

**DN 32 – 200**

**DN250-400**

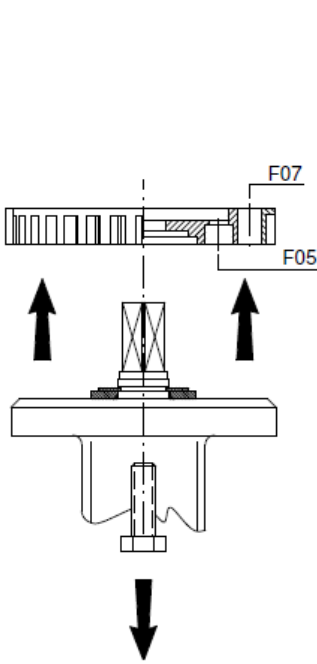


(\*) : Uniquement du DN32 au DN100 (voir montage avec platine F05 page suivante)

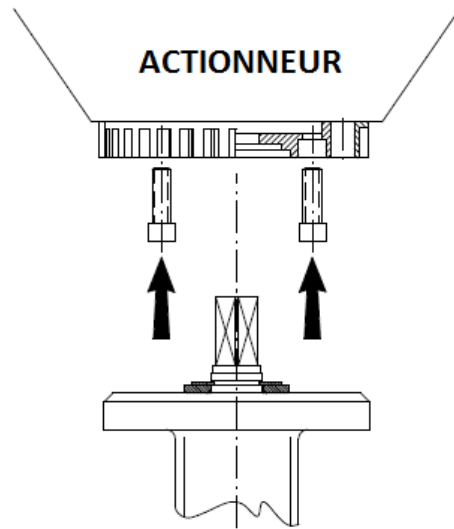
DN	32/40	50	65	80	100	125	150	200	250	300	350	400
H4	14	14	16	16	20	20	20	24	24	24	29	29
C	8	8	9	11	11	14	14	17	19	22	22	27
Ø K	70	70	70	70	70	70	70	70	102	102	140	140
ISO	F07	F07	F07	F07	F07	F07	F07	F07	F10	F10	F14	F14
N x Ø Z	4 x 9	4 x 9	4 x 9	4 x 9	4 x 9	4 x 9	4 x 9	4 x 9	4 x 11	4 x 11	4 x 18	4 x 18
Ø K1	50	50	50	50	50	-	-	-	-	-	-	-
ISO 1	F05	F05	F05	F05	F05	-	-	-	-	-	-	-
N x Ø Z1	4 x 7	4 x 7	4 x 7	4 x 7	4 x 7	-	-	-	-	-	-	-
Ø P	88	88	88	88	88	105	105	105	150	150	170	170

**ROBINET A PAPILLON A OREILLES DE CENTRAGE GAMME EXCELLENCE TTV  
CORPS FONTE PAPILLON FONTE/MANCHETTE EPDM ACS**

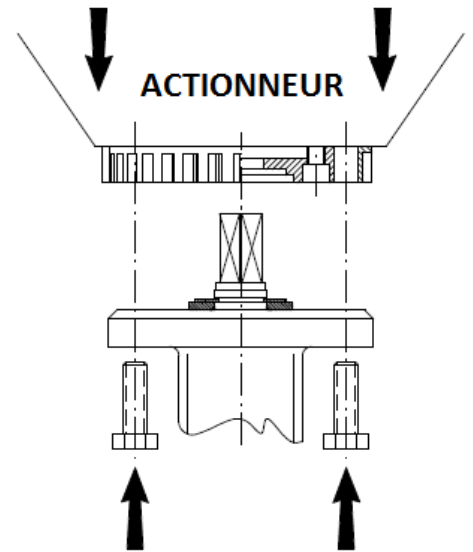
**MONTAGE PLATINE ISO F05 DN32-100 :**



Dévisser et retirer la platine



Fixer la platine sur l'actionneur à l'aide de vis 6 pans creux



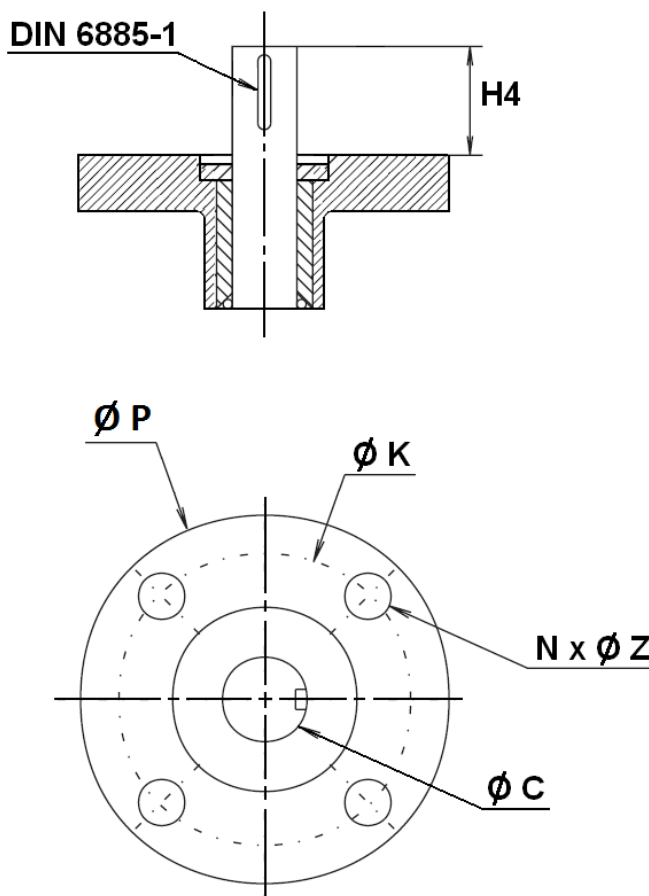
Fixer la platine sur le robinet



**ROBINET A PAPILLON A OREILLES DE CENTRAGE GAMME EXCELLENCE TTV  
CORPS FONTE PAPILLON FONTE/INOX MANCHETTE EPDM ACS**

DIMENSIONS PLATINE ISO DN450-1400 ( en mm ) :

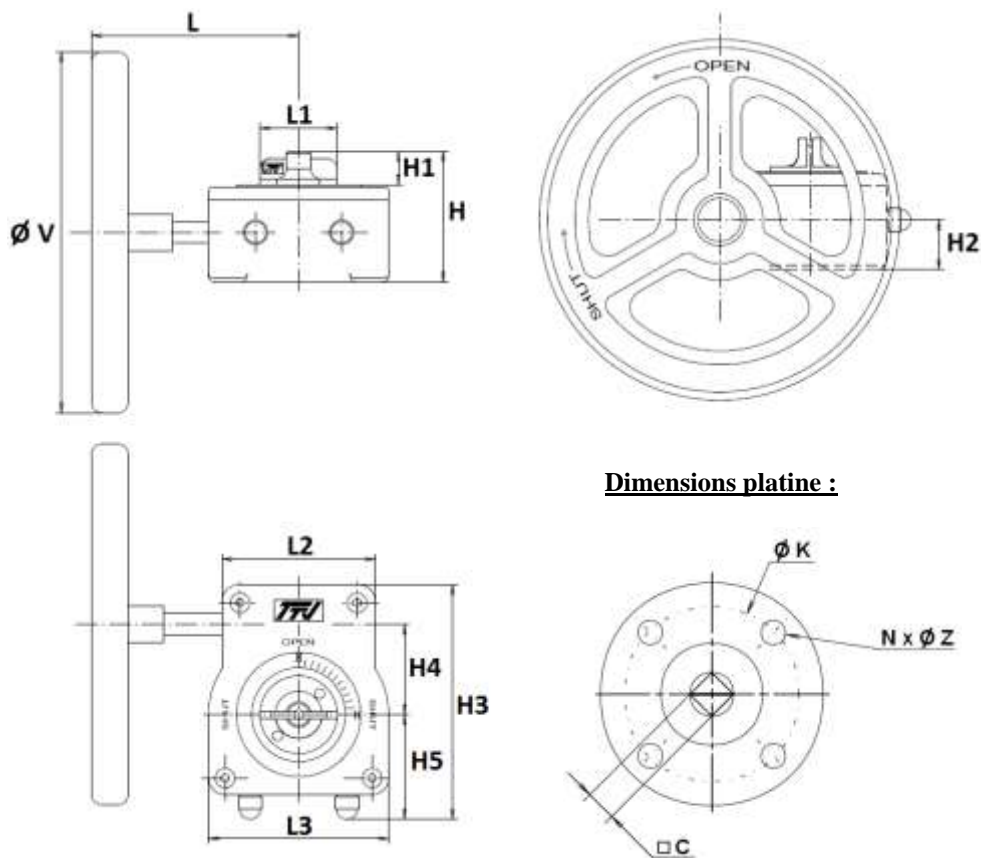
**DN 450 - 1400**



DN	450	500	600	700	750	800	900	1000	1100	1200	1300	1400
H4	80	80	90	90	110	110	110	110	110	110	120	120
Ø C	50	50	60	60	65	65	80	80	80	100	120	120
Ø K	140	140	165	254	254	254	254	254	254	254	298	298
ISO	F14	F14	F16	F25	F25	F25	F25	F25	F25	F25	F30	F30
N x Ø Z	4 x 18	4 x 18	4 x 22	8 x 18	8 x 18	8 x 18	8 x 18	8 x 18	8 x 18	8 x 18	8 x 22	8 x 22
Ø P	175	175	250	300	300	300	300	300	300	300	350	350

**ROBINET A PAPILLON A OREILLES DE CENTRAGE GAMME EXCELLENCE TTV  
CORPS FONTE PAPILLON FONTE/INOX MANCHETTE EPDM ACS**

**DIMENSIONS REDUCTEURS A VOLANT REF.1197 DN32-400 ( en mm ) :**



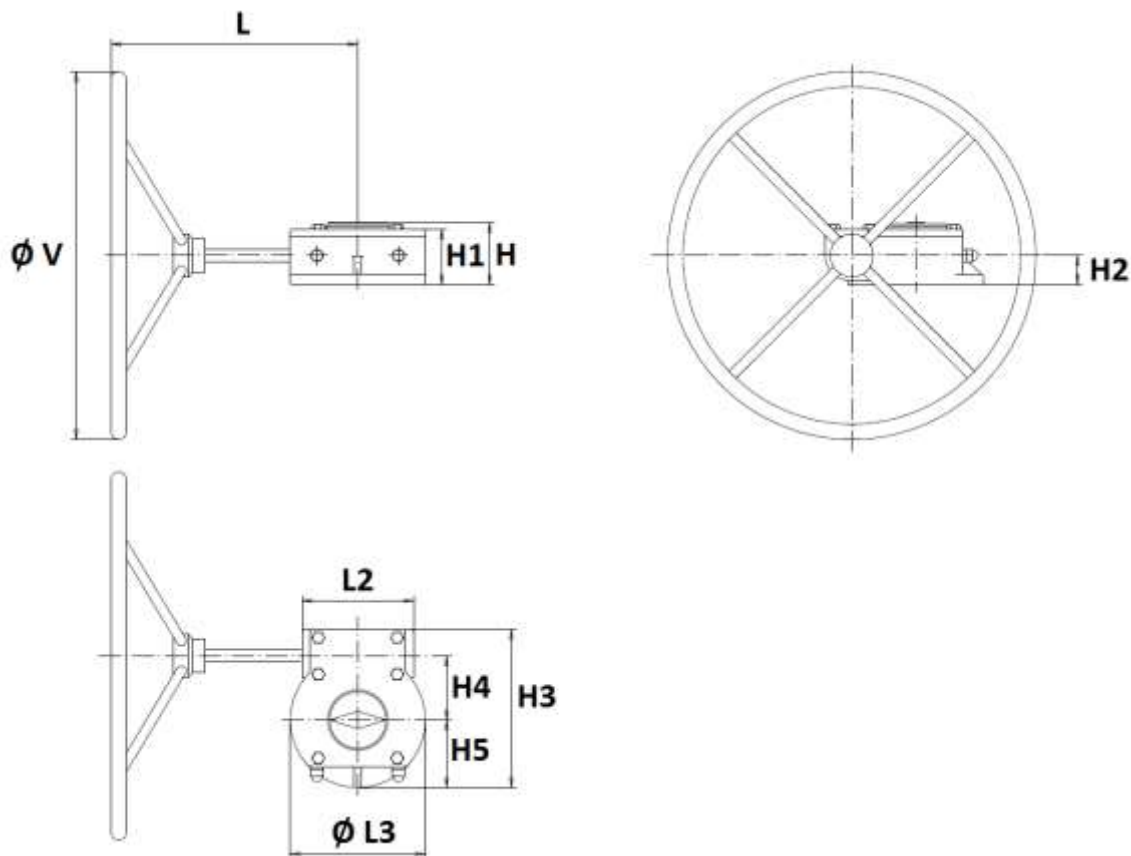
**Dimensions platine :**

DN	32/50	65	80/100	125/150	200	250	300	350	400
L	115	115	115	115	115	223.5	223.5	325	325
L1	43	43	43	43	43	55	55	75	75
L2	85	85	85	85	85	110	110	150	150
L3	100	100	100	100	100	142	142	185	185
H	73	73	73	73	73	103	103	126	126
H1	19	19	19	19	19	33	33	32	32
H2	27.5	27.5	27.5	27.5	27.5	42	42	51	51
H3	130	130	130	130	130	176	176	224	224
H4	50	50	50	50	50	60	60	80	80
H5	58	58	58	58	58	82	82	98	98
Ø V	140	140	140	200	200	300	300	400	400
C	8	9	11	14	17	19	22	22	27
Ø K	70	70	70	70	70	102	102	140	140
ISO	F07	F07	F07	F07	F07	F10	F10	F14	F14
N x Ø Z	4 x M8	4 x M8	4 x M8	4 x M8	4 x M8	4 x M10	4 x M10	4 x M16	4 x M16
Poids (en Kg)	1.35	1.35	1.35	1.75	1.75	4	4	9.5	9.5
Ref.	1197050	1197065	1197100	1197150	1197200	1197250	1197300	1197350	1197400

Sferaco 90 rue du Ruisseau 38297 St Quentin Fallavier Tél : 04.74.94.15.90 Fax : 04.74.95.62.08 Internet : [www.sferaco.fr](http://www.sferaco.fr) E-mail : [info@sferaco.fr](mailto:info@sferaco.fr)

**ROBINET A PAPILLON A OREILLES DE CENTRAGE GAMME EXCELLENCE TTV  
CORPS FONTE PAPILLON FONTE/INOX MANCHETTE EPDM ACS**

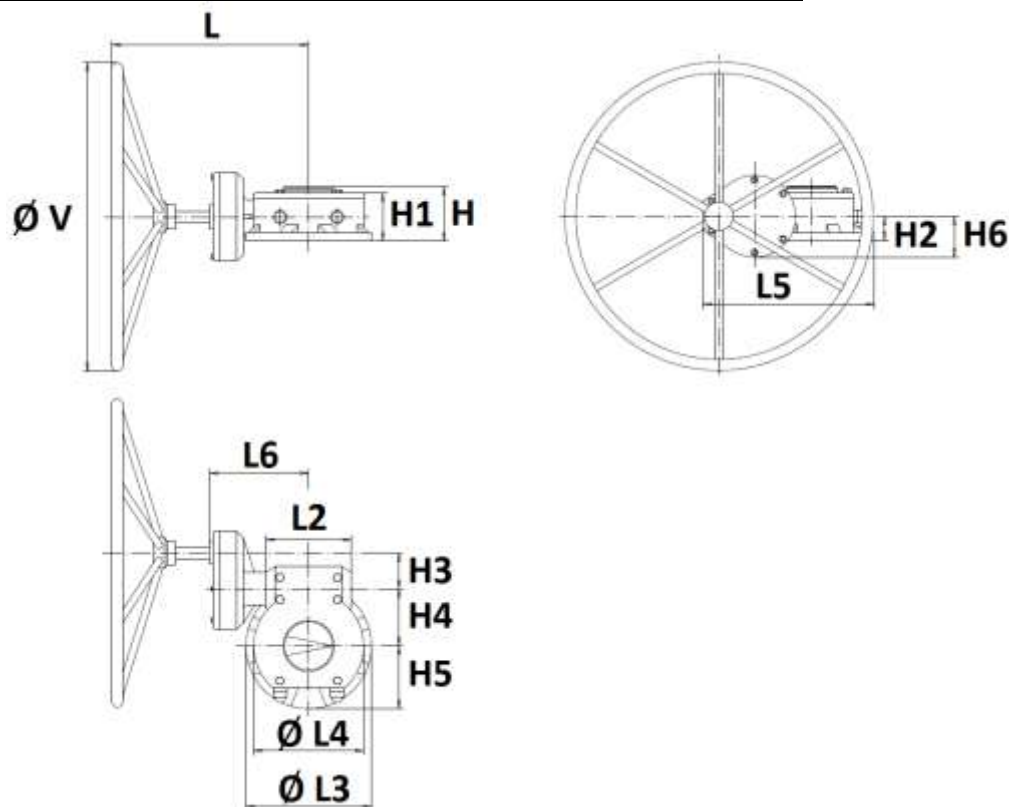
DIMENSIONS REDUCTEURS A VOLANT REF.1197 DN450-600 ( en mm ) :



DN	450	500	600
L	381	402	447
L2	150	182	194
Ø L3	200	220	285
H	93	102	123.4
H1	82	91	109.5
H2	42	48	55
H3	226	258	322.5
H4	86	104.5	130
H5	100	110	142.5
Ø V	600	600	700
Poids (en Kg)	18.8	26.8	38.3
Ref.	1197451	1197501	1197601

**ROBINET A PAPILLON A OREILLES DE CENTRAGE GAMME EXCELLENCE TTV  
CORPS FONTE PAPILLON FONTE/INOX MANCHETTE EPDM ACS**

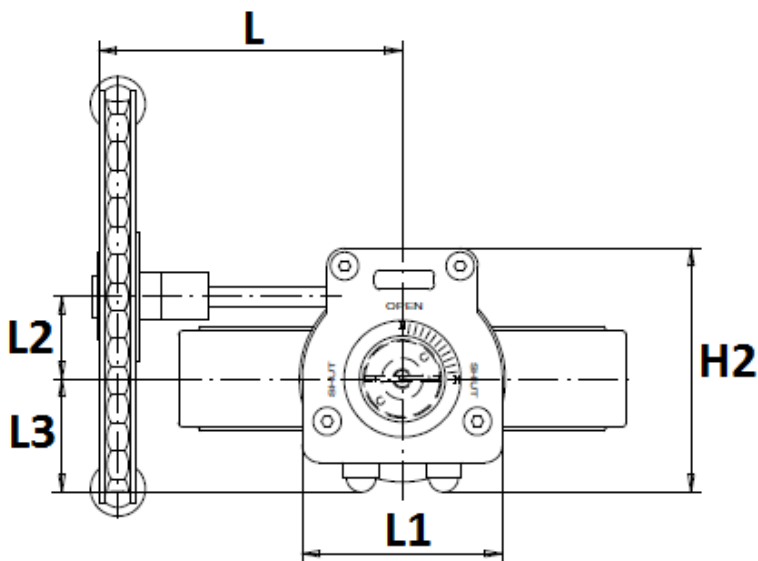
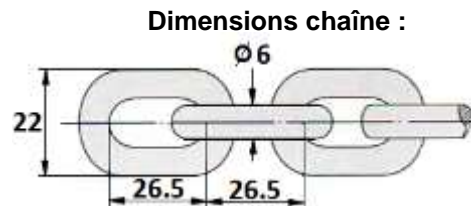
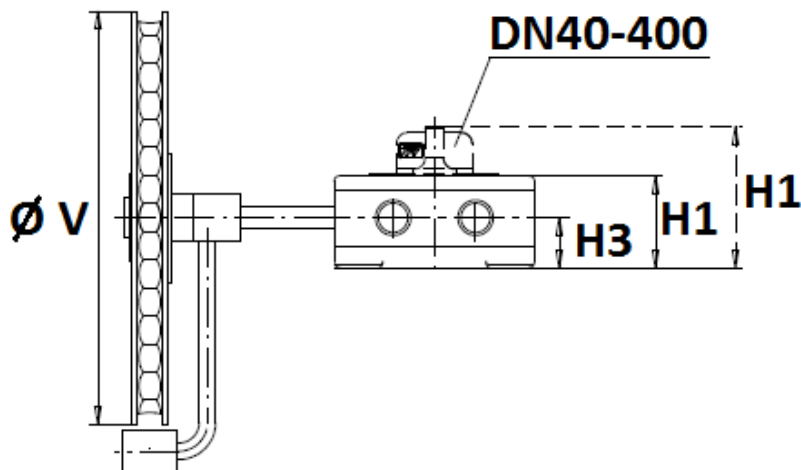
**DIMENSIONS REDUCTEURS A VOLANT REF.1197 DN700-1200 ( en mm ) :**



DN	700	750	800	900-1100	1200
L	447	447	447	500	556
L2	194	194	194	300	324
Ø L3	285	285	285	370	370
Ø L4	250	250	250	370	370
L5	389.5	389.5	389.5	469	574
H	123.4	123.4	123.4	138.9	139
H1	109.5	109.5	109.5		
H2	55	55	55	59	59
H3	81	81	81	81	175
H4	130	130	130	182	182
H5	142.5	142.5	142.5	170	170
H6	93	93	93	93	90
Ø V	500	500	700	600	800
Poids (en Kg)	49	49	49	75	87
Ref.	1197700		1197800		

**ROBINET A PAPILLON A OREILLES DE CENTRAGE GAMME EXCELLENCE TTV  
CORPS FONTE PAPILLON FONTE/MANCHETTE EPDM ACS**

**DIMENSIONS REDUCTEURS A CHAINE REF.1194 ( en mm ) :**



DN	32/50	65	80/100	125/150	200	250	300	350	400	450	500
L	120	120	120	215	215	325	325	331	352	350	365
L1	100	100	100	100	100	142	142	185	185	200	220
L2	50	50	50	50	50	61	61	80	80	86	104.5
L3	56	56	56	56	56	80	80	98	98	100	110
H1	73	73	73	73	73	103	103	126	126	84	91
H2	128	128	128	128	128	175	175	224	224	230	258
H3	27.5	27.5	27.5	27.5	27.5	42	42	51	51	42	48
Ø V	160	160	160	210	210	300	300	400	400	500	500
Poids (en Kg)	2.35	2.35	2.35	2.75	2.75	6.8	6.8	14.3	14.3	26.2	33.7
Ref.	1194050	1194065	1194100	1194150	1194200	1194250	1194300	1194350	1194400		



**ROBINET A PAPILLON A OREILLES DE CENTRAGE GAMME EXCELLENCE TTV  
CORPS FONTE PAPILLON FONTE/INOX MANCHETTE EPDM ACS**

**CARACTERISTIQUES REDUCTEURS :**

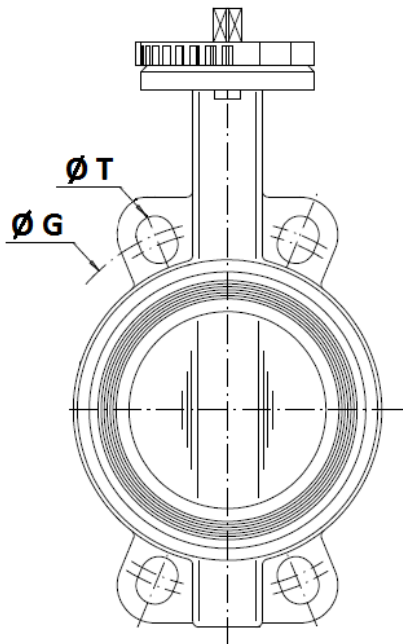
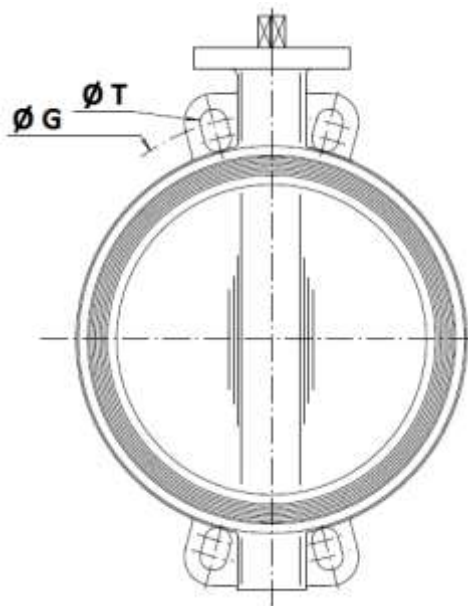
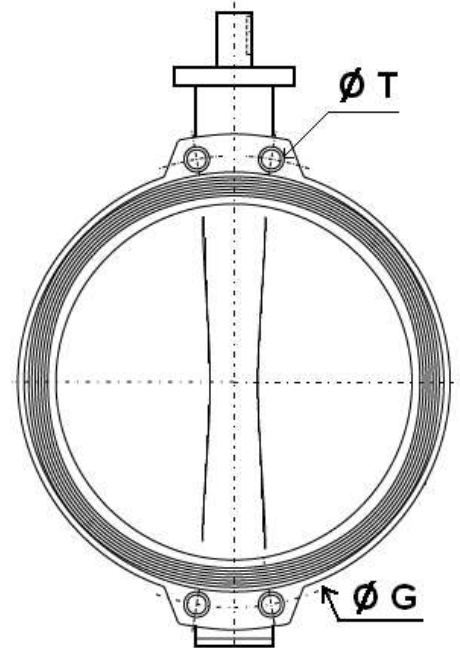
DN	32/50	65	80/100	125/150	200	250	300	350
Ref.	1197050	1197065	1197100	1197150	1197200	1197250	1197300	1197350
Rapport de réduction	37 : 1	37 : 1	37 : 1	37 : 1	37 : 1	36 : 1	36 : 1	50 : 1
Nombre de tours pour ouverture / fermeture	9.25	9.25	9.25	9.25	9.25	9	9	12.5
Couple d'entrée (Nm)	9	9	9	9	9	18.5	18.5	32
Couple de sortie (Nm)	250	250	250	250	250	500	500	1200

DN	400	450	500	600	700	800	900	1000
Ref.	1197400	1197451	1197501	1197601	1197700	1197800	-	-
Rapport de réduction	50 : 1	38 : 1	55 : 1	52 : 1	208 : 1	208 : 1	312 : 1	312 : 1
Nombre de tours pour ouverture / fermeture	12.5	9.5	13.75	13	52	52	78	78
Couple d'entrée (Nm)	32	56.8	64	115.4	43.6	43.6	53.4	53.4
Couple de sortie (Nm)	1200	1620	2640	4500	6800	6800	12500	12500

DN	1200
Rapport de réduction	702 : 1
Nombre de tours pour ouverture / fermeture	175.5
Couple d'entrée (Nm)	32.3
Couple de sortie (Nm)	17000

**ROBINET A PAPILLON A OREILLES DE CENTRAGE GAMME EXCELLENCE TTV  
CORPS FONTE PAPILLON FONTE/INOX MANCHETTE EPDM ACS**

**DIMENSIONS DE RACCORDEMENT ENTRE BRIDES ( en mm ) :**

**DN 32-200**

**DN250 – 400**

**DN450-1400**


	DN (mm)	32	40	50	65	80	100	125	150	200	250	300	350	400
	NPS (")	1"1/4	1"1/2	2"	2"1/2	3"	4"	5"	6"	8"	10"	12"	14"	16"
PN10	Ø G	100	110	125	145	160	180	210	240	295	350	400	460	515
	Ø T	18	18	18	18	18	18	18	23	23	23	23	23	27
PN16	Ø G	100	110	125	145	160	180	210	240	295	355	410	470	525
	Ø T	18	18	18	18	18	18	18	23	23	27	27	27	30
Class 150	Ø G	88.9	98.5	120.6	139.7	152.4	190.5	215.9	241.3	298.5	362	431.8	476.3	539.8
	Ø T	16	16	19	19	19	19	23	23	23	26	26	29	29

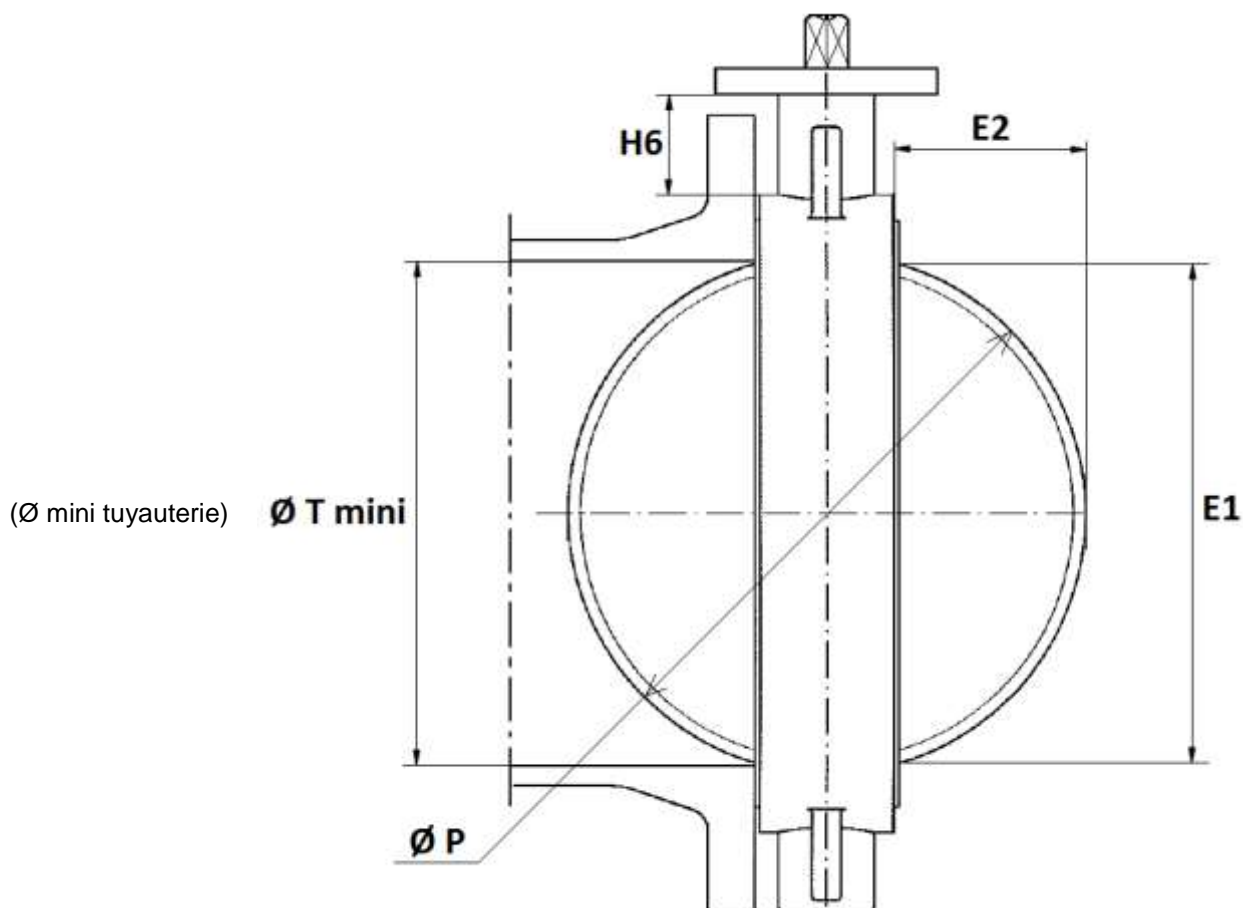
	DN (mm)	450	500	600	700	750	800	900	1000	1100	1200	1300	1400
	NPS (")	18"	20"	24"	28"	30"	32"	36"	40"	44"	48"	52"	56"
PN10	Ø G	565	620	725	840	900	950	1050	1160	1270	1380	-	1590
	Ø T	M24	M24	M27	M27	M30	M30	M30	M33	M33	M36	-	M39
PN16	Ø G	585	650	770	840	900	950	1050	1170	1270	1390	-	1590
	Ø T	M27	M30	M33	M33	M33	M36	M36	M39	M39	M45	-	M45
Class 150	Ø G	577.9	635	749.3	863	914	978	1086	1200	1314	1422	1537	1651
	Ø T (BSW)*	1 1/8"	1 1/8"	1 1/4"	1 1/4"	1 1/4"	1 1/2"	1 1/2"	1 1/2"	1 1/2"	1 1/2"	1 3/4"	1 3/4"
	Ø T (Métrique)	M30	M30	M33	M33	M33	M39	M39	M39	M39	M39		

\* En standard filetage BSW, sur demande filetage métrique pour la Class 150

Sferaco 90 rue du Ruisseau 38297 St Quentin Fallavier Tél : 04.74.94.15.90 Fax : 04.74.95.62.08 Internet : [www.sferaco.fr](http://www.sferaco.fr) E-mail : [info@sferaco.fr](mailto:info@sferaco.fr)

**ROBINET A PAILLON A OREILLES DE CENTRAGE GAMME EXCELLENCE TTV  
CORPS FONTE PAILLON FONTE/INOX MANCHETTE EPDM ACS**

**DIMENSIONS COL ET PAILLON ( en mm ) :**



DN	32/40	50	65	80	100	125	150	200	250	300	350	400	450	500	600
E1	23	24.5	46	65	85	109	136	188	238	289	331	385	424	479	575
E2	3.5	3.5	9.5	17	24	33.5	45.5	69	90	110.5	131	148	162.5	184	221
H6	76	82	80	80	88	93	89	99	71	76	69	80	96	119	127
Ø T mini	26	27.5	49	68	88	112	139	191	241	292	334	388	427	482	578
Ø P	40	50	65	80	100	123	147	198	248	299	340	398	439	495	596

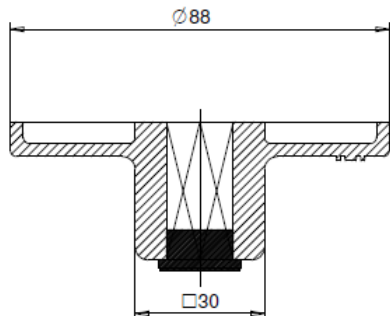
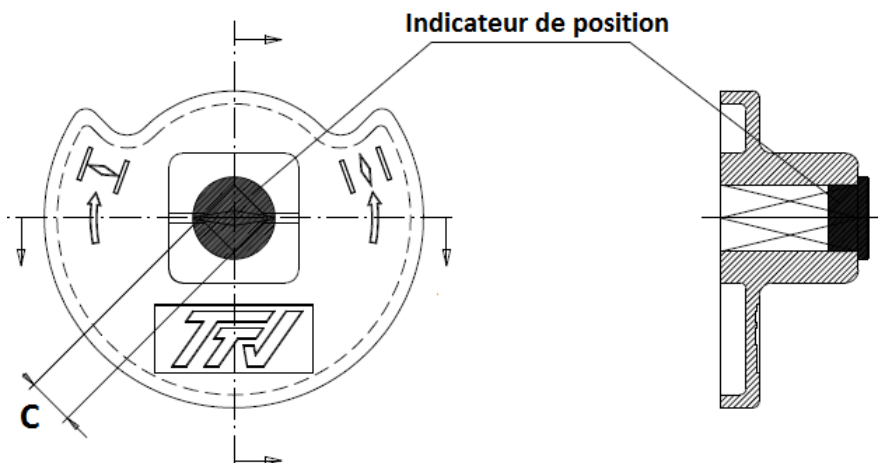
DN	700	750	800	900	1000	1100	1200	1300	1400
E1	680	721	777	850	957	1052	1146	1261	1368
E2	267.5	278	305	335.5	382.5	429	460	475.5	527.5
H6	148	140	170	150	162	175	176	240	228
Ø T mini	683	724	780	853	960	1055	1149	1264	1371
Ø P	700	746	800	874	981	1074	1174	1311	1415



**ROBINET A PAPILLON A OREILLES DE CENTRAGE GAMME EXCELLENCE TTV  
CORPS FONTE PAPILLON FONTE/INOX MANCHETTE EPDM ACS**

**DIMENSIONS ( en mm ) :**

- **Carré de manœuvre pour clé de fontainier ( 30x30 mm ) :**



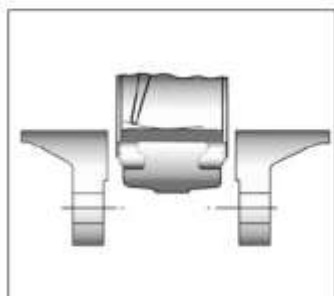
DN	32-50	65	80-100	125-150	200
C	8x8	9x9	11x11	14x14	17x17
Ref.	9866501	9866502	9866503	9866504	9866505

**ROBINET A PAPILLON A OREILLES DE CENTRAGE GAMME EXCELLENCE TTV  
CORPS FONTE PAPILLON FONTE/INOX MANCHETTE EPDM ACS**

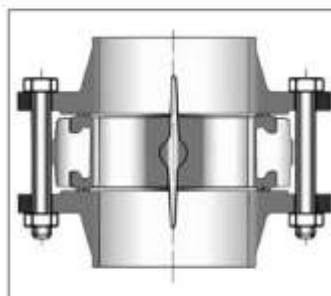
**NORMALISATIONS :**

- Fabricant certifié ISO 9001:2015
- Conception suivant la norme ISO 10631 et EN 593
- DIRECTIVE 2014/68/UE : CE N° 0038 ou 0094  
Catégorie de risque III module H
- Certificat 3.1 sur demande
- Tests d'étanchéité suivant la norme EN 12266-1, Taux A
- Raccordement entre brides suivant la norme EN 1092-1 PN10/16
- Platine suivant la norme ISO 5211
- Ecartement suivant les normes :
  - ISO 5752 courte série 20
  - EN 558 série 20 (NF 29305)
  - BS 5155 série 4
  - DIN 3202 partie 3, série K1
  - API 609 Table 1 jusqu'au DN600
  - ASME B16.10 Table 8 colonne 3 jusqu'au DN350, colonne 4 du DN400 au 600
- ATEX Groupe II Catégorie 2 G/2D Zone 1 & 21 Zone 2 & 22 **sur demande jusqu'au DN100**
- Sureté de fonctionnement de niveau SIL2 suivant la norme IEC/EN 61508, SIL 3 possible suivant l'architecture de l'installation
- Attestation de conformité sanitaire **A.C.S. N° 19 ACC LY 080**
- Certification **Marine BUREAU VERITAS** du DN32 au 1000 **sur demande**

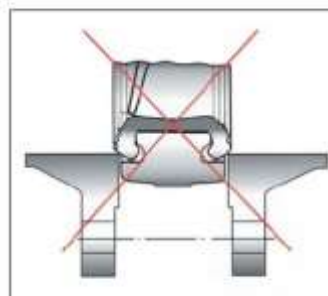
**Instructions à respecter impérativement pour une bonne utilisation.**



**Introduction du robinet  
entrouvert**



**Serrage des boulons  
robinet ouvert**



**PRECONISATIONS :** Les avis et conseils, les indications techniques, les propositions, que nous pouvons être amenés à donner ou à faire, n'impliquent de notre part aucune garantie. Il ne nous appartient pas d'apprécier les cahiers des charges ou descriptifs fournis. Il appartient au client de vérifier l'adéquation entre le choix du matériel et les conditions réelles d'utilisation.

Sferaco 90 rue du Ruisseau 38297 St Quentin Fallavier Tél : 04.74.94.15.90 Fax : 04.74.95.62.08 Internet : [www.sferaco.fr](http://www.sferaco.fr) E-mail : [info@sferaco.fr](mailto:info@sferaco.fr)