

HC-M-ADP-EMC - Adaptateur

1420486

<https://www.phoenixcontact.com/fr/produits/1420486>

Veillez tenir compte du fait que les données affichées dans ce document PDF proviennent de notre catalogue en ligne. Vous trouverez les données complètes dans la documentation utilisateur. Nos conditions générales d'utilisation des téléchargements sont applicables.



Adaptateur, application: Adaptateur de blindage

Données commerciales

Référence	1420486
Conditionnement	1 Unité(s)
Commande minimum	1 Unité(s)
Clé de vente	BF7ACZ
Product key	BF7ACZ
Page catalogue	Page 583 (C-2-2019)
GTIN	4055626225272
Poids par pièce (emballage compris)	20,6 g
Poids par pièce (hors emballage)	20,7 g
Numéro du tarif douanier	85389099
Pays d'origine	AT

HC-M-ADP-EMC - Adaptateur



1420486

<https://www.phoenixcontact.com/fr/produits/1420486>

Caractéristiques techniques

Propriétés du produit

Type de produit	Adaptateur
Application	Adaptateur de blindage

Conditions environnementales et de durée de vie

Conditions ambiantes

Température ambiante (fonctionnement)	-40 °C ... 85 °C
---------------------------------------	------------------

HC-M-ADP-EMC - Adaptateur

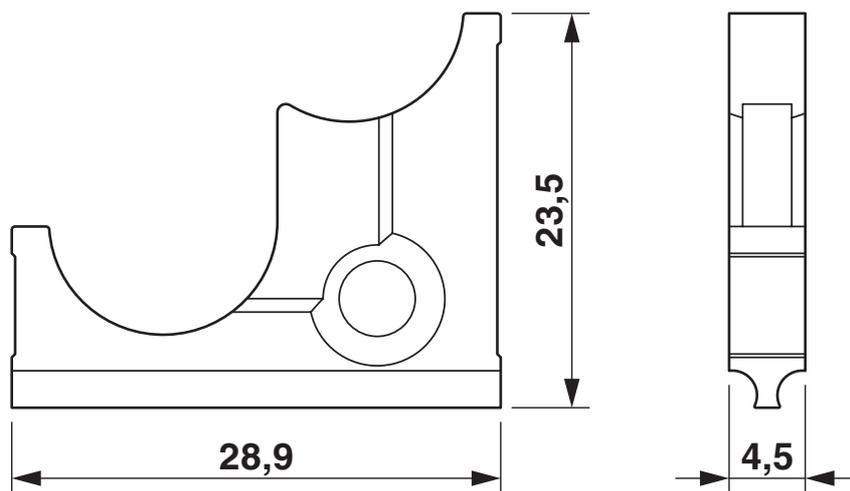
1420486

<https://www.phoenixcontact.com/fr/produits/1420486>



Dessins

Dessin coté



Dessin coté

HC-M-ADP-EMC - Adaptateur



1420486

<https://www.phoenixcontact.com/fr/produits/1420486>

Homologations

🔗 To download certificates, visit the product detail page: <https://www.phoenixcontact.com/fr/produits/1420486>



EAC

Identifiant de l'homologation: RU C-DE.AI30.B.01102

1420486

<https://www.phoenixcontact.com/fr/produits/1420486>

Classifications

ECLASS

ECLASS-11.0	27440192
ECLASS-12.0	27440192
ECLASS-13.0	27440192

ETIM

ETIM 9.0	EC002943
----------	----------

UNSPSC

UNSPSC 21.0	39121400
-------------	----------

HC-M-ADP-EMC - Adaptateur



1420486

<https://www.phoenixcontact.com/fr/produits/1420486>

Conformité environnementale

China RoHS	Période d'utilisation conforme : illimitée = EFUP-e Aucune substance dangereuse dépassant les valeurs seuils ;
------------	---

Phoenix Contact 2023 © - Tous droits réservés
<https://www.phoenixcontact.com>

PHOENIX CONTACT SAS
52 Boulevard de Beaubourg Emerainville
77436 Marne La Vallée Cedex 2 France
+33 (0) 1 60 17 98 98
documentation@phoenixcontact.fr