

LUXORliving IP-RF

N° de réf.: 4800000

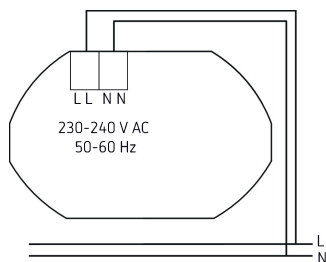
theben

Smart Home
Appareils système et kits

Caractéristiques techniques

LUXORliving IP-RF		LUXORliving IP-RF	
Tension d'alimentation	230 - 240 V AC	Indice de protection	IP 40
Consommation stand-by	<	Classe de protection	
Type de montage	Encastré dans le mur		
Largeur			

Schémas de raccordement



Sous réserve de modifications ou d'erreurs

Pour plus d'informations, consulter: www.theben.fr/produit/4800000

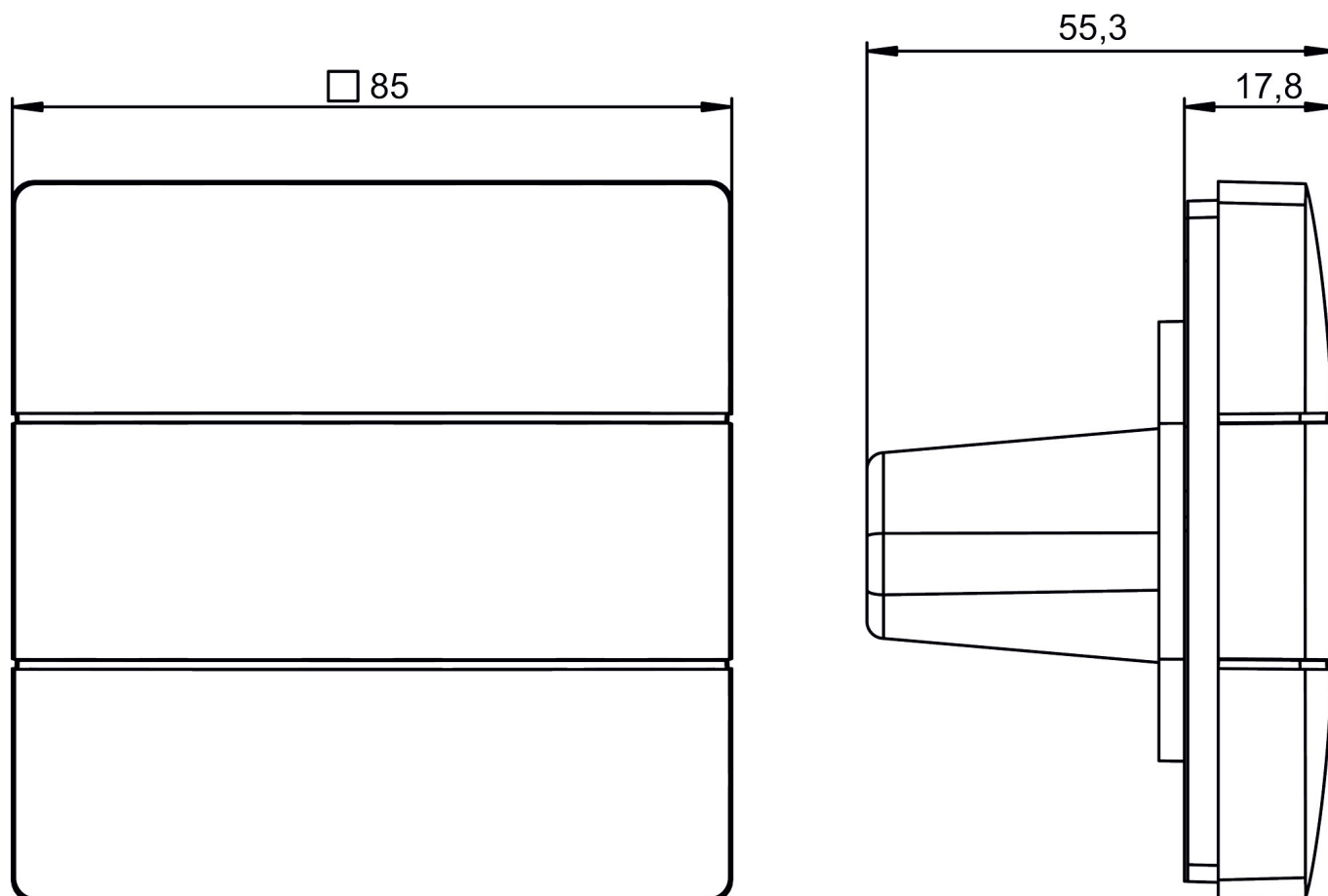
Les données de charge sont déterminées avec des illuminants sélectionnés à titre d'exemple et sont donc des données typiques en raison du grand nombre de produits disponibles.

LUXORliving IP-RF

N° de réf.: 4800000

theben

Plans d'encombrement



Sous réserve de modifications ou d'erreurs

Pour plus d'informations, consulter: www.theben.fr/produit/4800000

Les données de charge sont déterminées avec des illuminants sélectionnés à titre d'exemple et sont donc des données typiques en raison du grand nombre de produits disponibles.

04/03/2024

Page 2 de 2