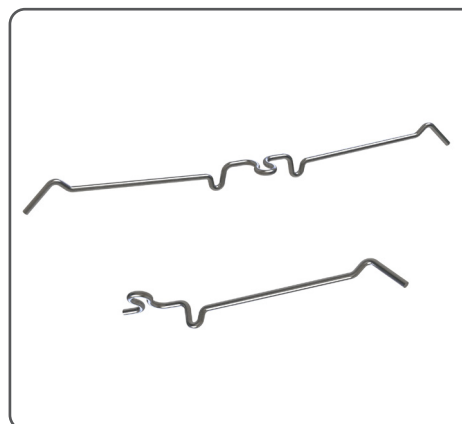


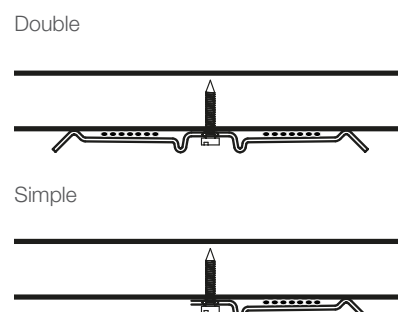
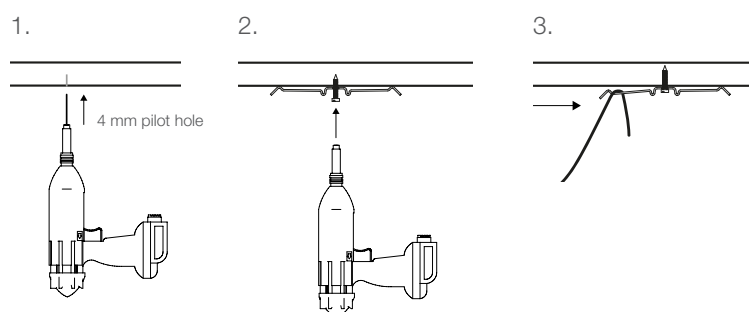
Fixation rapide pour l'attache directe de câbles sous dalle ou au mur.

## AVANTAGES

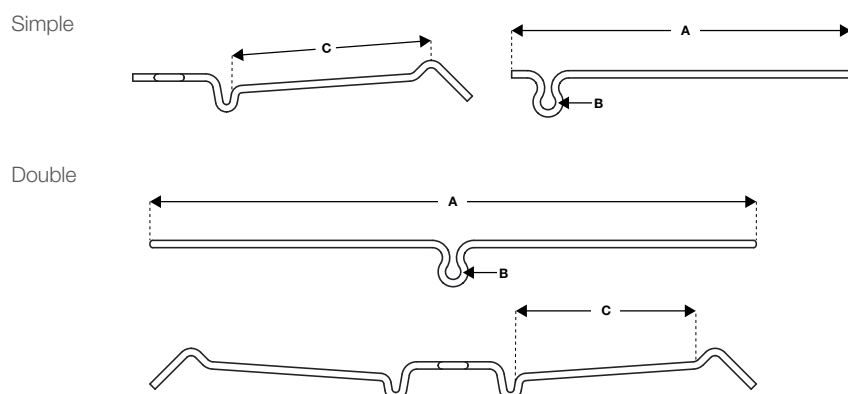
- **Rapide** - fixation directe des câbles sous dalles ou au mur
- **Prêt-à-l'emploi** - fourni avec une vis béton résistant au feu
- **Versatile** – clip souple ou double pour s'adapter à la quantité de câbles
- **Gain de temps** - installation simplifiée par rapport à du chemin de câbles ou du chemin de fil
- **Sécurité** - la flexibilité du fil facilite l'installation des câbles et sécurise l'installation durablement



## INSTALLATION ET AJUSTEMENT



## SPÉCIFICATIONS



	Référence	A	B	C
<b>Simple</b>	FRCS100PSSF	152 mm	Ø 6,85 mm	80 mm
<b>Double</b>	FRCD100PSSF	270 mm	Ø 6,85 mm	80 mm

	1,5 mm <sup>2</sup>	2,5 mm <sup>2</sup>	4 mm <sup>2</sup>
<b>Simple</b>	8 T&E Câbles	7 T&E Câbles	5 T&E Câbles
<b>Double</b>	16 T&E Câbles	14 T&E Câbles	10 T&E Câbles

## MÉTHODE DE MONTAGE



Vis béton



Clou universel X-U P8 S15 pour cloueur à gaz

Pour plus d'informations, contactez-nous ou visitez notre site Internet [www.gripple.com](http://www.gripple.com)

## INFORMATIONS TECHNIQUES

**Vis béton** - 40 mm x 5,1 mm

**Rondelle** - Acier galvanisé

**Clip** - 3,25 mm, fil pré galvanisé

**Charge maximale de travail**

0,24 kg Simple

0,24 kg + 0,24 kg Double