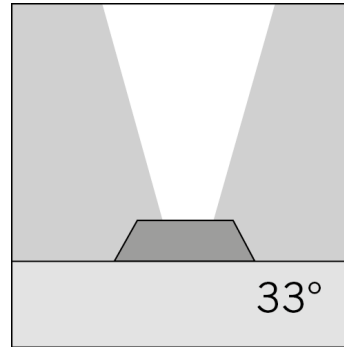
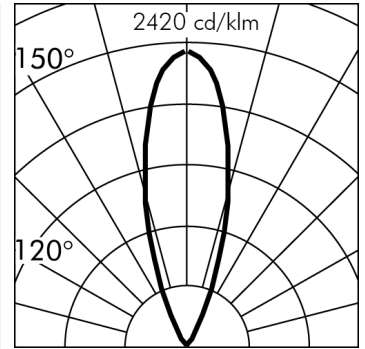
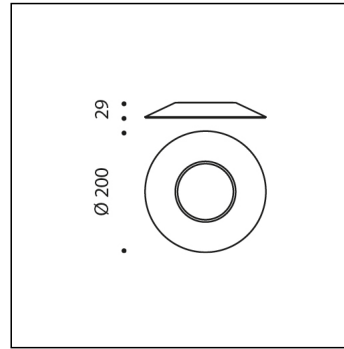


MINI OVER-ALL



h(m)	E(lx) 3000K	33°
10.0	0.0	
8.0	0.0	
6.0	0.5	
4.0	2.5	
2.0	19.0	
0.1 m		0(m)

*Données photométriques relevées avec LED BLANC 3000K

Version livrable sur demande.

S.1901N

module 4 LED 4000K 771lm 8.1W Max. 700mA

Up-light en surface au sol



Données techniques source lumineuse

Type source lumineuse:	LED
Température chromatique:	4000K
Flux lumineux source:	842lm
Flux lumineux appareil:	771lm
Consommation totale:	8.1W
Rendement lumineux:	95lm/W
Indice rendement chromatique:	CRI 90
Déviat. standard de la correspondance chromatique:	MacAdam step 3
Optiques livrables sur demande:	65°, 10°x44°

Données techniques Températures Durée

Durée de vie LED:	L80 B10 70.000h Ta 25°C
	L80 B10 50.000h Ta 40°C
Durée de vie APPAREIL:	min. 50.000h Ta 40°C
Température ambiante performance:	Tq 25°C
Température ambiante d'exercice:	da -20°C a +50°C
Température de stockage:	da -20°C a +60°C

Données techniques alimentation

Courant :	
Consulter la liste accessoires	
Alimentateurs SIMES dans les pages suivantes	Max. 700mA
NB: Utiliser un alimentateur pour chaque appareil	Vfmin=10.4Vdc
	Vfmax=12.4Vdc

Données techniques alimentation

Classe électrique:	III
Indice de protection IP:	IP65 IP67
Résistance mécanique:	IK08
Poids:	1.26Kg
Câble d'alimentation:	5m - H05RNF

**MINI OVER-ALL
S.1901N****CAHIER DES CHARGES****TYPLOGIE**

Projecteur installé au sol . Indice de protection IP 65 IP67

CARACTERISTIQUES

Structure interne en aluminium injecté EN AB-44300 avec faible teneur en cuivre, haute résistance à l'oxydation. Résistance mécanique IK 08 Charge maximum --

PERFORMANCES TECHNIQUES

Lentilles en polycarbonate transparent. Diffuseur semi-acidé en verre trempé 5mm Micro Over-all, 6mm Mini Over-all, 8mm Over-all. Lamp fixe position. LOR --

BASSE TEMPERATURE DE CONTACT

Température du verre -- (Ta 25°C)

INSTALLATION ET MAINTENANCE

Clips de fixation en acier inox A4. Over-all est livré avec une embase de fixation et d'isolation en nylon et deux clefs (pour enlever l'appareil) permettant un montage direct au sol.

CÂBLAGE

Section du câble 5m cd'alimentation de type H05RNF fermée par un presse-étoupe PG. Classe électrique: CLASSE III . Matériaux / Finition: Gris (cod.14). Poids: 1.26 Kg Résistance au fil incandescent: --

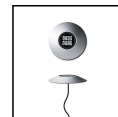
Appareils fournis avec module LED**OVER-ALL MODÈLE ENREGISTRÉ**

Cet appareil contient des modules LED. En cas de défaut ou de mauvais fonctionnement, contactez le fabricant pour obtenir des instructions supplémentaires concernant le remplacement du circuit LED et de ses composants. Le module LED de ce dispositif ne peut être manipulé par l'utilisateur final.

Ce produit contient une source lumineuse de classe d'efficacité énergétique: E.

Module LED conçu conformément au règlement actuel Lumen Maintenance (LM80) et le Mémoire Technique (TM21) dans lequel la qualité de la lumière est fiable pour une vie de 70.000 heures rapportables à L80 B10 Ta 25°C (50.000 heures rapportables à L80 B10 Ta 40°C) . Durée de vie Appareil min. 50.000 heures Ta 40°C. Température ambiante d'exercice de -20°C à + 50°C. Température de stockage de -20°C à +60°C.

MINI OVER-ALL S.1901N



ACCESSOIRES



S.2408
ALIMENTATION ELECTRONIQUE MULTI-POWER
230V/350mA-1050mA 57,8W IP67
Puissance maximale installable: 57,8W Dimensions
185mmx35mmx35mm IP67 CLASSE II SELV
L'UTILISATION DU DÉCHARGEUR À SURTENSION S.2499 EST
RECOMMANDÉE POUR CHAQUE BALLAST ÉLECTRONIQUE QUI
DOIT ÊTRE INSTALLÉ À UNE DISTANCE MAXIMALE DE 10m DE
CELUI-CI.



S.2410
ALIMENTATION ELECTRONIQUE DALI 230V/350-1050mA 57,8W
IP67
230V/350-1050mA Puissance maximale installable: 57,8W Dimensions
185mmx35mmx35mm IP67 SELV CLASS II
L'UTILISATION DU DÉCHARGEUR À SURTENSION S.2499 EST
RECOMMANDÉE POUR CHAQUE BALLAST ÉLECTRONIQUE QUI
DOIT ÊTRE INSTALLÉ À UNE DISTANCE MAXIMALE DE 10m DE
CELUI-CI.



S.2411
ALIMENTATION ELECTRONIQUE 0/1-10V 230V/700mA 17W o
230V/24V 15W IP68
230V/700mA Puissance maximale installable: 17W ou 230V/24V
Frequency PWM : 240Hz Puissance maximale installable: 15W
Dimensions 121mmx53mmx26mm IP68 SELV CLASS II
L'UTILISATION DU DÉCHARGEUR À SURTENSION S.2499 EST
RECOMMANDÉE POUR CHAQUE BALLAST ÉLECTRONIQUE QUI
DOIT ÊTRE INSTALLÉ À UNE DISTANCE MAXIMALE DE 10m DE
CELUI-CI.



S.2412
ALIMENTATION ELECTRONIQUE 1-10V / PUSH MULTI-POWER
230V/250mA-900mA IP20
230V/250mA-900mA Puissance maximale installable: @250mA 13W,
@900mA 20W. Dimensions 136mmx42mmx24mm IP20
L'UTILISATION DU DÉCHARGEUR À SURTENSION S.2499 EST
RECOMMANDÉE POUR CHAQUE BALLAST ÉLECTRONIQUE QUI
DOIT ÊTRE INSTALLÉ À UNE DISTANCE MAXIMALE DE 10m DE
CELUI-CI.



S.2413
ALIMENTATION ELECTRONIQUE DALI / 1-10V / PUSH MULTI-
POWER 230V/250mA-700mA IP20
230V/250mA-700mA Puissance maximale installable: @250mA 28W,
@700mA 60W. Dimensions 124mmx79mmx22mm IP20
L'UTILISATION DU DÉCHARGEUR À SURTENSION S.2499 EST
RECOMMANDÉE POUR CHAQUE BALLAST ÉLECTRONIQUE QUI
DOIT ÊTRE INSTALLÉ À UNE DISTANCE MAXIMALE DE 10m DE
CELUI-CI.



S.2417
ALIMENTATION ELECTRONIQUE DALI2 / PUSH MULTI-POWER
230V/200mA-550mA IP20
230V/200mA-550mA Puissance maximale installable: @200mA 9W, ...,
@550mA 19,8W. Dimensions 116mmx41mmx22mm IP20
L'UTILISATION DU DÉCHARGEUR À SURTENSION S.2499 EST
RECOMMANDÉE POUR CHAQUE BALLAST ÉLECTRONIQUE QUI
DOIT ÊTRE INSTALLÉ À UNE DISTANCE MAXIMALE DE 10m DE
CELUI-CI.



S.2418
ALIMENTATION ELECTRONIQUE DALI2 / PUSH MULTI-POWER
230V/700mA-1050mA IP20
230V/700mA-1050mA Puissance maximale installable: @700mA
28W, ..., @1050mA 34,7W. Dimensions 136mmx42mmx24mm IP20
L'UTILISATION DU DÉCHARGEUR À SURTENSION S.2499 EST
RECOMMANDÉE POUR CHAQUE BALLAST ÉLECTRONIQUE QUI
DOIT ÊTRE INSTALLÉ À UNE DISTANCE MAXIMALE DE 10m DE
CELUI-CI.



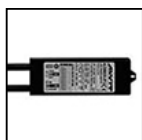
S.2430
ALIMENTATION ELECTRONIQUE MULTI-POWER
230V/250mA-700mA 20W oppure 24Vdc 16W IP20
DRIVER REPORTÉ MULTI-PUISSANCE 230V/250mA-700mA IN BOX
IP65 Puissance maximale installable: 20W ou 16W 230Vac/24Vdc
Dimensions 110mmx50mmx20mm IP20 CLASSE II SELV
L'UTILISATION DU DÉCHARGEUR À SURTENSION S.2499 EST
RECOMMANDÉE POUR CHAQUE BALLAST ÉLECTRONIQUE QUI
DOIT ÊTRE INSTALLÉ À UNE DISTANCE MAXIMALE DE 10m DE
CELUI-CI.



S.2431
ALIMENTATION ELECTRONIQUE MULTI-POWER
230V/350mA-1050mA 39W IP20
Puissance maximale installable: 39W Dimensions
130mmx67mmx21mm IP20 CLASSE II SELV
L'UTILISATION DU DÉCHARGEUR À SURTENSION S.2499 EST
RECOMMANDÉE POUR CHAQUE BALLAST ÉLECTRONIQUE QUI
DOIT ÊTRE INSTALLÉ À UNE DISTANCE MAXIMALE DE 10m DE
CELUI-CI.



S.2432
ALIMENTATION ELECTRONIQUE MULTI-POWER
230V/350mA-1050mA 50W IP20
Puissance maximale installable: 50W Dimensions
130mmx67mmx21mm IP20 CLASSE II SELV
L'UTILISATION DU DÉCHARGEUR À SURTENSION S.2499 EST
RECOMMANDÉE POUR CHAQUE BALLAST ÉLECTRONIQUE QUI
DOIT ÊTRE INSTALLÉ À UNE DISTANCE MAXIMALE DE 10m DE
CELUI-CI.



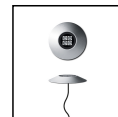
S.2434
ALIMENTATION ELECTRONIQUE MULTI-POWER
230V/200mA-700mA 20W IP67
Puissance maximale installable: 20W Dimensions
120mmx38mmx25mm IP67 CLASSE II SELV
L'UTILISATION DU DÉCHARGEUR À SURTENSION S.2499 EST
RECOMMANDÉE POUR CHAQUE BALLAST ÉLECTRONIQUE QUI
DOIT ÊTRE INSTALLÉ À UNE DISTANCE MAXIMALE DE 10m DE
CELUI-CI.



S.2435
ALIMENTATION ELECTRONIQUE IN BOX IP67 230V/250mA-700mA
20W o 230Vac/24Vdc 16W IP67
DRIVER REPORTÉ MULTI-PUISSANCE 230V/250mA-700mA IN BOX
IP65 Puissance maximale installable: 20W ou 16W 230Vac/24Vdc
Dimensions 175,5mmx86,5mmx43mm IP67 CLASSE II SELV
L'UTILISATION DU DÉCHARGEUR À SURTENSION S.2499 EST
RECOMMANDÉE POUR CHAQUE BALLAST ÉLECTRONIQUE QUI
DOIT ÊTRE INSTALLÉ À UNE DISTANCE MAXIMALE DE 10m DE
CELUI-CI.

Suivante ...

MINI OVER-ALL S.1901N



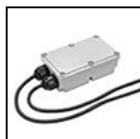
ACCESSOIRES



S.2436
ALIMENTATION ELECTRONIQUE MULTI-POWER
230V/350mA-1050mA 50W IN BOX IP55
Puissance maximale installable: 50W Dimensions
110mmx50mmx20mm IP55 CLASSE II SELV
L'UTILISATION DU DÉCHARGEUR À SURTENSION S.2499 EST
RECOMMANDÉE POUR CHAQUE BALLAST ÉLECTRONIQUE QUI
DOIT ÊTRE INSTALLÉ À UNE DISTANCE MAXIMALE DE 10m DE
CELUI-CI.



S.2437
ALIMENTATION ELECTRONIQUE MULTI-POWER
230V/350mA-1050mA DALI DIMMABLE, 1-10V, PUSH DIM IN BOX
IP55 60W
230V/350mA-1050mA Puissance maximale installable: 60W
Dimensions 260mmx260mmx100mm IP55 CLASSE II SELV 120V
L'UTILISATION DU DÉCHARGEUR À SURTENSION S.2499 EST
RECOMMANDÉE POUR CHAQUE BALLAST ÉLECTRONIQUE QUI
DOIT ÊTRE INSTALLÉ À UNE DISTANCE MAXIMALE DE 10m DE
CELUI-CI.



S.2438
ALIMENTATION ELECTRONIQUE 230V/250mA-700mA 20W o
230Vac/24Vdc 16W 240Hz DALI DIMMABLE IN BOX IP67
DRIVER DIMMABLE DALI REPORTÉ MULTI-PUISSANCE
230V/250mA-700mA Puissance maximale installable: 20W ou 16W
230Vac/24Vdc Dimensions 175,5mmx86,5mmx43mm PWM Frequency
: 240Hz IP67 CLASS II SELV
L'UTILISATION DU DÉCHARGEUR À SURTENSION S.2499 EST
RECOMMANDÉE POUR CHAQUE BALLAST ÉLECTRONIQUE QUI
DOIT ÊTRE INSTALLÉ À UNE DISTANCE MAXIMALE DE 10m DE
CELUI-CI.



S.2439
ALIMENTATION ELECTRONIQUE 230V/250mA-700mA 20W o
230Vac/24Vdc 16W 240Hz DIMMABLE 1-10V, PUSH DIM IN BOX
IP67
DRIVER DIMMABLE 1-10V, PUSH DIM REPORTÉ MULTI-
PUISSANCE 230V/250mA-900mA Puissance maximale installable:
20W ou 16W 230Vac/24Vdc Dimensions 175,5mmx86,5mmx43mm
PWM Frequency : 240Hz IP67 CLASS II SELV
L'UTILISATION DU DÉCHARGEUR À SURTENSION S.2499 EST
RECOMMANDÉE POUR CHAQUE BALLAST ÉLECTRONIQUE QUI
DOIT ÊTRE INSTALLÉ À UNE DISTANCE MAXIMALE DE 10m DE
CELUI-CI.



S.2444
ALIMENTATION ELECTRONIQUE MULTI-POWER
230V/700mA-1050mA DALI2, PUSH DIM IN BOX IP67 35W
230V/700mA-1050mA Puissance maximale installable: 35W
Dimensions 175,5mmx86,5mmx43mm IP67 CLASSE II SELV
L'UTILISATION DU DÉCHARGEUR À SURTENSION S.2499 EST
RECOMMANDÉE POUR CHAQUE BALLAST ÉLECTRONIQUE QUI
DOIT ÊTRE INSTALLÉ À UNE DISTANCE MAXIMALE DE 10m DE
CELUI-CI.



S.3423
ALIMENTATION ELECTRONIQUE MULTI-POWER
230V/350mA-1050mA IP20
Gradable 1-10V, BOUTON POUSSOIR Puissance maximale
installable: @350mA 15W, @500mA 21W, @550mA 23W, @650mA
27W, @700mA 29W, @750mA 31W, @850mA 35W, @900mA 37W,
@1050mA 39W Dimensions 130mmx67mmx21mm IP20 Afin de
maintenir un câblage pratique, prévoir une installation de deux
appareils maximum (en série) par driver.
L'UTILISATION DU DÉCHARGEUR À SURTENSION S.2499 EST
RECOMMANDÉE POUR CHAQUE BALLAST ÉLECTRONIQUE QUI
DOIT ÊTRE INSTALLÉ À UNE DISTANCE MAXIMALE DE 10m DE
CELUI-CI.



S.3524
PIQUET
En polypropylène. Couleur: noir (code 09) longueur totale = 270 mm
Le piquet doit sortir 90mm du sol selon la norme en vigueur.