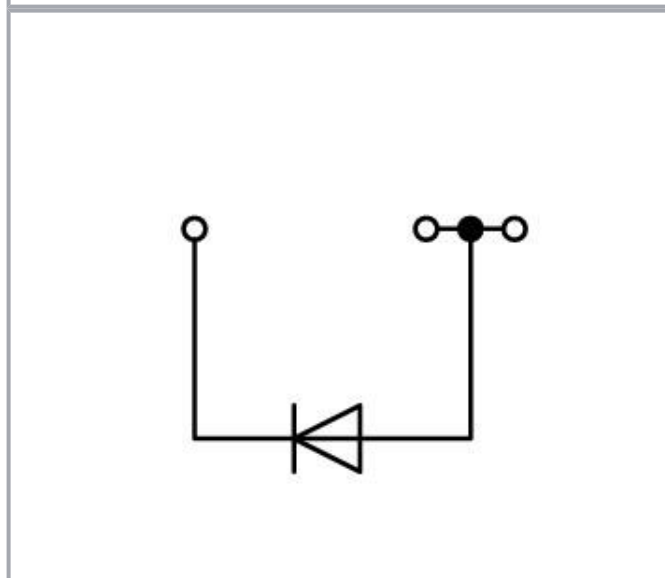
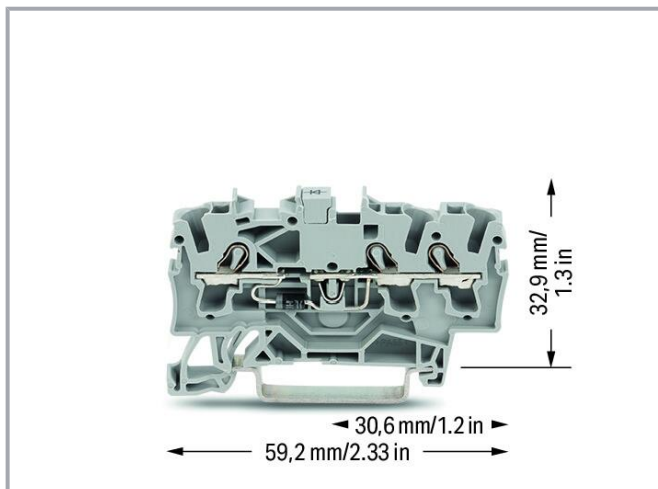
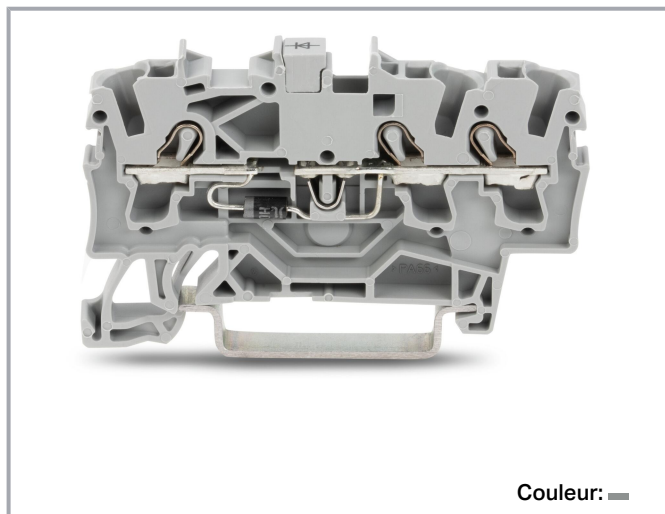


## Fiche technique | Référence: 2002-1311/1000-411

Borne de composant; 3 conducteurs; avec diode 1 N 4007; Cathode à droite;  
Pour rail 35 x 15 et 35 x 7,5; 2,5 mm<sup>2</sup>; Push-in CAGE CLAMP®; 2,50 mm<sup>2</sup>; gris



[www.wago.com/2002-1311/1000-411](http://www.wago.com/2002-1311/1000-411)



### Données

#### Données électriques

#### Données de référence selon CEI/EN

Données de référence selon

IEC/EN 60947-7-1

Sous réserve de modifications. Veuillez tenir compte de la documentation du produit !

WAGO Contact SAS

Paris Nord 2 - 83 rue des Chardonnerets

93290 Tremblay-en-France | BP 55065

95947 Roissy CDG Cedex

Tél. : 0033/ 1/ 48172590 | Fax : 01 48 63 25 20 | E-mail : [info-fr@wago.com](mailto:info-fr@wago.com)

Avez-vous des questions sur nos produits ?

Nous nous tenons volontiers à votre disposition au +49 (571) 887-44222.

Courant de référence	0,5 A
----------------------	-------

## General

Tension nominale	250 V
Tension de blocage	1 000 V

## Données de raccordement

Nombre total des points de connexion	3
Nombre total des potentiels	1
nombre des niveaux	1
Nombre logements de pontage	1

## Connection 1

Technique de connexion	Push-in CAGE CLAMP®
Type d'actionnement	Outils de manipulation
Matière plastique conducteur raccordable	Cuivre
Section nominale	2,5 mm <sup>2</sup>
Conducteur rigide	0,25 ... 4 mm <sup>2</sup> / 22 ... 12 AWG
Conducteur rigide ; enfichage direct	0,75 ... 4 mm <sup>2</sup> / 18 ... 12 AWG
Conducteur souple	0,25 ... 4 mm <sup>2</sup> / 22 ... 12 AWG
Conducteurs souples ; avec embout d'extrémité isolé	0,25 ... 2,5 mm <sup>2</sup> / 22 ... 14 AWG
Conducteur souple ; avec embout d'extrémité, directement enfichable	1 ... 2,5 mm <sup>2</sup> / 18 ... 14 AWG
Remarque (Section de conducteur)	En fonction de la nature du conducteur, un conducteur de section inférieure peut également être enfichable directement.
Longueur de dénudage	10 ... 12 mm / 0.39 ... 0.47 inch
Sens du câblage	Câblage frontal

## Données géométriques

Largeur	5,2 mm / 0.205 inch
Hauteur	59,2 mm / 2.33 inch
Prof. à partir du niveau supérieur du rail	32,9 mm / 1.295 inch

## Données mécaniques

Type de montage	Rail 35
Niveau de repérage	Marquage central/latéral

Sous réserve de modifications. Veuillez tenir compte de la documentation du produit !

## Données du matériau

Note (material data)

Information on material specifications can be found here

Couleur	gris
Groupe du matériau isolant	I
Matière isolante	Polyamide 66 (PA 66)
Classe d'inflammabilité selon UL94	V0
Charge calorifique	0,15 MJ
Poids	6,7 g

## Conditions d'environnement


Température d'utilisation	-35 ... +85 °C
Température d'utilisation continue	-60 ... +105 °C

## Données commerciales

Groupe de produits	22 (TOPJOB S)
eCl@ss 10.0	27-14-11-27
eCl@ss 9.0	27-14-11-27
ETIM 8.0	EC000903
ETIM 7.0	EC000903
Unité d'emb. (SUE)	100 pce(s)
Type d'emballage	Carton
Pays d'origine	CN
GTIN	4045454537678
Numéro du tarif douanier	85369010000

## Approbations / certificats

### Déclarations de conformité et de fabricant

Logo	Approbation	Norme	Nom du certificat
	<b>Railway</b> WAGO GmbH & Co. KG	-	Railway Ready

Sous réserve de modifications. Veuillez tenir compte de la documentation du produit !

## Accessoires nécessaires

### Plaque d'extrémité

#### Plaque d'extrémité

	<b>Réf.: 2002-1391</b> Plaque d'extrémité et intermédiaire; épaisseur 0,8 mm; gris	<a href="http://www.wago.com/2002-1391">www.wago.com/2002-1391</a>
	<b>Réf.: 2002-1392</b> Plaque d'extrémité et intermédiaire; épaisseur 0,8 mm; orange	<a href="http://www.wago.com/2002-1392">www.wago.com/2002-1392</a>

## Accessoires optionnels

### Contact de pontage

#### Contact de pontage

	<b>Réf.: 210-123</b> Chaîne de pontage; isolé; bleu	<a href="http://www.wago.com/210-123">www.wago.com/210-123</a>
	<b>Réf.: 2002-402</b> Contact de pontage; 2 raccords; isolé; gris clair	<a href="http://www.wago.com/2002-402">www.wago.com/2002-402</a>
	<b>Réf.: 2002-402/000-005</b> Contact de pontage; 2 raccords; isolé; rouge	<a href="http://www.wago.com/2002-402/000-005">www.wago.com/2002-402/000-005</a>
	<b>Réf.: 2002-400</b> Pontage sans fin; 2 raccords; isolé; gris clair	<a href="http://www.wago.com/2002-400">www.wago.com/2002-400</a>
	<b>Réf.: 2002-403</b> Contact de pontage; 3 raccords; isolé; gris clair	<a href="http://www.wago.com/2002-403">www.wago.com/2002-403</a>
	<b>Réf.: 2002-404/000-005</b> Contact de pontage; 4 raccords; isolé; rouge	<a href="http://www.wago.com/2002-404/000-005">www.wago.com/2002-404/000-005</a>
	<b>Réf.: 2002-403/000-006</b> Contact de pontage; 3 raccords; isolé; bleu	<a href="http://www.wago.com/2002-403/000-006">www.wago.com/2002-403/000-006</a>
	<b>Réf.: 2002-404/000-006</b> Contact de pontage; 4 raccords; isolé; bleu	<a href="http://www.wago.com/2002-404/000-006">www.wago.com/2002-404/000-006</a>
	<b>Réf.: 2002-403/000-005</b> Contact de pontage; 3 raccords; isolé; rouge	<a href="http://www.wago.com/2002-403/000-005">www.wago.com/2002-403/000-005</a>
	<b>Réf.: 2002-405/000-005</b> Contact de pontage; 5 raccords; isolé; rouge	<a href="http://www.wago.com/2002-405/000-005">www.wago.com/2002-405/000-005</a>
		

Sous réserve de modifications. Veuillez tenir compte de la documentation du produit !

WAGO Contact SAS

Paris Nord 2 - 83 rue des Chardonnerets

93290 Tremblay-en-France | BP 55065

95947 Roissy CDG Cedex

Tél. : 0033/ 1/ 48172590 | Fax : 01 48 63 25 20 | E-mail : [info-fr@wago.com](mailto:info-fr@wago.com)

Avez-vous des questions sur nos produits ?

Nous nous tenons volontiers à votre disposition au +49 (571) 887-44222.

Réf.: 2002-402/000-006

Contact de pontage; 2 raccords; isolé; bleu

[www.wago.com/2002-402/000-006](http://www.wago.com/2002-402/000-006)



Réf.: 2002-405/000-006

Contact de pontage; 5 raccords; isolé; bleu

[www.wago.com/2002-405/000-006](http://www.wago.com/2002-405/000-006)



Réf.: 2002-404

Contact de pontage; 4 raccords; isolé; gris clair

[www.wago.com/2002-404](http://www.wago.com/2002-404)



Réf.: 2002-406/000-006

Contact de pontage; 6 raccords; isolé; bleu

[www.wago.com/2002-406/000-006](http://www.wago.com/2002-406/000-006)



Réf.: 2002-406/000-005

Contact de pontage; 6 raccords; isolé; rouge

[www.wago.com/2002-406/000-005](http://www.wago.com/2002-406/000-005)



Réf.: 2002-406/020-000

Contact de pontage sous forme de triangle; isolé; gris clair

[www.wago.com/2002-406/020-000](http://www.wago.com/2002-406/020-000)



Réf.: 2002-405

Contact de pontage; 5 raccords; isolé; gris clair

[www.wago.com/2002-405](http://www.wago.com/2002-405)



Réf.: 2002-407/000-005

Contact de pontage; 7 raccords; isolé; rouge

[www.wago.com/2002-407/000-005](http://www.wago.com/2002-407/000-005)



Réf.: 2002-408

Contact de pontage; 8 raccords; isolé; gris clair

[www.wago.com/2002-408](http://www.wago.com/2002-408)



Réf.: 2002-408/000-006

Contact de pontage; 8 raccords; isolé; bleu

[www.wago.com/2002-408/000-006](http://www.wago.com/2002-408/000-006)



Réf.: 2002-405/011-000

Contact de pontage en étoile; 3 raccords; isolé; gris clair

[www.wago.com/2002-405/011-000](http://www.wago.com/2002-405/011-000)



Réf.: 2002-407/000-006

Contact de pontage; 7 raccords; isolé; bleu

[www.wago.com/2002-407/000-006](http://www.wago.com/2002-407/000-006)

Sous réserve de modifications. Veuillez tenir compte de la documentation du produit !



Réf.: 2002-408/000-005  
Contact de pontage; 8 raccords; isolé; rouge

[www.wago.com/2002-408/000-005](http://www.wago.com/2002-408/000-005)



Réf.: 2002-407  
Contact de pontage; 7 raccords; isolé; gris clair

[www.wago.com/2002-407](http://www.wago.com/2002-407)



Réf.: 2002-406  
Contact de pontage; 6 raccords; isolé; gris clair

[www.wago.com/2002-406](http://www.wago.com/2002-406)



Réf.: 2002-410/000-005  
Contact de pontage; 10 raccords; isolé; rouge

[www.wago.com/2002-410/000-005](http://www.wago.com/2002-410/000-005)



Réf.: 2002-410/000-006  
Contact de pontage; 10 raccords; isolé; bleu

[www.wago.com/2002-410/000-006](http://www.wago.com/2002-410/000-006)



Réf.: 2002-410  
Contact de pontage; 10 raccords; isolé; gris clair

[www.wago.com/2002-410](http://www.wago.com/2002-410)



Réf.: 2002-409/000-006  
Contact de pontage; 9 raccords; isolé; bleu

[www.wago.com/2002-409/000-006](http://www.wago.com/2002-409/000-006)



Réf.: 2002-409/000-005  
Contact de pontage; 9 raccords; isolé; rouge

[www.wago.com/2002-409/000-005](http://www.wago.com/2002-409/000-005)



Réf.: 2002-409  
Contact de pontage; 9 raccords; isolé; gris clair

[www.wago.com/2002-409](http://www.wago.com/2002-409)



Réf.: 2002-423/000-006  
Pontage sans fin; de 1 à 3; isolé; bleu

[www.wago.com/2002-423/000-006](http://www.wago.com/2002-423/000-006)



Réf.: 2002-423  
Pontage sans fin; de 1 à 3; isolé; gris clair

[www.wago.com/2002-423](http://www.wago.com/2002-423)



Réf.: 2002-433  
Contact de pontage; de 1 à 3; isolé; gris clair

[www.wago.com/2002-433](http://www.wago.com/2002-433)



Réf.: 2002-434  
Contact de pontage; de 1 à 4; isolé; gris clair

[www.wago.com/2002-434](http://www.wago.com/2002-434)



Sous réserve de modifications. Veuillez tenir compte de la documentation du produit !

Réf.: 2002-423/000-005

Pontage sans fin; de 1 à 3; isolé; rouge

[www.wago.com/2002-423/000-005](http://www.wago.com/2002-423/000-005)



Réf.: 2002-435

Contact de pontage; de 1 à 5; isolé; gris clair

[www.wago.com/2002-435](http://www.wago.com/2002-435)



Réf.: 2002-436

Contact de pontage; de 1 à 6; isolé; gris clair

[www.wago.com/2002-436](http://www.wago.com/2002-436)



Réf.: 2002-437

Contact de pontage; de 1 à 7; isolé; gris clair

[www.wago.com/2002-437](http://www.wago.com/2002-437)



Réf.: 2002-438

Contact de pontage; de 1 à 8; isolé; gris clair

[www.wago.com/2002-438](http://www.wago.com/2002-438)



Réf.: 2002-439

Contact de pontage; de 1 à 9; isolé; gris clair

[www.wago.com/2002-439](http://www.wago.com/2002-439)



Réf.: 2002-440

Contact de pontage; de 1 à 10; isolé; gris clair

[www.wago.com/2002-440](http://www.wago.com/2002-440)



Réf.: 2002-472

Ponts intercalables; 2 raccords; isolé; gris clair

[www.wago.com/2002-472](http://www.wago.com/2002-472)



Réf.: 2002-473

Ponts intercalables; 3 raccords; isolé; gris clair

[www.wago.com/2002-473](http://www.wago.com/2002-473)



Réf.: 2002-475

Ponts intercalables; 5 raccords; isolé; gris clair

[www.wago.com/2002-475](http://www.wago.com/2002-475)



Réf.: 2002-476

Ponts intercalables; 6 raccords; isolé; gris clair

[www.wago.com/2002-476](http://www.wago.com/2002-476)



Réf.: 2002-474

Ponts intercalables; 4 raccords; isolé; gris clair

[www.wago.com/2002-474](http://www.wago.com/2002-474)



Réf.: 2002-477

Ponts intercalables; 7 raccords; isolé; gris clair

[www.wago.com/2002-477](http://www.wago.com/2002-477)



Réf.: 2002-479

Ponts intercalables; 9 raccords; isolé; gris clair

[www.wago.com/2002-479](http://www.wago.com/2002-479)



Réf.: 2002-478

Ponts intercalables; 8 raccords; isolé; gris clair

[www.wago.com/2002-478](http://www.wago.com/2002-478)



Réf.: 2002-480

Ponts intercalables; 10 raccords; isolé; gris clair

[www.wago.com/2002-480](http://www.wago.com/2002-480)



Réf.: 2002-481

Ponts intercalables; 11 raccords; isolé; gris clair

[www.wago.com/2002-481](http://www.wago.com/2002-481)

Sous réserve de modifications. Veuillez tenir compte de la documentation du produit !

WAGO Contact SAS

Paris Nord 2 - 83 rue des Chardonnerets

93290 Tremblay-en-France | BP 55065

95947 Roissy CDG Cedex

Tél.: 0033/ 1/ 48172590 | Fax : 01 48 63 25 20 | E-mail : [info-fr@wago.com](mailto:info-fr@wago.com)

Avez-vous des questions sur nos produits ?

Nous nous tenons volontiers à votre disposition au +49 (571) 887-44222.



**Réf.: 2002-482**  
Ponts intercalables; 12 raccords; isolé; gris clair

[www.wago.com/2002-482](http://www.wago.com/2002-482)



**Réf.: 210-103**  
Chaîne de pontage; isolé; noir

[www.wago.com/210-103](http://www.wago.com/210-103)



**Réf.: 2002-424/000-006**  
Pontage sans fin; de 1 à 4; isolé; bleu

[www.wago.com/2002-424/000-006](http://www.wago.com/2002-424/000-006)

### Réducteur isolant de sécurité

Réducteur isolant de sécurité



**Réf.: 2002-171**  
Réducteur isolant de sécurité; 0,25 - 0,5 mm<sup>2</sup>; 5 pièces/bande; gris clair

[www.wago.com/2002-171](http://www.wago.com/2002-171)



**Réf.: 2002-172**  
Réducteur isolant de sécurité; 0,75 - 1 mm<sup>2</sup>; 5 pièces/bande; gris foncé

[www.wago.com/2002-172](http://www.wago.com/2002-172)

### Tester et mesurer

Accessoires de test



**Réf.: 2009-174**  
Adaptateur de test; pour fiche de test Ø 4 mm; pour tester les bornes sur rail TOPJOB® S; gris

[www.wago.com/2009-174](http://www.wago.com/2009-174)



**Réf.: 2009-182**  
Prise de test; pour max. 2,5 mm<sup>2</sup>; pour le raccordement sans outil des conducteurs de contrôle individuels de 0,08; gris

[www.wago.com/2009-182](http://www.wago.com/2009-182)



**Réf.: 2002-511**  
Connecteur modulaire TOPJOB® S; modulaires; pour fentes de pontage; 1 pôle; 2,50 mm<sup>2</sup>; gris

[www.wago.com/2002-511](http://www.wago.com/2002-511)



**Réf.: 2002-549**  
Module vide; modulaires; pour sauter p.ex. des bornes pontées; gris

[www.wago.com/2002-549](http://www.wago.com/2002-549)



**Réf.: 2002-552**  
Connecteur modulaire TOPJOB® S; modulaires; pour fentes de pontage; 2 pôles; 2,50 mm<sup>2</sup>; gris

[www.wago.com/2002-552](http://www.wago.com/2002-552)



**Réf.: 2002-558**  
Connecteur modulaire TOPJOB® S; modulaires; pour fentes de pontage; 8 pôles; 2,50 mm<sup>2</sup>; gris

[www.wago.com/2002-558](http://www.wago.com/2002-558)



**Réf.: 2002-559**  
Connecteur modulaire TOPJOB® S; modulaires; pour fentes de pontage; 9 pôles; 2,50 mm<sup>2</sup>; gris

[www.wago.com/2002-559](http://www.wago.com/2002-559)



**Réf.: 2002-556**  
Connecteur modulaire TOPJOB® S; modulaires; pour fentes de pontage; 6 pôles; 2,50 mm<sup>2</sup>; gris

[www.wago.com/2002-556](http://www.wago.com/2002-556)



**Réf.: 2002-553**  
Connecteur modulaire TOPJOB® S; modulaires; pour fentes de pontage; 3 pôles; 2,50 mm<sup>2</sup>; gris

[www.wago.com/2002-553](http://www.wago.com/2002-553)



**Réf.: 2002-611**

Sous réserve de modifications. Veuillez tenir compte de la documentation du produit !



Module de fiche de contrôle type L pour TOPJOB® S; modulaires; 1 pôle; 2,50 mm²; gris

[www.wago.com/2002-611](http://www.wago.com/2002-611)

	<b>Réf.: 2002-560</b> Connecteur modulaire TOPJOB® S; modulaires; pour fentes de pontage; 10 pôles; 2,50 mm²; gris	<a href="http://www.wago.com/2002-560">www.wago.com/2002-560</a>
	<b>Réf.: 2002-554</b> Connecteur modulaire TOPJOB® S; modulaires; pour fentes de pontage; 4 pôles; 2,50 mm²; gris	<a href="http://www.wago.com/2002-554">www.wago.com/2002-554</a>
	<b>Réf.: 2002-555</b> Connecteur modulaire TOPJOB® S; modulaires; pour fentes de pontage; 5 pôles; 2,50 mm²; gris	<a href="http://www.wago.com/2002-555">www.wago.com/2002-555</a>
	<b>Réf.: 2002-557</b> Connecteur modulaire TOPJOB® S; modulaires; pour fentes de pontage; 7 pôles; 2,50 mm²; gris	<a href="http://www.wago.com/2002-557">www.wago.com/2002-557</a>
	<b>Réf.: 2002-649</b> Module vide TOPJOB® S; modulaires; pour sauter p.ex. des bornes pontées; gris	<a href="http://www.wago.com/2002-649">www.wago.com/2002-649</a>

**avec embouts d'extrémité**

avec embouts d'extrémité

	<b>Réf.: 216-241</b> Embout d'extrémité; embout pour 0,5 mm² / AWG 20; avec isolation plastique; étamés par électrolyse; Cuivre électrolytique; serti de manière étanche aux gaz; selon DIN 46228, partie 4/09.90; blanc	<a href="http://www.wago.com/216-241">www.wago.com/216-241</a>
	<b>Réf.: 216-242</b> Embout d'extrémité; embout pour 0,75 mm² / AWG 18; avec isolation plastique; étamés par électrolyse; Cuivre électrolytique; serti de manière étanche aux gaz; selon DIN 46228, partie 4/09.90; gris	<a href="http://www.wago.com/216-242">www.wago.com/216-242</a>
	<b>Réf.: 216-243</b> Embout d'extrémité; embout pour 1 mm² / AWG 18; avec isolation plastique; étamés par électrolyse; Cuivre électrolytique; serti de manière étanche aux gaz; selon DIN 46228, partie 4/09.90; rouge	<a href="http://www.wago.com/216-243">www.wago.com/216-243</a>
	<b>Réf.: 216-244</b> Embout d'extrémité; embout pour 1,5 mm² / AWG 16; avec isolation plastique; étamés par électrolyse; Cuivre électrolytique; serti de manière étanche aux gaz; selon DIN 46228, partie 4/09.90; noir	<a href="http://www.wago.com/216-244">www.wago.com/216-244</a>
	<b>Réf.: 216-263</b> Embout d'extrémité; embout pour 1 mm² / AWG 18; avec isolation plastique; étamés par électrolyse; Cuivre électrolytique; serti de manière étanche aux gaz; selon DIN 46228, partie 4/09.90; rouge	<a href="http://www.wago.com/216-263">www.wago.com/216-263</a>
	<b>Réf.: 216-246</b> Embout d'extrémité; embout pour 2,5 mm² / AWG 14; avec isolation plastique; étamés par électrolyse; Cuivre électrolytique; serti de manière étanche aux gaz; selon DIN 46228, partie 4/09.90; bleu	<a href="http://www.wago.com/216-246">www.wago.com/216-246</a>
	<b>Réf.: 216-266</b> Embout d'extrémité; embout pour 2,5 mm² / AWG 14; avec isolation plastique; étamés par électrolyse; Cuivre électrolytique; serti de manière étanche aux gaz; selon DIN 46228, partie 4/09.90; bleu	<a href="http://www.wago.com/216-266">www.wago.com/216-266</a>
	<b>Réf.: 216-264</b> Embout d'extrémité; embout pour 1,5 mm² / AWG 16; avec isolation plastique; étamés par électrolyse; Cuivre électrolytique; serti de manière étanche aux gaz; selon DIN 46228, partie 4/09.90; noir	<a href="http://www.wago.com/216-264">www.wago.com/216-264</a>
	<b>Réf.: 216-262</b> Embout d'extrémité; embout pour 0,75 mm² / AWG 18; avec isolation plastique; étamés par électrolyse; Cuivre électrolytique; serti de manière étanche aux gaz; selon DIN 46228, partie 4/09.90; gris	<a href="http://www.wago.com/216-262">www.wago.com/216-262</a>

**Montage**

Cover carrier

Sous réserve de modifications. Veuillez tenir compte de la documentation du produit !

WAGO Contact SAS  
Paris Nord 2 - 83 rue des Chardonnerets  
93290 Tremblay-en-France | BP 55065  
95947 Roissy CDG Cedex  
Tél. : 0033/ 1/ 48172590 | Fax : 01 48 63 25 20 | E-mail : [info-fr@wago.com](mailto:info-fr@wago.com)

Avez-vous des questions sur nos produits ?

Nous nous tenons volontiers à votre disposition au +49 (571) 887-44222.



**Réf.: 709-169**  
porteur du profil de recouvrement; typ. 3; gris

[www.wago.com/709-169](http://www.wago.com/709-169)

Cover



**Réf.: 709-156**  
Profil de recouvrement; typ. 3; approprié au support pour capot type 3; longueur 1 m; transparent

[www.wago.com/709-156](http://www.wago.com/709-156)

Conducteurs de pontage enfichables

Contact de pontage



**Réf.: 2009-412**  
Conducteurs de pontage enfichables; isolé; Longueur 60 mm; noir

[www.wago.com/2009-412](http://www.wago.com/2009-412)



**Réf.: 2009-414**  
Conducteurs de pontage enfichables; 1,5 mm<sup>2</sup>; isolé; longueur 110 mm; noir

[www.wago.com/2009-414](http://www.wago.com/2009-414)



**Réf.: 2009-416**  
Conducteurs de pontage enfichables; 1,5 mm<sup>2</sup>; isolé; longueur 250 mm; noir

[www.wago.com/2009-416](http://www.wago.com/2009-416)



**Réf.: 2009-414/000-005**  
Conducteurs de pontage enfichables; 1,5 mm<sup>2</sup>; isolé; longueur 110 mm; noir

[www.wago.com/2009-414/000-005](http://www.wago.com/2009-414/000-005)



**Réf.: 2009-414/000-006**  
Conducteurs de pontage enfichables; isolé; longueur 110 mm; noir

[www.wago.com/2009-414/000-006](http://www.wago.com/2009-414/000-006)

Outil

Outils de manipulation



**Réf.: 210-658**  
Outil de manipulation; Lame 3,5 x 0,5 mm; avec tige partiellement isolée; Coudé; court; multicolore

[www.wago.com/210-658](http://www.wago.com/210-658)



**Réf.: 210-720**  
Outil de manipulation; Lame 3,5 x 0,5 mm; avec tige partiellement isolée; multicolore

[www.wago.com/210-720](http://www.wago.com/210-720)

Matériel de repérage

Porte-étiquettes de groupe



**Réf.: 2009-193**  
Porte-étiquettes de groupe; gris

[www.wago.com/2009-193](http://www.wago.com/2009-193)



**Réf.: 2009-192**  
Porte-étiquettes de groupe; gris

[www.wago.com/2009-192](http://www.wago.com/2009-192)






**Réf.: 2009-191**  
Porte-étiquettes de groupe; gris

[www.wago.com/2009-191](http://www.wago.com/2009-191)

Bandes de repérage








Sous réserve de modifications. Veuillez tenir compte de la documentation du produit !

	<b>Réf.: 2009-110</b> Bandes de marquage; pour Smart Printer; sur rouleau; non extensible; vierge; encliquetable; blanc	<a href="http://www.wago.com/2009-110">www.wago.com/2009-110</a>
<b>Adaptateur de repérage</b>		
	<b>Réf.: 2009-198</b> Adaptateur; gris	<a href="http://www.wago.com/2009-198">www.wago.com/2009-198</a>
	<b>Réf.: 2002-161</b> Adaptateur; gris	<a href="http://www.wago.com/2002-161">www.wago.com/2002-161</a>
<b>Étiquette de marquage</b>		
	<b>Réf.: 2009-115/000-002</b> WMB-Inline; pour Smart Printer; 1500 pièces sur rouleau; extensible 5 - 5,2 MM; vierge; encliquetable; jaune	<a href="http://www.wago.com/2009-115/000-002">www.wago.com/2009-115/000-002</a>
	<b>Réf.: 2009-115/000-007</b> WMB-Inline; pour Smart Printer; 1500 pièces sur rouleau; extensible 5 - 5,2 MM; vierge; encliquetable; gris	<a href="http://www.wago.com/2009-115/000-007">www.wago.com/2009-115/000-007</a>
	<b>Réf.: 2009-115/000-017</b> WMB-Inline; pour Smart Printer; 1500 pièces sur rouleau; extensible 5 - 5,2 MM; vierge; encliquetable; vert clair	<a href="http://www.wago.com/2009-115/000-017">www.wago.com/2009-115/000-017</a>
	<b>Réf.: 2009-115/000-023</b> WMB-Inline; pour Smart Printer; 1500 pièces sur rouleau; extensible 5 - 5,2 MM; vierge; encliquetable; vert	<a href="http://www.wago.com/2009-115/000-023">www.wago.com/2009-115/000-023</a>
	<b>Réf.: 2009-115/000-024</b> WMB-Inline; pour Smart Printer; 1500 pièces sur rouleau; extensible 5 - 5,2 MM; vierge; encliquetable; violet	<a href="http://www.wago.com/2009-115/000-024">www.wago.com/2009-115/000-024</a>
	<b>Réf.: 2009-145/000-006</b> Mini-WSB Inline; pour Smart Printer; 1700 pièces sur rouleau; extensible 5 - 5,2 MM; vierge; encliquetable; bleu	<a href="http://www.wago.com/2009-145/000-006">www.wago.com/2009-145/000-006</a>
	<b>Réf.: 2009-145</b> Mini-WSB Inline; pour Smart Printer; 1700 pièces sur rouleau; extensible 5 - 5,2 MM; vierge; encliquetable; blanc	<a href="http://www.wago.com/2009-145">www.wago.com/2009-145</a>
	<b>Réf.: 2009-145/000-002</b> Mini-WSB Inline; pour Smart Printer; 1700 pièces sur rouleau; extensible 5 - 5,2 MM; vierge; encliquetable; jaune	<a href="http://www.wago.com/2009-145/000-002">www.wago.com/2009-145/000-002</a>
	<b>Réf.: 2009-145/000-007</b> Mini-WSB Inline; pour Smart Printer; 1700 pièces sur rouleau; extensible 5 - 5,2 MM; vierge; encliquetable; gris	<a href="http://www.wago.com/2009-145/000-007">www.wago.com/2009-145/000-007</a>
	<b>Réf.: 2009-145/000-005</b> Mini-WSB Inline; pour Smart Printer; 1700 pièces sur rouleau; extensible 5 - 5,2 MM; vierge; encliquetable; rouge	<a href="http://www.wago.com/2009-145/000-005">www.wago.com/2009-145/000-005</a>

Sous réserve de modifications. Veuillez tenir compte de la documentation du produit !

WAGO Contact SAS  
Paris Nord 2 - 83 rue des Chardonnerets  
93290 Tremblay-en-France | BP 55065  
95947 Roissy CDG Cedex  
Tél. : 0033/ 1/ 48172590 | Fax : 01 48 63 25 20 | E-mail : [info-fr@wago.com](mailto:info-fr@wago.com)

Avez-vous des questions sur nos produits ?  
Nous nous tenons volontiers à votre disposition au +49 (571) 887-44222.

	<p><b>Réf.: 2009-145/000-012</b> Mini-WSB Inline; pour Smart Printer; 1700 pièces sur rouleau; extensible 5 - 5,2 MM; vierge; encliquetable; orange</p>	<p><a href="http://www.wago.com/2009-145/000-012">www.wago.com/2009-145/000-012</a></p>
	<p><b>Réf.: 2009-145/000-023</b> Mini-WSB Inline; pour Smart Printer; 1700 pièces sur rouleau; extensible 5 - 5,2 MM; vierge; encliquetable; vert</p>	<p><a href="http://www.wago.com/2009-145/000-023">www.wago.com/2009-145/000-023</a></p>
	<p><b>Réf.: 2009-145/000-024</b> Mini-WSB Inline; pour Smart Printer; 1700 pièces sur rouleau; extensible 5 - 5,2 MM; vierge; encliquetable; violet</p>	<p><a href="http://www.wago.com/2009-145/000-024">www.wago.com/2009-145/000-024</a></p>
	<p><b>Réf.: 2009-115</b> WMB-Inline; pour Smart Printer; 1500 pièces sur rouleau; extensible 5 - 5,2 MM; vierge; encliquetable; blanc</p>	<p><a href="http://www.wago.com/2009-115">www.wago.com/2009-115</a></p>
	<p><b>Réf.: 248-501/000-006</b> Carte de repérage mini WSB; en carte; non extensible; vierge; encliquetable; bleu</p>	<p><a href="http://www.wago.com/248-501/000-006">www.wago.com/248-501/000-006</a></p>
	<p><b>Réf.: 248-501/000-007</b> Carte de repérage mini WSB; en carte; non extensible; vierge; encliquetable; gris</p>	<p><a href="http://www.wago.com/248-501/000-007">www.wago.com/248-501/000-007</a></p>
	<p><b>Réf.: 248-501/000-002</b> Carte de repérage mini WSB; en carte; non extensible; vierge; encliquetable; jaune</p>	<p><a href="http://www.wago.com/248-501/000-002">www.wago.com/248-501/000-002</a></p>
	<p><b>Réf.: 248-501/000-012</b> Carte de repérage mini WSB; en carte; non extensible; vierge; encliquetable; orange</p>	<p><a href="http://www.wago.com/248-501/000-012">www.wago.com/248-501/000-012</a></p>
	<p><b>Réf.: 248-501</b> Carte de repérage mini WSB; en carte; non extensible; vierge; encliquetable; blanc</p>	<p><a href="http://www.wago.com/248-501">www.wago.com/248-501</a></p>
	<p><b>Réf.: 248-501/000-017</b> Carte de repérage mini WSB; en carte; non extensible; vierge; encliquetable; vert clair</p>	<p><a href="http://www.wago.com/248-501/000-017">www.wago.com/248-501/000-017</a></p>
	<p><b>Réf.: 248-501/000-005</b> Carte de repérage mini WSB; en carte; non extensible; vierge; encliquetable; rouge</p>	<p><a href="http://www.wago.com/248-501/000-005">www.wago.com/248-501/000-005</a></p>
	<p><b>Réf.: 248-501/000-024</b> Carte de repérage mini WSB; en carte; non extensible; vierge; encliquetable; violet</p>	<p><a href="http://www.wago.com/248-501/000-024">www.wago.com/248-501/000-024</a></p>

Sous réserve de modifications. Veuillez tenir compte de la documentation du produit !



Réf.: 248-501/000-023

Carte de repérage mini WSB; en carte; non extensible; vierge; encliquetable; vert

[www.wago.com/248-501/000-023](http://www.wago.com/248-501/000-023)



Réf.: 793-5501/000-007

Carte de repérage WMB; en carte; largeur des bornes 5 - 17,5 mm; extensible 5 - 5,2 MM; vierge; encliquetable; gris

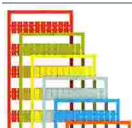
[www.wago.com/793-5501/000-007](http://www.wago.com/793-5501/000-007)



Réf.: 793-5501/000-012

Carte de repérage WMB; en carte; largeur des bornes 5 - 17,5 mm; extensible 5 - 5,2 MM; vierge; encliquetable; orange

[www.wago.com/793-5501/000-012](http://www.wago.com/793-5501/000-012)



Réf.: 793-5501/000-014

Carte de repérage WMB; en carte; largeur des bornes 5 - 17,5 mm; extensible 5 - 5,2 MM; vierge; encliquetable; marron

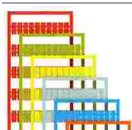
[www.wago.com/793-5501/000-014](http://www.wago.com/793-5501/000-014)



Réf.: 793-5501/000-017

Carte de repérage WMB; en carte; largeur des bornes 5 - 17,5 mm; extensible 5 - 5,2 MM; vierge; encliquetable; vert clair

[www.wago.com/793-5501/000-017](http://www.wago.com/793-5501/000-017)



Réf.: 793-5501/000-023

Carte de repérage WMB; en carte; largeur des bornes 5 - 17,5 mm; extensible 5 - 5,2 MM; vierge; encliquetable; vert

[www.wago.com/793-5501/000-023](http://www.wago.com/793-5501/000-023)



Réf.: 793-5501/000-024

Carte de repérage WMB; en carte; largeur des bornes 5 - 17,5 mm; extensible 5 - 5,2 MM; vierge; encliquetable; violet

[www.wago.com/793-5501/000-024](http://www.wago.com/793-5501/000-024)



Réf.: 793-5501/000-005

Carte de repérage WMB; en carte; largeur des bornes 5 - 17,5 mm; extensible 5 - 5,2 MM; vierge; encliquetable; rouge

[www.wago.com/793-5501/000-005](http://www.wago.com/793-5501/000-005)



Réf.: 793-5501/000-002

Carte de repérage WMB; en carte; largeur des bornes 5 - 17,5 mm; extensible 5 - 5,2 MM; vierge; encliquetable; jaune

[www.wago.com/793-5501/000-002](http://www.wago.com/793-5501/000-002)



Réf.: 793-5501/000-006

Carte de repérage WMB; en carte; largeur des bornes 5 - 17,5 mm; extensible 5 - 5,2 MM; vierge; encliquetable; bleu

[www.wago.com/793-5501/000-006](http://www.wago.com/793-5501/000-006)






Réf.: 793-5501

Carte de repérage WMB; en carte; largeur des bornes 5 - 17,5 mm; extensible 5 - 5,2 MM; vierge; encliquetable; blanc

[www.wago.com/793-5501](http://www.wago.com/793-5501)

Sous réserve de modifications. Veuillez tenir compte de la documentation du produit !

	<b>Réf.: 2009-115/000-012</b> WMB-Inline; pour Smart Printer; 1500 pièces sur rouleau; extensible 5 - 5,2 MM; vierge; encliquetable; orange	<a href="http://www.wago.com/2009-115/000-012">www.wago.com/2009-115/000-012</a>
	<b>Réf.: 2009-115/000-006</b> WMB-Inline; pour Smart Printer; 1500 pièces sur rouleau; extensible 5 - 5,2 MM; vierge; encliquetable; bleu	<a href="http://www.wago.com/2009-115/000-006">www.wago.com/2009-115/000-006</a>
	<b>Réf.: 2009-115/000-005</b> WMB-Inline; pour Smart Printer; 1500 pièces sur rouleau; extensible 5 - 5,2 MM; vierge; encliquetable; rouge	<a href="http://www.wago.com/2009-115/000-005">www.wago.com/2009-115/000-005</a>

## Rail

### Matériel de montage

	<b>Réf.: 210-197</b> Rail acier; 35 x 15; épaisseur 1,5 mm; longueur 2 m; perforé; d'après EN 60715; couleurs argent	<a href="http://www.wago.com/210-197">www.wago.com/210-197</a>
	<b>Réf.: 210-198</b> Rail en cuivre; 35 x 15; épaisseur 2,3 mm; longueur 2 m; non perforé; d'après EN 60715; couleurs cuivre	<a href="http://www.wago.com/210-198">www.wago.com/210-198</a>
	<b>Réf.: 210-504</b> Rail acier; 35 x 7,5; épaisseur 1 mm; longueur 2 m; perforé; galvanisation de bandes; d'après EN 60715; couleurs argent	<a href="http://www.wago.com/210-504">www.wago.com/210-504</a>
	<b>Réf.: 210-505</b> Rail acier; 35 x 7,5; épaisseur 1 mm; longueur 2 m; non perforé; galvanisation de bandes; d'après EN 60715; couleurs argent	<a href="http://www.wago.com/210-505">www.wago.com/210-505</a>
	<b>Réf.: 210-506</b> Rail acier; 35 x 15; épaisseur 1,5 mm; longueur 2 m; non perforé; galvanisation de bandes; d'après EN 60715; couleurs argent	<a href="http://www.wago.com/210-506">www.wago.com/210-506</a>
	<b>Réf.: 210-508</b> Rail acier; 35 x 15; épaisseur 1,5 mm; longueur 2 m; perforé; galvanisation de bandes; d'après EN 60715; couleurs argent	<a href="http://www.wago.com/210-508">www.wago.com/210-508</a>
	<b>Réf.: 210-113</b> Rail acier; 35 x 7,5; épaisseur 1 mm; longueur 2 m; non perforé; d'après EN 60715; couleurs argent	<a href="http://www.wago.com/210-113">www.wago.com/210-113</a>
	<b>Réf.: 210-118</b> Rail acier; 35 x 15; épaisseur 2,3 mm; longueur 2 m; non perforé; d'après EN 60715; couleurs argent	<a href="http://www.wago.com/210-118">www.wago.com/210-118</a>
	<b>Réf.: 210-112</b> Rail acier; 35 x 7,5; épaisseur 1 mm; longueur 2 m; perforé; d'après EN 60715; Largeur de trou 25 mm; pas des trous 36 mm; couleurs argent	<a href="http://www.wago.com/210-112">www.wago.com/210-112</a>
	<b>Réf.: 210-114</b> Rail acier; 35 x 15; épaisseur 1,5 mm; longueur 2 m; non perforé; d'après EN 60715; couleurs argent	<a href="http://www.wago.com/210-114">www.wago.com/210-114</a>
	<b>Réf.: 210-115</b> Rail acier; 35 x 7,5; épaisseur 1 mm; longueur 2 m; perforé; d'après EN 60715; Largeur de trou 18 mm; pas des trous 25 mm; couleurs argent	<a href="http://www.wago.com/210-115">www.wago.com/210-115</a>

**Réf.: 210-196**

Sous réserve de modifications. Veuillez tenir compte de la documentation du produit !

WAGO Contact SAS  
Paris Nord 2 - 83 rue des Chardonnerets  
93290 Tremblay-en-France | BP 55065  
95947 Roissy CDG Cedex  
Tél. : 0033/ 1/ 48172590 | Fax : 01 48 63 25 20 | E-mail : [info-fr@wago.com](mailto:info-fr@wago.com)

Avez-vous des questions sur nos produits ?  
Nous nous tenons volontiers à votre disposition au +49 (571) 887-44222.



Rail aluminium; 35 x 8,2; épaisseur 1,6 mm; longueur 2 m; non perforé; d'après EN 60715; couleurs argent

[www.wago.com/210-196](http://www.wago.com/210-196)

## Obturbateur de protection avec signalisation de danger

Couvercle



Réf.: 2002-115

Obturbateur de protection avec signalisation de danger; pour 5 bornes; avec signalisation de danger; jaune

[www.wago.com/2002-115](http://www.wago.com/2002-115)

## Téléchargements

### Documentation

#### Texte complémentaire

2002-1311/1000-411 X81 - Datei	29 avr. 2019	xml 4,0 kB	Téléchargement
2002-1311/1000-411 docx - Datei	23 avr. 2019	docx 15,5 kB	Téléchargement

#### Informations complémentaires

Technical Section Technical explanations		pdf 2,2 MB	Téléchargement
---	--	---------------	----------------

## Données CAD/CAE

### Données CAD

2D/3D Models 2002-1311/1000-411	URL	Téléchargement
---------------------------------	-----	----------------

### Données CAE

EPLAN Data Portal 2002-1311/1000-411	URL	Téléchargement
WSCAD Universe 2002-1311/1000-411	URL	Téléchargement
ZUKEN Portal 2002-1311/1000-411	URL	Téléchargement
WSCAD Universe 2002-1311/1000-411	URL	Téléchargement
EPLAN Data Portal 2002-1311/1000-411	URL	Téléchargement

Sous réserve de modifications. Veuillez tenir compte de la documentation du produit !

WAGO Contact SAS  
Paris Nord 2 - 83 rue des Chardonnerets  
93290 Tremblay-en-France | BP 55065  
95947 Roissy CDG Cedex  
Tél. : 0033/ 1/ 48172590 | Fax : 01 48 63 25 20 | E-mail : [info-fr@wago.com](mailto:info-fr@wago.com)

Avez-vous des questions sur nos produits ?  
Nous nous tenons volontiers à votre disposition au +49 (571) 887-44222.

## Conformité environnementale du produit

### Recherche de conformité

Environmental Product Compliance 2002-1311/1000-411

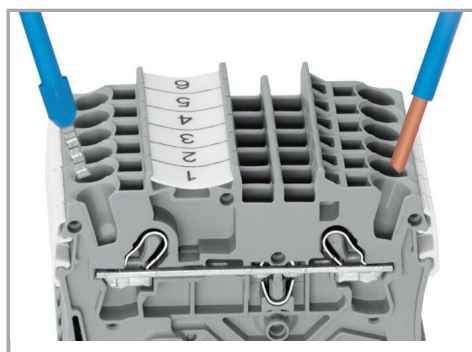
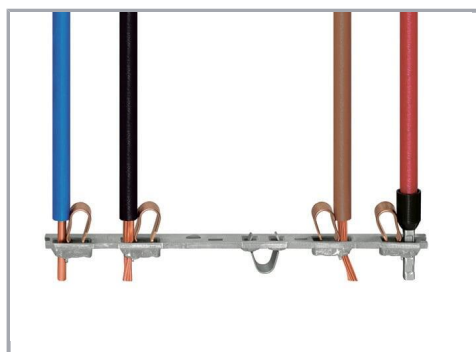
[URL](#)

[Téléchargement](#)

Borne de composant; 3 conducteurs; avec diode 1 N 4007; Cathode à droite; Pour rail 35 x 15 et 35 x 7,5; 2,5 mm<sup>2</sup>; Push-in CAGE CLAMP®; 2,50 mm<sup>2</sup>; gris

## Indications de manipulation

### Raccorder le conducteur



Tous les types de conducteurs en un clin d'œil

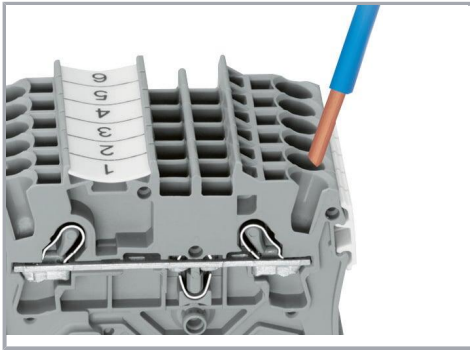
Insertion direct – conducteurs rigides et conducteurs avec embout d'extrémité

Sous réserve de modifications. Veuillez tenir compte de la documentation du produit !

WAGO Contact SAS  
Paris Nord 2 - 83 rue des Chardonnerets  
93290 Tremblay-en-France | BP 55065  
95947 Roissy CDG Cedex  
Tél. : 0033/ 1/ 48172590 | Fax : 01 48 63 25 20 | E-mail : [info-fr@wago.com](mailto:info-fr@wago.com)

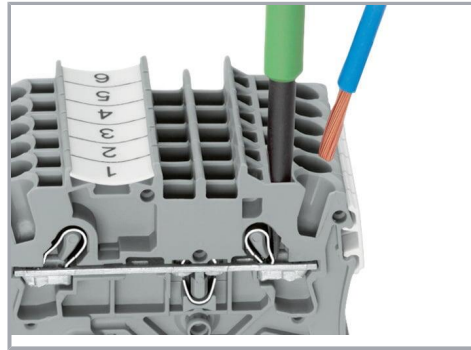
Avez-vous des questions sur nos produits ?  
Nous nous tenons volontiers à votre disposition au +49 (571) 887-44222.





**Raccordement du conducteur – insertion directe.**

Les conducteurs rigides peuvent être insérés directement – sans aucun outil – jusqu'à une section supérieure et au moins deux sections en dessous de la sections nominale.

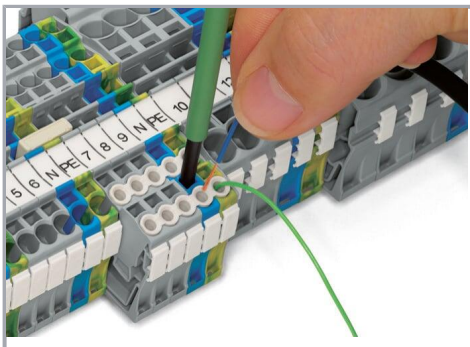


**Raccordement des conducteurs avec outil de manipulation.**

Raccordement de conducteurs avec outil de manipulation  
Comme pour le ressort CAGE CLAMP®, les conducteurs souples de petites sections et sans embout ne peuvent se raccorder par insertion directe. Il faut donc les introduire, après avoir ouvert la cage à ressort en introduisant verticalement un tournevis dans l'ouverture prévue.

**Avantage:**

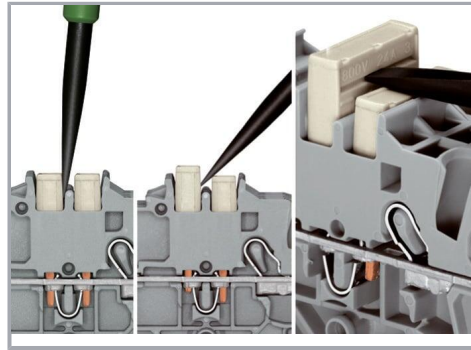
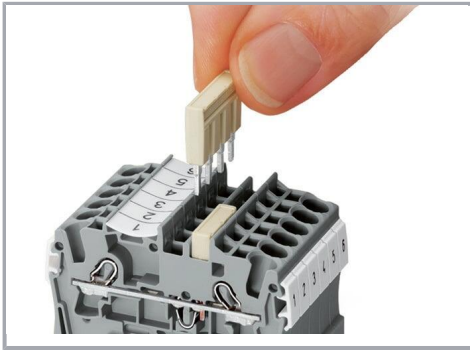
L'ouverture d'introduction du conducteur avec une inclinaison de 15° par rapport à l'outil de manipulation augmente considérablement le confort de câblage.



**Raccordement du conducteur – Réducteur isolant de sécurité**

**Pontage**

Sous réserve de modifications. Veuillez tenir compte de la documentation du produit !



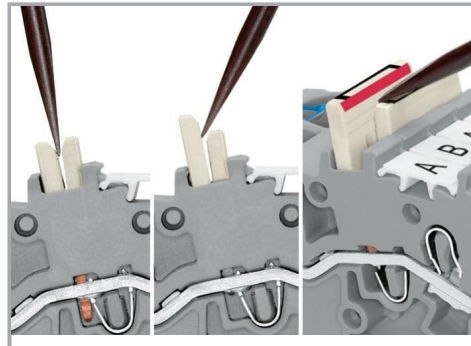
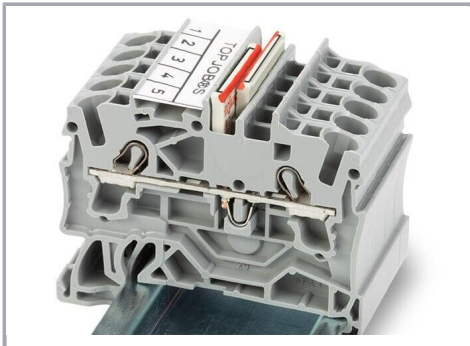
Le système de peignes de pontage est basé sur le principe connecteur mâle/femelle. Chaque borne est munie d'une prise double avec ressort en acier (chrome-nickel). Les contacts de pontage peuvent être fabriqués en cuivre électrolytique avec des dimensions particulièrement petites. Toutefois, ces derniers peuvent être chargés jusqu'au courant nominal de la borne. Les bornes de mise à la terre peuvent être aussi pontées. Les ponts sont réalisés en retirant des broches de contact (séries 2000, 2001, 2002, 2004).

#### Démonter les peignes de pontage

Pour retirer le contact de pontage, introduire l'outil de manipulation entre le contact de pontage et la paroi de séparation du guide de pontage, puis faire levier afin de le soulever.

Pour retirer les contacts de pontage (de moins de 5 pôles), faire levier avec l'outil de manipulation par le centre (voir fig.3); pour plus de 5 pôles, agir des deux côtés.

#### Pontage



Les repères rouges du pont intercalable sont à diriger vers l'intérieur.

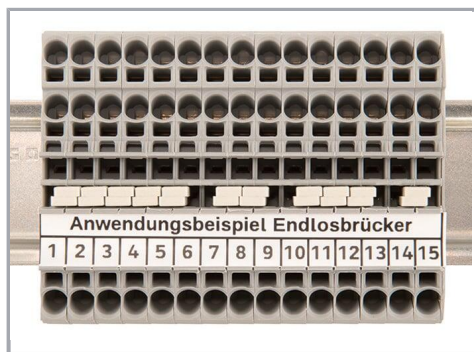
Placer le pont intercalable et le pousser jusqu'en butée.

#### Démonter un pont intercalable.

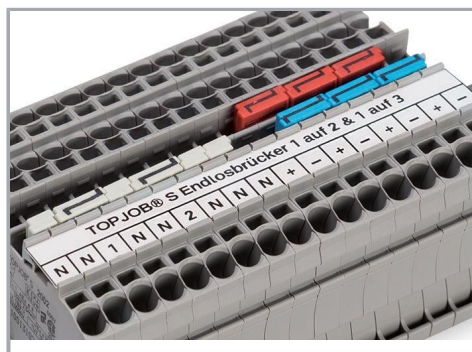
Pour retirer le pont intercalable, introduire l'outil de manipulation entre les ponts et soulever.

#### Pontage

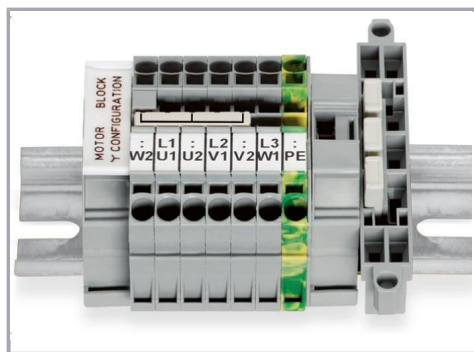
Sous réserve de modifications. Veuillez tenir compte de la documentation du produit !



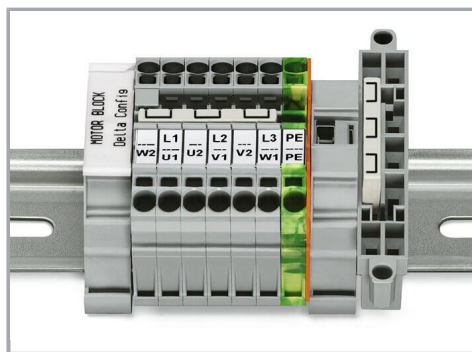
Dans un canal de pontage, le contact de pontage continu (série 2002) permet de connecter des bornes entre elles. Le deuxième canal de pontage reste libre.



Le contact de pontage horizontal pour pontage continu, de 1 à 3, permet de ponter chaque deuxième borne dans un canal de pontage. Les potentiels plus et moins peuvent ainsi par ex. être distribués l'un à côté de l'autre.

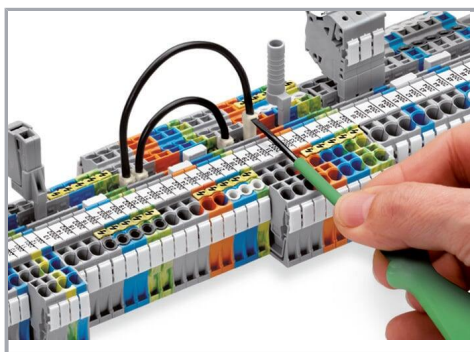


Ce pontage est conçu pour la réalisation d'un couplage en étoile et s'utilise sur les borniers de moteurs équipés de bornes sur rail TOPJOB®S.



Ce pontage est conçu pour la réalisation d'un couplage en triangle et s'utilise sur les borniers de moteurs équipés de bornes sur rail TOPJOB®S.

Sous réserve de modifications. Veuillez tenir compte de la documentation du produit !



Pousser les conducteurs de pontage jusqu'en butée. Pour un changement du câblage, démonter le conducteur de pontage à l'aide de l'outil de manipulation.



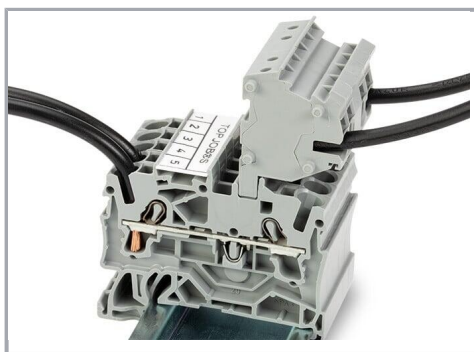
Ces bornes à diodes sont conçues pour les circuits à diodes spécifiques, comme par ex. les circuits de test de lampes et d'indication de défaut collectif.

#### Tester

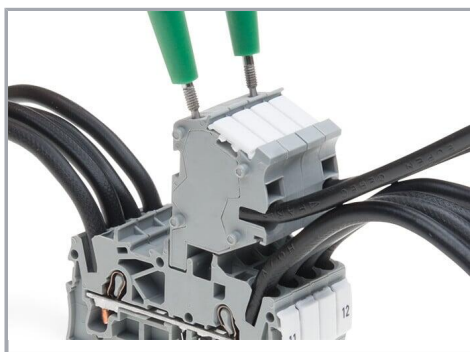
Sous réserve de modifications. Veuillez tenir compte de la documentation du produit !

WAGO Contact SAS  
Paris Nord 2 - 83 rue des Chardonnerets  
93290 Tremblay-en-France | BP 55065  
95947 Roissy CDG Cedex  
Tél. : 0033/ 1/ 48172590 | Fax : 01 48 63 25 20 | E-mail : [info-fr@wago.com](mailto:info-fr@wago.com)

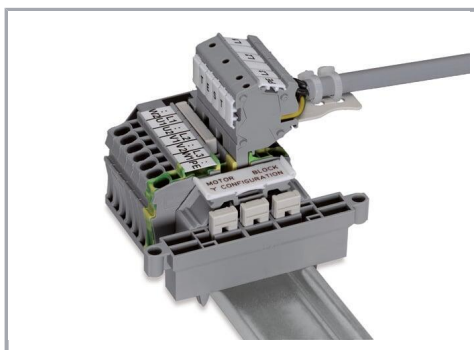
Avez-vous des questions sur nos produits ?  
Nous nous tenons volontiers à votre disposition au +49 (571) 887-44222.



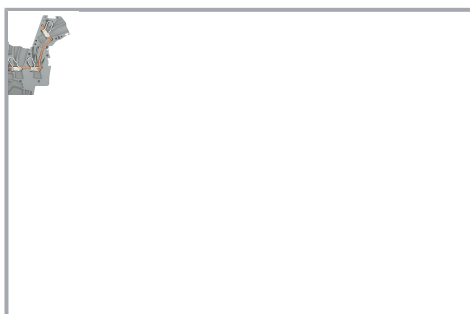
Ces modules connecteurs offrent des possibilités de raccordement supplémentaire avec la même section que les bornes sur rail correspondantes.



Les connecteurs TOPJOB®S disposent d'un trou de test (diamètre 2 mm) avec 2 pôles permettant de réaliser des tests de tension.



Bloc de bornes, connexion d'un moteur

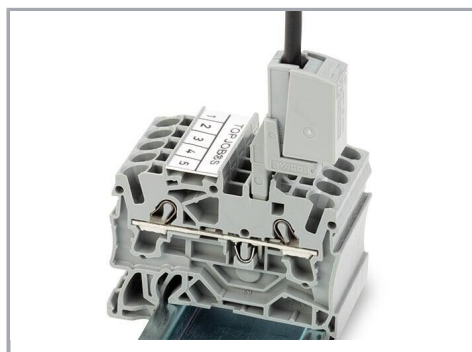


Mode de fiche de contrôle type L, image en coupe du contact

Sous réserve de modifications. Veuillez tenir compte de la documentation du produit !

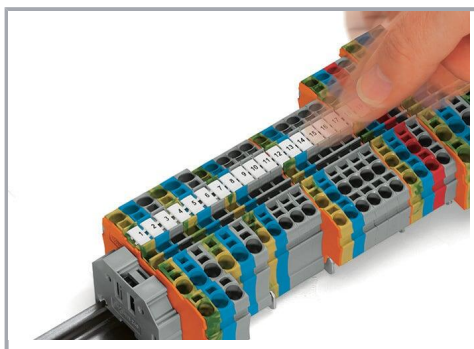


L'adaptateur de test CAT I (2009-174) pour les fiches de contrôle de 4 mm de diamètre est prévu pour les séries 2000 à 2016.

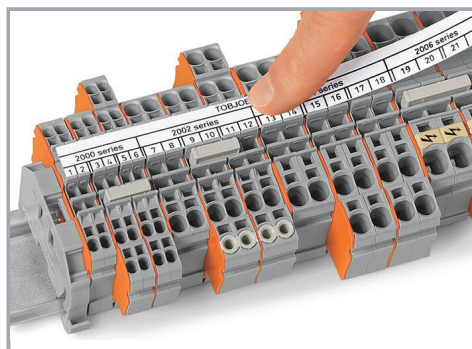


La fiche de test (2009-182) est appropriée pour les séries 2000 à 2016 pour le raccordement sans outil des fils d'essai individuels jusqu'à 2,5 mm<sup>2</sup>.

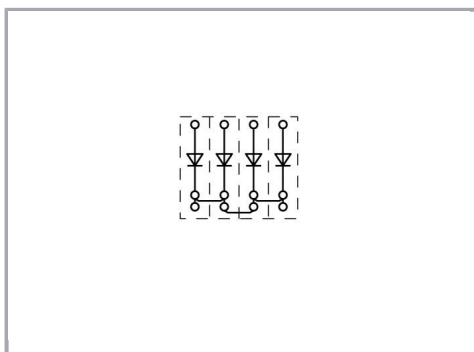
### Repérage



Encliqueter dans le logement de marquage



Sous réserve de modifications. Veuillez tenir compte de la documentation du produit !



Bornes pour réaliser des ensembles de diodes avec cathode commune :

2002-1311/1000-410 ou 2002-1311  
/1000-411

## Famille de produits

### TOPJOB® S

TOPJOB® S: In various industrial applications and modern building installations, WAGO's wide and versatile range of rail-mount terminal blocks provides more than just reliable electrical connections.

[Afficher tous les produits de la famille](#)

Sous réserve de modifications. Veuillez tenir compte de la documentation du produit !

WAGO Contact SAS  
Paris Nord 2 - 83 rue des Chardonnerets  
93290 Tremblay-en-France | BP 55065  
95947 Roissy CDG Cedex  
Tél. : 0033/ 1/ 48172590 | Fax : 01 48 63 25 20 | E-mail : [info-fr@wago.com](mailto:info-fr@wago.com)

Avez-vous des questions sur nos produits ?  
Nous nous tenons volontiers à votre disposition au +49 (571) 887-44222.