

1537 - Koala ES

Code: 431815-00

INFORMATIONS GÉNÉRALES



Article	1537 - Koala ES
Code	431815-00

DIMENSIONS ET POIDS

Longueur (mm)	127 mm
Largeur (mm)	127 mm
Hauteur (mm)	180 mm
Diamètre (Ø) (mm)	114 mm
Poids (Kg)	0.647 kg

CARACTÉRISTIQUES ÉLECTRIQUES ET CONTRÔLES

Tension (V)	230 V
Fréquence (Hz)	50 Hz
Alimentation	CLD-S+L
Facteur de puissance	≥0.9
Classe d'isolation	Classe I
Contrôle et réglage	Aucun



Le projecteur de jardin classique se modernise avec une forme légèrement plus longue.

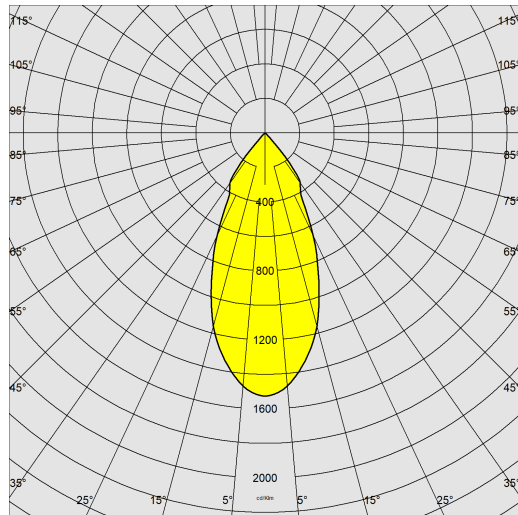
Pour l'éclairage extérieur, la LED est aujourd'hui une garantie de qualité qui comporte également des économies significatives d'énergie. En version LED, Koala comporte des chips avec un rendu excellent des couleurs. Résultat : une lumière impeccable et uniforme, et notamment pour les monuments ou les façades. Une étude technique approfondie optimise l'efficacité et prolonge la durée de vie. Disponible avec beaucoup d'accessoires et en trois couleurs : argent, graphite, corten.



1537 - Koala ES

Code: 431815-00

DONNÉES PHOTOMÉTRIQUES



Source lumineuse	LED SMD
CRI	80
Flux lumineux (sortant) (lm)	429 lm
Puissance absorbée (totale) (W)	6 W
CCT	3000 K
Efficacité lumineuse (lm/W)	72 lm/W
Angle faisceaux lumineux (°)	38 °
Maintien du flux lumineux LED	25000 hr, L 70, B 50

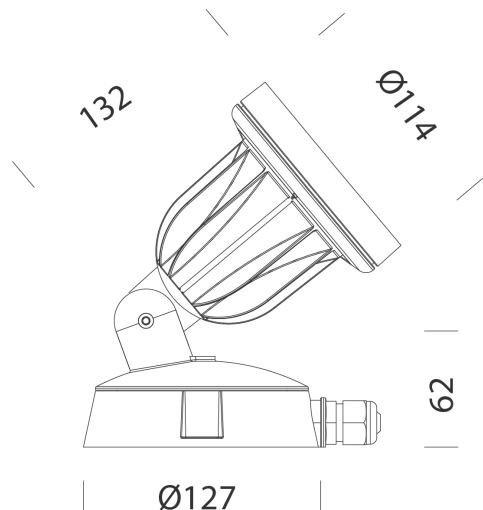
CARACTÉRISTIQUES MÉCANIQUES

Résistance aux chocs mécaniques (IK)	IK08
IP	65



1537 - Koala ES

Code: 431815-00



TÉLÉCHARGEMENT

MONTAGES

[InstructionsMontage KOALA 09-22.pdf](#)

DESSINS

[DessinTechnique 1537di.dxf](#)



MATÉRIAUX ET COULEURS

Corps	aluminium moulé sous pression avec ailettes de refroidissement incorporées dans le capot.
Diffuseur	verre trempé ultra clair épaisseur 4 mm résistant aux chocs thermiques et mécaniques (NF EN 12150-1:2001).
Peinture	graphite avec phase de prétraitement superficiel du métal, couche de peinture cataphorèse résistante à la corrosion, couche finale de peinture liquide acrylique bi-composante stabilisée aux rayons UV.
Couleur	Grey
Matériel	serre-câble diam. 3/8.

NORMES ET CONFORMITÉ

Classe de sécurité photobiologique	RG0 Ethr
Marquages et essais	CE
Normes de référence	NF EN 60598-1. Degré de protection selon la norme NF EN 60529.

GARANTIE

Garantie après-vente	3 yr
----------------------	------

1537 - Koala ES

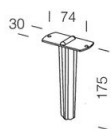
Code: 431815-00



118 Clip



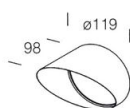
115 Bouchon pour mât



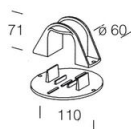
119 Piquet



116 Support d'angle



114 Convoyeur



120 Support mât