

## Ventilateur hélicoïde

11032242

HELICA 250 - 1500 t/min Virole Ronde V2

Helica permet de ventiler facilement des locaux industriels, agricoles, tertiaires ou résidentiels (parc de stationnement).



Helica

## PLUS PRODUIT

- variation de vitesse possible,
- facilité de mise en œuvre,
- produit en France.

## RÈGLEMENTATIONS &amp; CONFORMITÉ(S)

N° d'avis technique : 14.5/16-2185\_V2

## Principes de fonctionnement

Ventilation des locaux industriels, agricoles, tertiaires ou habitat (parc de stationnement), sans besoin de classement au feu, en complément de la gamme HELIONE.

## Description produit

Helica est un ventilateur hélicoïde à hélice zinguée destiné à la ventilation des locaux industriels, agricoles, tertiaires ou résidentiels (parc de stationnement), sans besoin de classement au feu. En complément de la gamme Helione, Helica est disponible de 100 à 3000 m<sup>3</sup>/h.

## Domaines d'application

Habitat résidentiel collectif, Locaux tertiaires

## Mise en oeuvre

Le volet automatique ou la grille de protection (accessoires) se positionnent côté hélice

## Caractéristiques principales

- débit de 100 à 3000 m<sup>3</sup>/h,
- ventilateur hélicoïde à hélice zinguée (peinte en noir),
- grille de protection côté aspiration incluse,
- température ambiante : - 20°C à + 50°C,
- moteur à rotor extérieur IP 44, classe F, avec variation de vitesse possible,
- alimentation monophasée 230 V - 50 Hz (60 Hz possible par changement du condensateur),
- utilisation en extraction.

## Caractéristiques complémentaires

- conforme au Règlement d'éco conception 327/2011 (pour modèles de Puissance • 125 W) et Exclu du Règlement d'éco conception 1253/2014 car enveloppe,
- alimentation monophasée 230 V - 50 Hz (60 Hz possible par changement du condensateur).

## Accessoires

Désignations	Références
Grille de protection HELICA 200 / 250 / 300 / 350	11032222
Volet automatique HELICA 200 / 250 / 300	11032231
Variateur de tension 1,5 A	11086572

## Services associés

Garantie 2 ans

## Données générales

Références	Matière de l'isolant
11032242	-

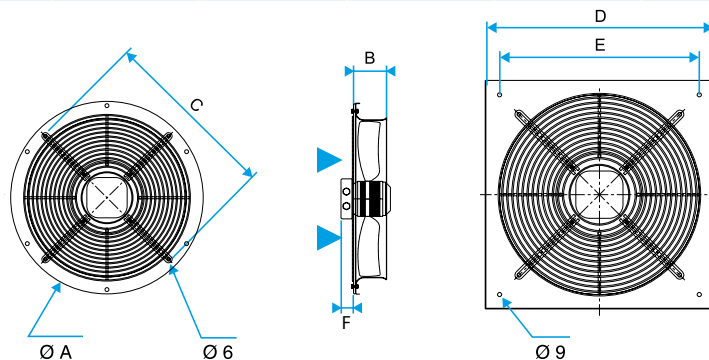
Ventilateur hélicoïde

## 11032242

### HELICA 250 - 1500 t/min Virole Ronde V2

Données dimensionnelles

Références	A (mm)	B (mm)	C (mm)	D (mm)	Ø réservation (mm)	E (mm)	F (mm)	Poids PC (kg)	Poids VR (kg)
11032242	330	65	300	370	280	320	0	3,7	3



Helica

Données aérauliques

Références	Débit (m³/h)
11032242	800

Données acoustiques

Références	Pression acoustique à 1 m (dB(A))
11032242	55

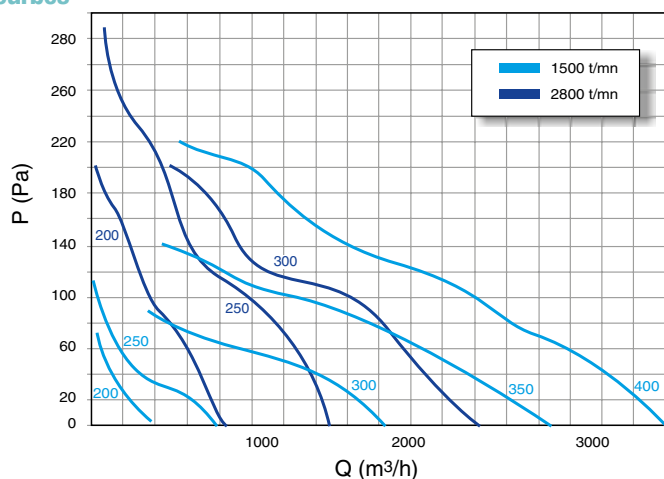
Données thermiques

Références	Puissance max (W)
11032242	49

Données électriques

Références	Intensité max (A)
11032242	0,17

Courbes



Helica