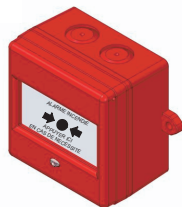


Déclencheur manuel conventionnel série 3000



MDVS3000 /
MDS3000 /



BGES3000



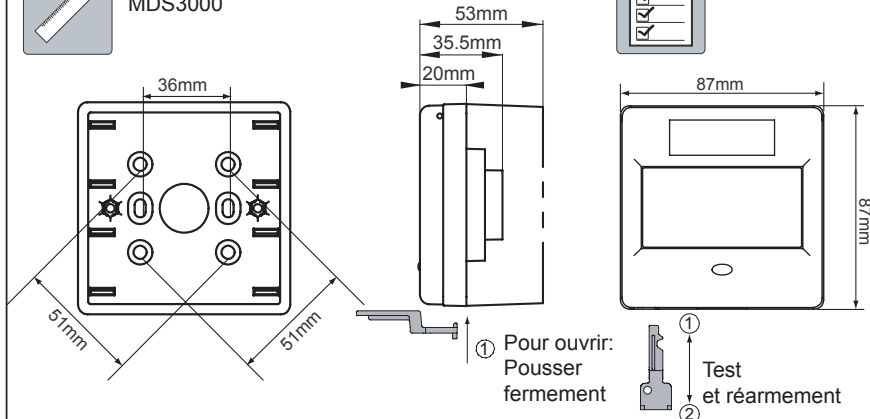
Conforme à la norme EN54-11 : Déclencheur manuel d'alarme

MDVS3000 : membrane avec voyant MDS3000 : membrane sans voyant		BGES3000 : étanche sans voyant
9-30VDC		
MDVS3000 : contact NO, 5VDC à 30VDC MDS3000, BGES3000 : contact C/NO/NF 3A@24VDC et 3A@250VAC		
section des câbles : 0,28mm ² à 2,5mm ²		
-10°C to +55°C (95%RH)		-20°C ~ +70°C (75%RH)
ABS V0		
IP24D		IP66
IK	IK07	IK07

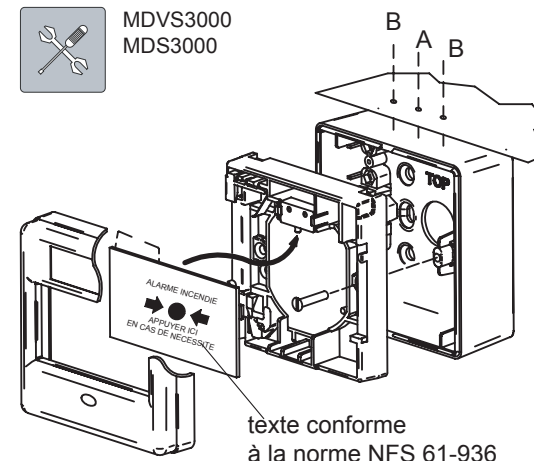
Certificat CE: 2009

MDS3000 N° 0832-CPD-0956
BGES3000 N° 0832-CPD-0957
MDVS3000 N° 0832-CPD-0958

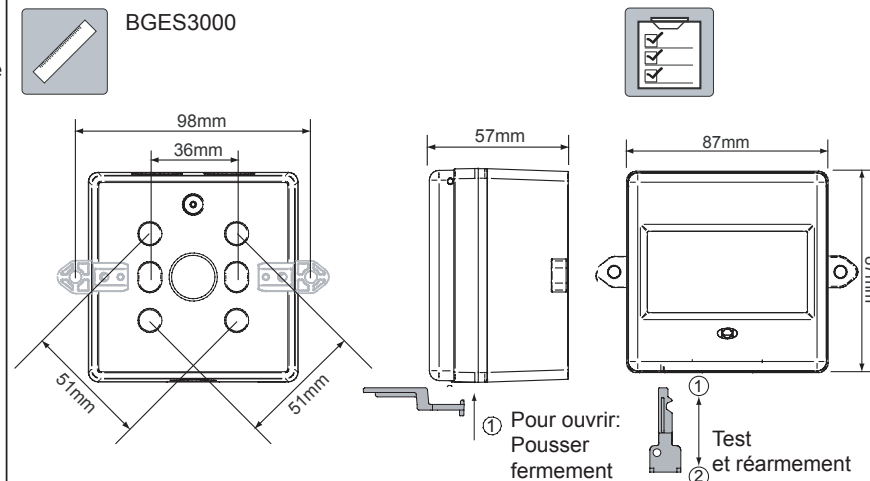
MDVS3000
MDS3000



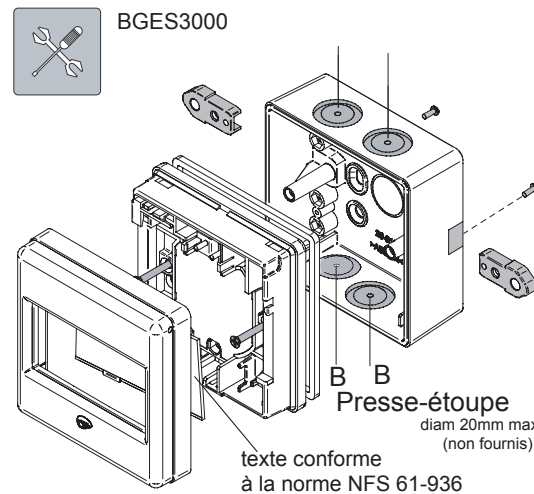
MDVS3000
MDS3000



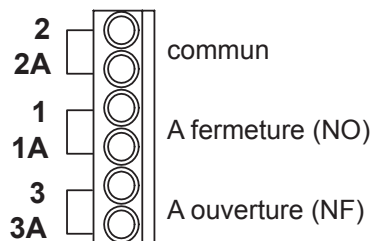
BGES3000



BGES3000



Câblage



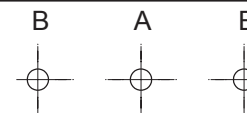
Se référer à la notice de câblage du matériel principal

Gabarit de perçage

Passage des câbles par le haut ou le bas.
Dans ce cas utiliser le gabarit de perçage ci joint.

Pour le montage de 2 presses étoupes, percer
le boîtier à l'aide des repères B

Pour le montage d'un seul presse étoupe, percer le boîtier à l'aide du repère A



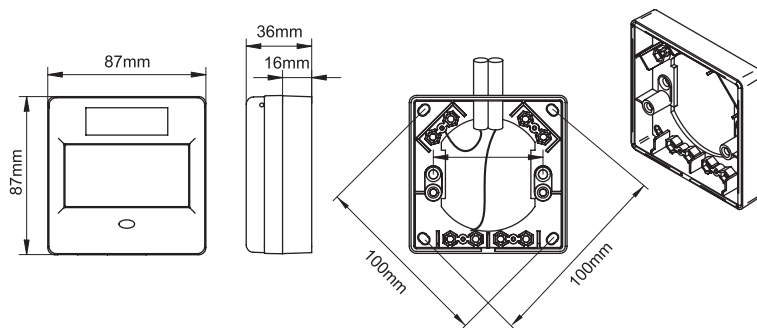
Cooper Sécurité SAS

Peer II Rue Beethoven
BP10184, 63204 Riom
Cedex France

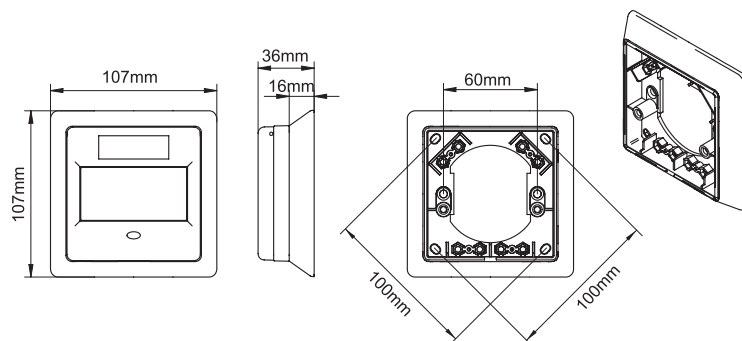
Assistance technique téléphonique
0 825 826 212 N° indigo 0,15€/mn
www.cooperfrance.com

Accessoires

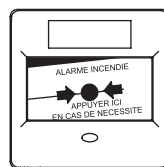
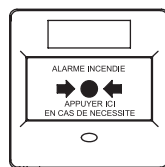
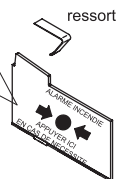
Boitier intermédiaire



Cache



Membrane déformable ou glace : texte conforme à la NFS 61-936



Clapet de protection

