

Bouche d'extraction simple flux autoréglable**11019216****BAP COLOR 45/135 m³/h - Ø 125 mm - Gris**

La bouche BAP COLOR Standard Bi-Débit est idéale pour les logements en rénovation, elle permet d'obtenir 2 débits d'extraction : un débit de base quelques soient les conditions dans le logement et un débit de pointe activé par tirage de la cordelette.



BAP COLOR GRIS

PLUS PRODUIT

- esthétique discrète
- facilités d'installation
- possibilité de couleur avec grille
- faible niveau sonore

Principes de fonctionnement

Dans un système de VMC autoréglable, le débit d'air est constant quelles que soient les conditions atmosphériques ou l'occupation des pièces.

Description produit

BAP COLOR est une bouche d'extraction autoréglable pour les pièces techniques dans les maisons individuelles, les logements collectifs ou le marché du tertiaire.

Domaines d'application

Habitat résidentiel collectif, Habitat résidentiel individuel, Rénovation

Mise en oeuvre

- BAP COLOR doit être installée dans les pièces humides,
- la bouche doit être positionnée en partie haute d'une paroi verticale ou au plafond,
- la bouche doit être accessible et démontable,
- montage avec fût de raccordement: D 125 mm, 116 mm et 100 mm.
- En cas de rénovation, montage avec platine à griffes et la bouche BAP COLOR Sans fût.

Argumentaire référence

La bouche autoréglable pour la rénovation

Caractéristiques principales

- bouche d'extraction autoréglable bi-débit,
- une esthétique discrète qui existe en plusieurs couleurs,
- versions et accessoires qui permettent de répondre à l'ensemble des besoins de mise en oeuvre,
- entretien facilité : sous-ensemble de régulation clipsable et déclipsable facilement,
- plage de pression : 50 - 150 Pa.

Caractéristiques complémentaires

BAP COLOR est composée de :

- Un corps en matière plastique blanche
- Un élément de régulation constitué d'une membrane en silicone et d'un ressort de rappel,
- Une grille esthétique
- Un fût circulaire sur lequel est monté un joint en caoutchouc «Roll'in».

Données générales

Références	Matière de l'isolant	Type de commande	Couleur
11019216	-	Cordelette	Gris

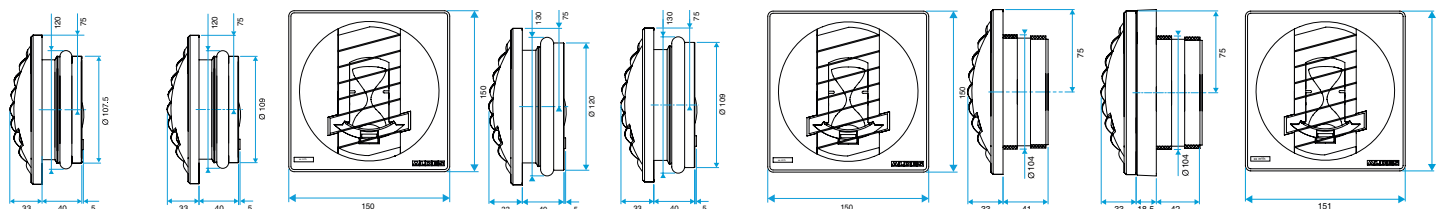
Bouche d'extraction simple flux autoréglable

11019216

BAP COLOR 45/135 m³/h - Ø 125 mm - Gris

Données dimensionnelles

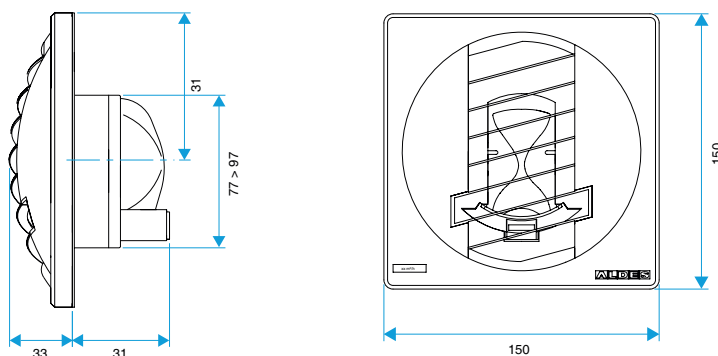
Références	H (mm)	L (mm)	Ø raccordement (mm)
11019216	150	33	125



BAP COLOR D116

BAP COLOR D125

BAP COLOR D100



BAP COLOR D0

Données aérauliques

Références	Débit base (m ³ /h)	Débit de pointe (m ³ /h)	Débit nominal (m ³ /h)	Plage de pression (Pa)
11019216	45	135	45/135	50-150

Données acoustiques

Références	D _{new} (C) (dB)
11019216	54