

G-INS-M40-M68N-SNES-S - Presse-étoupe



1424546

<https://www.phoenixcontact.com/fr/produits/1424546>

Veillez tenir compte du fait que les données affichées dans ce document PDF proviennent de notre catalogue en ligne. Vous trouverez les données complètes dans la documentation utilisateur. Nos conditions générales d'utilisation des téléchargements sont applicables.



Presse-étoupe, matériau du raccordement vissé: Acier inoxydable 1.4305, diamètre extérieur du câble 19 mm ... 28 mm, blindage: non, filetage de raccordement: M40 x 1,5, coloris: argenté, avec joint torique

Données commerciales

Référence	1424546
Conditionnement	1 Unité(s)
Commande minimum	1 Unité(s)
Clé de vente	BF7DAX
Product key	BF7DAX
Page catalogue	Page 692 (C-2-2019)
GTIN	4055626374512
Poids par pièce (emballage compris)	161,5 g
Poids par pièce (hors emballage)	161,5 g
Numéro du tarif douanier	73269098
Pays d'origine	TR

Caractéristiques techniques

Montage

Instructions de montage	1) Monter le manchon du raccordement vissé dans le boîtier selon le couple de serrage correct 2) Insérer le câble 3) Serrer l'écrou-chapeau selon le couple de serrage correct
-------------------------	--

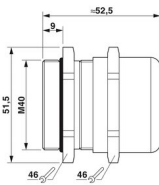
Propriétés du produit

Type de produit	Visserie complète
Nombre de conducteurs	1
Fabricant	BIMED
Désignation fabricant	BMSC-E5
Blindé	non
Type de dispositif antitraction	A

Valeurs caractéristiques

Catégorie d'effet de coup	4
Version, Dispositif anti-traction	A

Dimensions

Dessin coté	
Longueur	52,5 mm
Longueur filetage de raccordement	9 mm
Diamètre de perçage	40,1 mm ... 40,3 mm
Ouverture écrou-chapeau	46 mm
Ouverture manchon	46 mm
Cote d'encoignure six-pans	51,5 mm
Type de filetage côté raccordement	M40 x 1,5
Pas de vis	1,5 mm

Caractéristiques de raccordement

Couple de serrage	17 Nm (Écrou borgne)
	12 Nm (Manchon)
	Pour UL514 B : écrou borgne

Indications sur les matériaux

Couleur	Acier/acier inoxydable
Matériau	PA 6
Matériau du joint Joint torique	Perbunan

G-INS-M40-M68N-SNES-S - Presse-étoupe



1424546

<https://www.phoenixcontact.com/fr/produits/1424546>

Matériau du joint Joint d'étanchéité de câble	CR
Matériau du raccordement vissé	Acier inoxydable 1.4305

Câble/conducteur

Diamètre extérieur du câble (Câble 1)	19 mm ... 28 mm
Diamètre extérieur du câble ()	21 mm ... 28 mm (pour UL 514 B)

Conditions environnementales et de durée de vie

Conditions ambiantes

Indice de protection	IP68 (5 bar, 30 mn)
	IP66
	IP69
Température ambiante (fonctionnement)	-40 °C ... 100 °C (statique)

G-INS-M40-M68N-SNES-S - Presse-étoupe

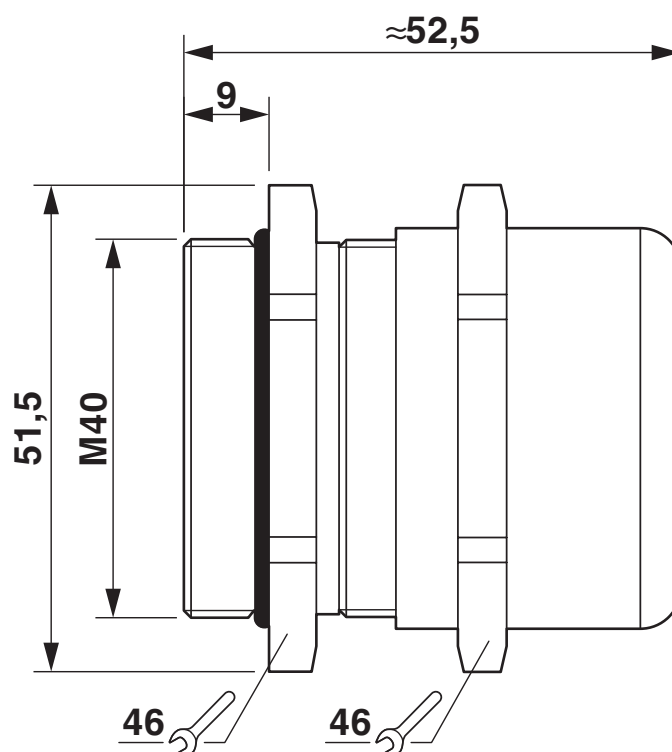
1424546

<https://www.phoenixcontact.com/fr/produits/1424546>



Dessins

Dessin coté



Schéma

1424546

<https://www.phoenixcontact.com/fr/produits/1424546>

Homologations

 To download certificates, visit the product detail page: <https://www.phoenixcontact.com/fr/produits/1424546>



UL Listed

Identifiant de l'homologation: E199260



cUL Listed

Identifiant de l'homologation: E199260

cULus Listed

1424546

<https://www.phoenixcontact.com/fr/produits/1424546>

Classifications

ECLASS

ECLASS-11.0	27144432
ECLASS-12.0	27140801
ECLASS-13.0	27140801

ETIM

ETIM 9.0	EC000441
----------	----------

UNSPSC

UNSPSC 21.0	39121300
-------------	----------

G-INS-M40-M68N-SNES-S - Presse-étoupe



1424546

<https://www.phoenixcontact.com/fr/produits/1424546>

Conformité environnementale

China RoHS

Période d'utilisation conforme : illimitée = EFUP-e

Aucune substance dangereuse dépassant les valeurs seuils ;

G-INS-M40-M68N-SNES-S - Presse-étoupe



1424546

<https://www.phoenixcontact.com/fr/produits/1424546>

Accessoires

A-INL-M40-S-S - Contre-écrou

1411252

<https://www.phoenixcontact.com/fr/produits/1411252>

Contre-écrou, pour filetage M40 x 1,5, coloris: argenté



SEALING PLUG 25X30 RD - Bouchon de fermeture

1421863

<https://www.phoenixcontact.com/fr/produits/1421863>

Bouchon de fermeture, coloris: rouge



Phoenix Contact 2023 © - Tous droits réservés
<https://www.phoenixcontact.com>

PHOENIX CONTACT SAS
52 Boulevard de Beaubourg Emerainville
77436 Marne La Vallée Cedex 2 France
+33 (0) 1 60 17 98 98
documentation@phoenixcontact.fr