

Groupe de ventilation simple flux individuelle à détection multi polluant

# 11033055

## Groupe EasyHOME PureAIR Classic

EasyHOME PureAIR Classic renouvelle l'air de votre logement grâce à ses capteurs COV et H2O et sa grande vitesse automatique.



Groupe CLASSIC



Groupe en vue de dessus

### PLUS PRODUIT

- capteurs COV et H2O,
- grande vitesse de ventilation automatique en salle de bain et en cuisine,
- 78% de matière plastique recyclée.

### RÉGLEMENTATIONS & CONFORMITÉ(S)

N° Identification QB37 : NA  
N° d'avis technique : NA

### Principes de fonctionnement

EasyHOME PureAIR Classic renouvelle l'air de votre logement et filtre l'air entrant. Grâce à des capteurs de qualité d'air, il offre une grande vitesse automatique en salle de bain et en cuisine quand le taux de COV ou l'humidité augmente dans le logement.

### Description produit

EasyHOME PureAIR Classic est une solution de ventilation qui détecte et évacue hors du logement les composés organiques volatils (COV) et l'humidité grâce à 2 modes de fonctionnement.

Le groupe PureAIR Classic est équipé de 2 capteurs électroniques multi-polluants : 1 capteur COV et 1 capteur H2O, centralisés au niveau du moto-ventilateur. Associée à des entrées d'air AirFILTER équipées d'un filtre à pollens, la solution PureAIR filtre l'air extérieur entrant pour une qualité d'air optimale dans le logement. EasyHOME PureAIR Classic est adapté à une installation dans les combles.

### Domaines d'application

Habitat résidentiel individuel, Rénovation

### Mise en oeuvre

- montage suspendu en combles avec cordelette fournie,
- fixation possible sur une paroi verticale grâce au kit de fixation mural en option : entraxe de fixation 95 mm,
- bornier électrique à connexion rapide,
- raccordement des conduits souples directement sur le groupe,
- accessoires EasyCLIP ALGAINE disponibles en option.

### Caractéristiques principales

- groupe COMBLES en matière plastique recyclable,
- raccordements sur le groupe pour 1 cuisine et jusqu'à 4 sanitaires :
  - 1 piquage Ø 125 mm cuisine,
  - 4 piquages Ø 80 mm sanitaires,
  - 1 rejet Ø 160/125 mm grâce à l'adaptateur fourni.
- pictogrammes d'aide au montage sur le groupe et les accessoires,
- débits extraits régulés en fonction du taux de polluants détectés par le groupe,
- 2 modes de ventilation : mode QUOTIDIEN et mode BOOST BAIN/CUISINE,
- moteur AC 2 vitesses,
- kits livrés avec 3 grilles de ventilation ColorLINE® et 4 entrées d'air AirFILTER®.

### Caractéristiques complémentaires

- mode QUOTIDIEN :
  - mode de fonctionnement quotidien,
  - petite vitesse de ventilation constante,
  - renouvellement de l'air adapté à la pièce ventilée (cuisine, bain, WC).
- mode BOOST BAIN/CUISINE :
  - grande vitesse automatique en salle de bain et en cuisine,
  - déclenchement automatique quand le taux de COV et l'humidité dans le logement augmentent,
  - déclenchement manuel possible via un bouton poussoir (non fourni).

Groupe de ventilation simple flux individuelle à détection multi polluant

11033055

Groupe EasyHOME PureAIR Classic

## Composition des kits

- capteur COV;1
- capteur humidité;1
- auto ampli cuisine;1
- auto ampli bain;2
- régulateur wc;2
- cordelette de suspension;1
- bouchon Ø 80 mm;2
- adaptateur rejet Ø 160/125 mm;1

## Accessoires

Désignations	Références
EasyCLIP Algaïne collier + raccord Ø 125 mm	11033010
EasyCLIP Algaïne collier + raccord Ø 80 mm	11033011
Kit fixation murale EasyHOME combles avec silent-blocs	11033015
EasyCLIP Algaïne collier + raccord Ø 160 mm	11033016
Bouton poussoir VMC pour bouche Bahia Curve PUSH et pour EasyHOME AutoSENS et PureAIR	11026011

## Services associés

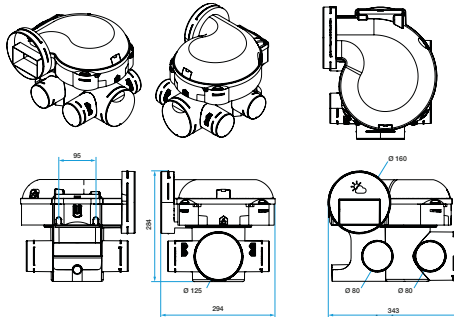
Garantie 2 ans

## Données générales

Références	Nombre de raccords Ø 125 mm	Nombre de raccords Ø 80 mm	Nombre de sanitaires maximum	Nombre de vitesses	Matière de l'isolant	Type de moteur
11033055	1	4	4	2	-	AC

## Données dimensionnelles

Références	H (mm)	L (mm)	l (mm)	Ø rejet (mm)	Poids (kg)
11033055	284	343	294	160/125	2.8



Encombrement en mm

## Données aérauliques

Références	Débit max ErP (m³/h)
11033055	241

## Données acoustiques

Références	Pression acoustique à 2 m de la bouche cuisine (dB(A))	Puissance acoustique à la bouche cuisine (dB(A))	Puissance acoustique au groupe à 100 m³/h (dB(A))	Puissance acoustique ErP (dB(A))
11033055	14	31	41	45

## Données thermiques

Références	Consommation moyenne journalière F4 (1 bain + 1 WC) (W)	Puissance max en mode BOOST (W)	Puissance max en mode QUOTIDIEN (W)
11033055	14	26	14

## Données électriques

Références	Fréquence (Hz)	Indice de protection	Intensité de protection (A)	Intensité max (A)	Tension (V)
11033055	50	IPX2	2	0,2	230

Groupe de ventilation simple flux individuelle à détection multi polluant

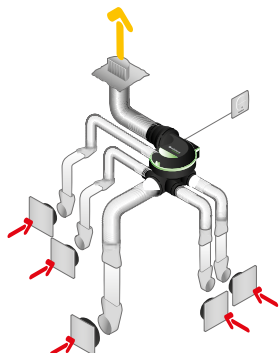
## 11033055

### Groupe EasyHOME PureAIR Classic

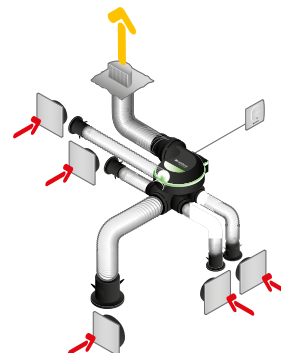
#### Données réglementaires

Références	Classe énergétique ErP
11033055	E

#### Visuel installation 1

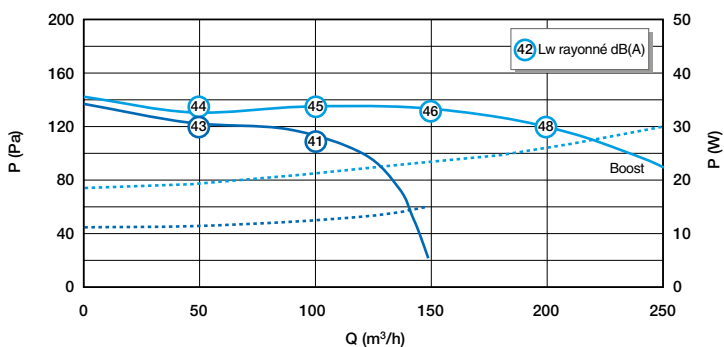


Installation avec conduits souples Algaine



Installation avec conduits rigides Minigaine

#### Courbes



Courbe aéraulique et acoustique EasyHOME PureAIR Classic