



## Cellule en mode reflex RLK31-6/31/115

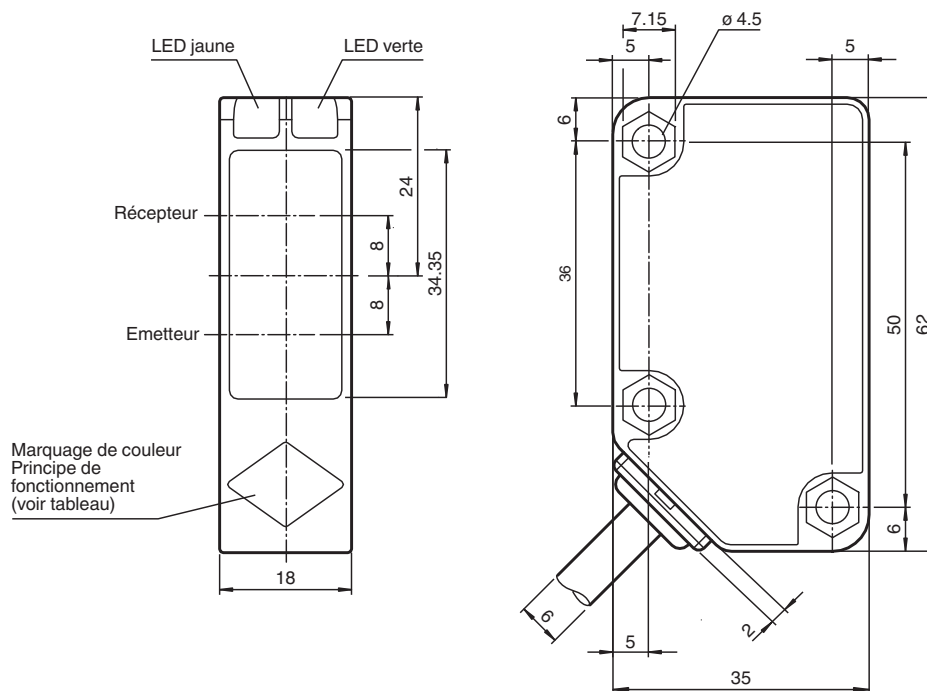


- Série à coût optimisé pour tâches standard
- Construction importante avec petit boîtier
- Version pour tensions universelles
- Sortie relais

Cellule en mode reflex sans filtre polarisant, boîtier plastique, plage de détection de 14 m, lumière rouge, obscurité activée, version CA/CC, sortie relais, sans élément de commande, câble fixe



### Dimensions



principe de fonctionnement	couleur
Cellule en mode reflex avec filtre polarisant	verte
Cellule en mode reflex sans filtre polarisant	bleu
Cellule énergétique en mode détection directe	blanc
Cellule en mode barrage	gris
Cellule en mode détection directe avec élimination de l'arrière-plan	rouge

### Données techniques

#### Caractéristiques générales

Domaine de détection d'emploi 14 m

Date de publication: 2022-08-03 Date d'édition: 2022-08-03 : 183067\_fra.pdf

Reportez-vous aux « Remarques générales sur les informations produit de Pepperl+Fuchs ».

Groupe Pepperl+Fuchs  
www.pepperl-fuchs.com

États-Unis : +1 330 486 0001  
fa-info@us.pepperl-fuchs.com

Allemagne : +49 621 776 1111  
fa-info@de.pepperl-fuchs.com

Singapour : +65 6779 9091  
fa-info@sg.pepperl-fuchs.com

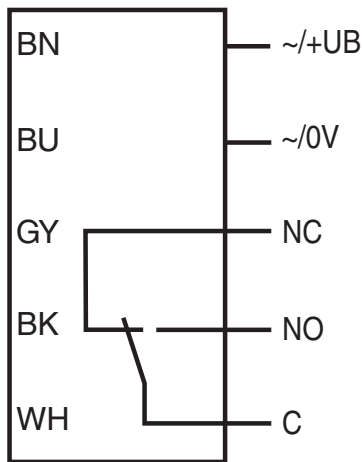
**PF** PEPPERL+FUCHS

## Données techniques

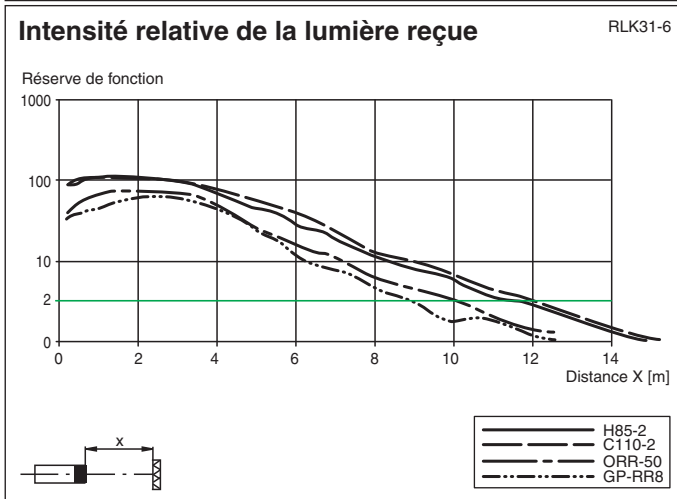
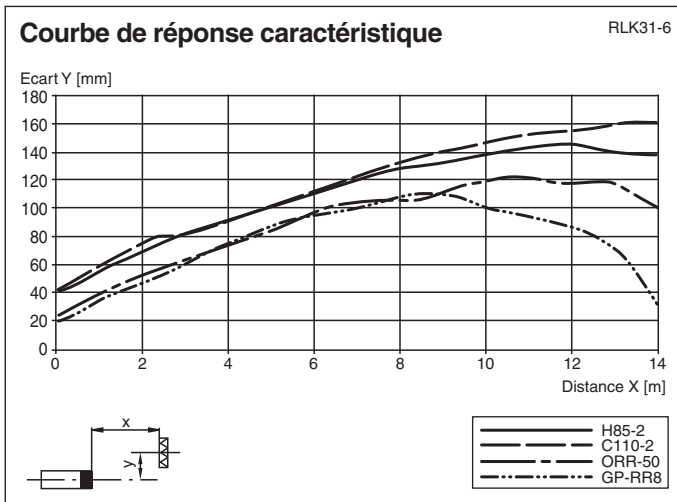
Distance du réflecteur		200 ... 14000 mm
Domaine de détection limite		16,5 m
Cible de référence		réflecteur H85-2
Emetteur de lumière		LED
Type de lumière		rouge, lumière modulée , 630 nm
Filtre polarisant		non
Diamètre de la tache lumineuse		env. 240 mm pour une distance de 8 m
Angle d'ouverture		3 °
Limite de la lumière ambiante		50000 Lux
<b>Valeurs caractéristiques pour la sécurité fonctionnelle</b>		
MTTF <sub>d</sub>		790 a
Durée de mission (T <sub>M</sub> )		20 a
Couverture du diagnostic (DC)		0 %
<b>Éléments de visualisation/réglage</b>		
Indication fonctionnement		LED verte : Alimentation (sous tension)
Visual. état de commutation		LED jaune : 1. LED allumée en permanence : signal > 2 x point de commutation (réserve de fonction) 2. LED clignote : signal entre 1 x point de commutation et 2 x point de commutation 3. LED éteinte : signal < point de commutation
<b>Caractéristiques électriques</b>		
Tension d'emploi	U <sub>B</sub>	24 ... 240 V C.A. 12 ... 240 V CC
Consommation à vide	I <sub>0</sub>	≤ 40 mA
Puissance absorbée	P <sub>0</sub>	≤ 2 VA
<b>Sortie</b>		
Mode de commutation		commutation "forcé"
Sortie signal		sortie relais, 1 contact inverseur
Tension de commutation		max. 240 V C.A.
Courant de commutation		max. 3 A
Capacité de commutation		C.C.: max. 150 W C.A.:max. 750 VA
Fréquence de commutation	f	20 Hz
Temps d'action		≤ 25 ms
<b>Conformité</b>		
Norme produit		EN 60947-5-2
<b>Agréments et certificats</b>		
Conformité EAC		TR CU 020/2011 TR CU 004/2011
Classe de protection		II , tension assignée ≤ 250 V C.A. pour le degré de pollution 1-2 selon CEI 60664-1 isolation de base entre la boucle de sortie et la boucle d'entrée selon EN 50178, tension assignée d'isolement 240 V C.A.
agrément CCC		Certified by China Compulsory Certification (CCC)
<b>Conditions environnementales</b>		
Température ambiante		-25 ... 55 °C (-13 ... 131 °F)
Température de stockage		-40 ... 70 °C (-40 ... 158 °F)
<b>Caractéristiques mécaniques</b>		
Largeur du boîtier		18 mm
Hauteur du boîtier		62 mm
Profondeur du boîtier		35 mm
Degré de protection		IP67
Raccordement		Câble fixe 2 m
<b>Matériau</b>		
Boîtier		Polycarbonate
Sortie optique		PMMA
Masse		154 g

## Affectation des broches



En option :



## Courbe caractéristique







## Accessoires

	<b>OMH-RL31-01</b>	Equerre de fixation
	<b>OMH-RL31-02</b>	Support de montage étroit

Date de publication: 2022-08-03 Date d'édition: 2022-08-03 : 1.83067\_fra.pdf

Reportez-vous aux « Remarques générales sur les informations produit de Pepperl+Fuchs ».

## Accessoires

	<b>OMH-RL31-03</b>	Support de montage étroit
	<b>OMH-RL31-04</b>	support de montage sur une barre ronde $\varnothing$ 12 mm ou sur une tôle (épaisseur 1,5 ... 3mm)
	<b>OMH-RL31-05</b>	Équerre de fixation pour montage sur surfaces planes avec 2 vis M4
	<b>OMH-RL31-06</b>	Support de montage en acier inoxydable avec demi-collier réglable sur le côté