



LFV330-XXGBVTPT0500

LFV300

CAPTEUR DE NIVEAU LIMITE PAR VIBRATIONS

SICK
Sensor Intelligence.



illustration non contractuelle



Informations de commande

Type	Référence
LFV330-XXGBVTPT0500	6083203

Autres modèles d'appareil et accessoires → www.sick.com/LFV300

Caractéristiques techniques détaillées

Caractéristiques

Milieu	Liquides
Type de détection	Niveau limite
Longueur de sonde	500 mm
Pression du process	-1 bar ... 64 bar
Température de process	-50 °C ... +250 °C
Densité du matériau de remplissage	0,5 g/cm ³ ... 2,5 g/cm ³

Performance

Précision de l'élément de mesure	± 2 mm
Reproductibilité	≤ 1 mm
Viscosité	0,1 mPas ... 10.000 mPas
Temps de réponse	500 ms
MTBF	9,73*10 ⁶ h

Électrique

Ondulation résiduelle	≤ 5 V _{ss}
Consommation	< 10 mA
Durée d'initialisation	< 2 s
Classe de protection VDE 2	✓
Mode de raccordement	M20 x 1,5
Signal de sortie	1 x PNP/NPN
Tension d'alimentation	Sortie de transistor PNP/NPN libre de potentiel: 10 V DC ... 55 V DC
Hystérésis	2 mm
Courant de sortie	< 300 mA
Charge inductive	1 H
Charge capacitive	100 nF
Indice de protection	IP66 / IP67
Dérive de température	0,03 mm/K

Mécanique

Matériaux en contact avec la matière	Acier inoxydable 1.4404 (en option Ra ≤ 0,8 µm)
Raccord process	G ¾ A PN 64 / 1.4404
Matériau du boîtier	Plastique
Matériau du capteur	Acier inoxydable 1.4404

Caractéristiques ambiantes

Température de fonctionnement	-40 °C ... +70 °C
Température ambiante d'entreposage	-40 °C ... +80 °C

Classifications

ECLASS 5.0	27273202
ECLASS 5.1.4	27273202
ECLASS 6.0	27273202
ECLASS 6.2	27273202
ECLASS 7.0	27273202
ECLASS 8.0	27273202
ECLASS 8.1	27273202
ECLASS 9.0	27273202
ECLASS 10.0	27273202
ECLASS 11.0	27273202
ECLASS 12.0	27273106
ETIM 5.0	EC002654
ETIM 6.0	EC002654
ETIM 7.0	EC002654
ETIM 8.0	EC002654
UNSPSC 16.0901	41111938

Désignation

Désignation LFV330

Homologation

XX	sans homologation
XA	Homologation WHG
CA	ATEX II 1G, 1/2G, 2G Ex ia IIC T6 Ga, Ga/Gb, Gb +WHG
DA	ATEX II 1/2G Ex db IIC T6...T2 Ga/Gb +WHG

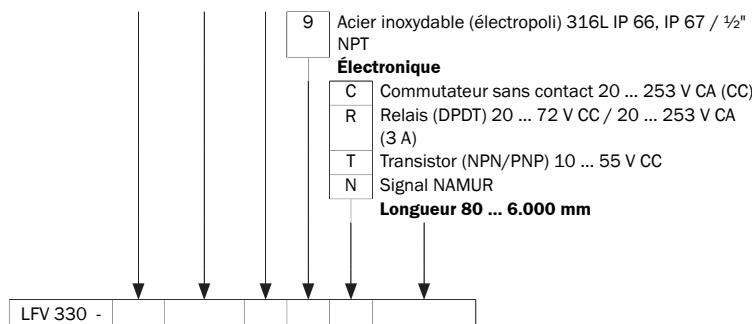
Raccord process/matériau (voir ci-après)

Pièce intermédiaire/température du processus

X	sans / -50 °C ... +150 °C
T	avec / -50 °C ... +250 °C

Boîtier/presse-étoupe

P	Plastique IP 66, IP 67 / M20 x 1,5
N	Plastique IP 66, IP 67 / ½" NPT
M	Aluminium IP 66, IP 67 / M20 x 1,5
U	Aluminium IP 66, IP 67 / ½" NPT
V	Acier inoxydable (coulée de précision) 316L, IP 66, IP 67 / M20 x 1,5
A	Acier inoxydable (coulée de précision) 316L, IP 66, IP 67, ½" NPT
8	Acier inoxydable (électropoli) 316L IP 66, IP 67 / M20 x 1,5



Certaines variantes de la désignation ne peuvent pas être combinées ! Toutes les variantes ne sont pas représentées.

Raccord process/matériau

GBV	Filetage G 3/4 A PN 64 / 316L	PLV	Bride DN 125, PN 40 forme N, DIN 2501 / 316L
GBP	Filetage G 3/4 A PN 64 / 316L Ra < 0,8 µm	FMV	Bride DN 150, PN 16 forme C, DIN 2501 / 316L
NBV	Filetage 3/4" NPT PN 64 / 316L	MMV	Bride DN 150, PN 16 forme D, DIN 2501 / 316L
NBP	Filetage 3/4" NPT PN 64 / 316L Ra < 0,8 µm	FVV	Bride DN 150, PN 40 forme C, DIN 2501 / 316L
GAV	Filetage G 1 A PN 64 / 316L	OVV	Bride DN 150, PN 40 forme F, DIN 2501 / 316L
GAP	Filetage G 1 A PN 64 / 316L Ra < 0,8 µm	PVV	Bride DN 150, PN 40 forme N, DIN 2501 / 316L
NAV	Filetage 1" NPT PN 64 / 316L	FQV	Bride DN 200, PN 16 forme C, DIN 2501 / 316L
NAP	Filetage 1" NPT PN 64 / 316L, Ra < 0,8 µm	F5V	Bride DN 250, PN 10 forme C, DIN 2501 / 316L
GCV	Filetage G 1 1/2 A PN 64 / 316L	UCV	Bride DN 40, PN 40 V13, DIN 2501 / 316L
NCV	Filetage 1 1/2" NPT PN 64 / 316L	FEV	Bride DN 50, PN 40 forme C, DIN 2501 / 316L
TAP	Varivent N50-40 / 316L Ra < 0,8 µm ZB3052	RCP	Raccord vissé DN 25, PN 40, DIN 11851 / 316L Ra < 0,8 µm
TNP	Varivent N25-100 / 316L Ra < 0,8 µm ZB3052	REP	Raccord vissé DN 32, PN 40, DIN 11851 / 316L Ra < 0,8 µm
CCP	Tri-Clamp 1" PN16 / 316L Ra < 0,8 µm	RAP	Raccord vissé DN 40, PN 40, DIN 11851 / 316L Ra < 0,8 µm
CBP	Tri-Clamp 1 1/2" PN 16 / 316L Ra < 0,8 µm	RFP	Raccord vissé DN 40, PN 40, DIN 11864-1A / 316L Ra < 0,8 µm ZB3052
CAP	Tri-Clamp 2" PN 16 / 316L Ra < 0,8 µm	RBP	Raccord vissé DN 50, PN 25, DIN 11851 / 316L Ra < 0,8 µm
CDP	Tri-Clamp 2 1/2" PN 10 / 316L Ra < 0,8 µm	RDP	Raccord vissé DN 50, PN 25, DIN 11864-1A / 316L Ra < 0,8 µm ZB3052
CEP	Tri-Clamp 3" PN 10 / 316L Ra < 0,8 µm	ONV	Bride DN50, PN64, forme F, DIN2501 / 316L
GAX	Filetage G 1 A PN 16 / 316L	INV	Bride DN50, PN64, forme E, DIN2501 / 316L
GCP	Filetage G 1 1/2 A PN 64 / 316L, Ra < 0,8 µm	HNV	Bride DN50, PN64, forme L, DIN2501 / 316L
NCP	Filetage 1 1/2" NPT PN 64 / 316L, Ra < 0,8 µm	IYV	Bride DN50, PN100, forme E, DIN2501 / 316L
GEV	Filetage G 2 A PN 64 / 316L	HYV	Bride DN50, PN100, forme L, DIN2501 / 316L
GDV	Filetage M27x1,5 PN64 / 316L	FGV	Bride DN65, PN40, forme C, DIN2501 / 316L
GFV	Filetage M27x2 PN64 / 316L	OGV	Bride DN65, PN40, forme F, DIN2501 / 316L
KAP	Cône DN25, PN40 / 316L Ra < 0,8 µm	I1V	Bride DN65, PN64, forme E, DIN2501 / 316L
KBP	Cône M52, PN40 / 316L Ra < 0,8 µm	FIV	Bride DN80, PN40, forme C, DIN2501 / 316L
LAP	Stérile avec écrou raccord F40, PN25 / 316L, Ra < 0,8 µm, ZB3052	OIV	Bride DN80, PN40, forme F, DIN2501 / 316L
DAV	Bride DRD PN40 / 316L, ZB3007	PIV	Bride DN80, PN40, forme N, DIN2501 / 316L
RRP	SMS DN38, PN6 / 316L Ra < 0,8 µm	U6V	Bride DN80, PN64, V13, DIN2501 / 316L
RTP	SMS DN51, PN6 / 316L Ra < 0,8 µm	FJV	Bride DN100, PN16, forme C, DIN2501 / 316L
SBP	Neumo biocontrol Gr.25, PN16 / 316L Ra < 0,8 µm	MJV	Bride DN100, PN16, forme D, DIN2501 / 316L
SAP	Neumo biocontrol Gr.50, PN16 / 316L Ra < 0,8 µm	OJV	Bride DN100, PN16, forme F, DIN2501 / 316L
SDP	Neumo biocontrol Gr.80, PN16 / 316L Ra < 0,8 µm	PJV	Bride DN100, PN16, forme N, DIN2501 / 316L
RUP	SÜDMO W500 DN50, PN10 / 316L Ra < 0,8 µm	FKV	Bride DN100, PN40, forme C, DIN2501 / 316L
SMP	Petite bride DN 25, PN1,5, DIN28403 / 316L pol.Ra < 0,8 µm	OKV	Bride DN100, PN40, forme F, DIN2501 / 316L
SNP	Petite bride DN 40, PN1,5, DIN28403 / 316L pol.Ra < 0,8 µm	PKV	Bride DN100, PN40, forme N, DIN2501 / 316L
RIP	Raccordement Ingold PN16 / 316L Ra < 0,8 µm	UKV	Bride DN100, PN40, V13, DIN2501 / 316L
LGP	DB50L / 316L Ra < 0,8 µm	PSV	Bride DN100, PN64, forme N, DIN2501 / 316L
SGD	Embout à collerette DN33, 7PN40, DIN11864-3-A / 316L BN2, Ra < 0,8 µm	ISV	Bride DN100, PN64, forme E, DIN2501 / 316L
SHP	Bride à collerette stérile DN50, PN16, DIN11864-3-A / 316L, Ra < 0,8 µm	IUV	Bride DN100, PN100, forme E, DIN2501 / 316L

SJP	Bride à collerette stérile DN100, PN16, DIN11864-3-A / 316L, Ra < 0,8 µm
FTV	Bride DN25, PN6, forme C, DIN2501 / 316L
FPV	Bride DN25, PN40, forme C, DIN2501 / 316L
FRV	Bride DN25, PN40, forme D, DIN2501 / 316L
OPV	Bride DN25, PN40, forme F, DIN2501 / 316L
UPV	Bride DN25, PN40, V13, DIN2501 / 316L
FOV	Bride DN40, PN6, forme C, DIN2501 / 316L
FCV	Bride DN40, PN40, forme C, DIN2501 / 316L
OCV	Bride DN40, PN40, forme F, DIN2501 / 316L
PCV	Bride DN40, PN40, forme N, DIN2501 / 316L
ICV	Bride DN40, PN40, forme E, DIN2501 / 316L
MEV	Bride DN50, PN40, forme D, DIN2501 / 316L
OEV	Bride DN50, PN40, forme F, DIN2501 / 316L
PEV	Bride DN50, PN40, forme N, DIN2501 / 316L
IEV	Bride DN50, PN40, forme E, DIN2501 / 316L
UEV	Bride DN50, PN40, V13, DIN2501 / 316L
EEV	Bride DN50, PN40, R13, DIN2501 / 316L
ONC	Bride DN50, PN63, forme C, EN1092-1 / 316L
FIC	Bride DN80, PN40, forme B1, EN1092-1 / 316L
IIC	Bride DN80, PN40, forme B2, EN1092-1 / 316L
FJC	Bride DN100, PN16, forme B1, EN1092-1 / 316L
FKC	Bride DN100, PN40, forme B1, EN1092-1 / 316L
OKC	Bride DN100, PN40, forme C, EN1092-1 / 316L
PKC	Bride DN100, PN40, forme D, EN1092-1 / 316L
PSC	Bride DN100, PN63, forme D, EN1092-1 / 316L
ISC	Bride DN100, PN63, forme B2, EN1092-1 / 316L
FMC	Bride DN150, PN16, forme B1, EN1092-1 / 316L
FVC	Bride DN150, PN40, forme B1, EN1092-1 / 316L
IVC	Bride DN150, PN40, forme B2, EN1092-1 / 316L
APV	Bride 1" 150lb RF, ANSI B16.5 / 316L
ANV	Bride 1" 300lb RF, ANSI B16.5 / 316L
AQV	Bride 1" 600lb RF, ANSI B16.5 / 316L
YQV	Bride 1" 600lb LG, ANSI B16.5 / 316L
AAV	Bride 1 ½" 150lb RF, ANSI B16.5 / 316L
ABV	Bride 1 ½" 300lb RF, ANSI B16.5 / 316L
3BV	Bride 1 ½" 300lb SM, ANSI B16.5 / 316L
ARV	Bride 1 ½", 600lb RF, ANSI B16.5 / 316L
ACV	Bride 2" 150lb RF, ANSI B16.5 / 316L
QCV	Bride 2" 150lb FF, ANSI B16.5 / 316L
1CV	Bride 2" 150lb ST, ANSI B16.5 / 316L
2CV	Bride 2" 150lb SG, ANSI B16.5 / 316L
3CV	Bride 2" 150lb SM, ANSI B16.5 / 316L
ADV	Bride 2" 300lb RF, ANSI B16.5 / 316L
BDV	Bride 2" 300lb RJF, ANSI B16.5 / 316L
1DV	Bride 2" 300lb ST, ANSI B16.5 / 316L
YDV	Bride 2" 300lb LG, ANSI B16.5 / 316L
WDV	Bride 2" 300lb LT, ANSI B16.5 / 316L
AOV	Bride 2" 600lb RF, ANSI B16.5 / 316L

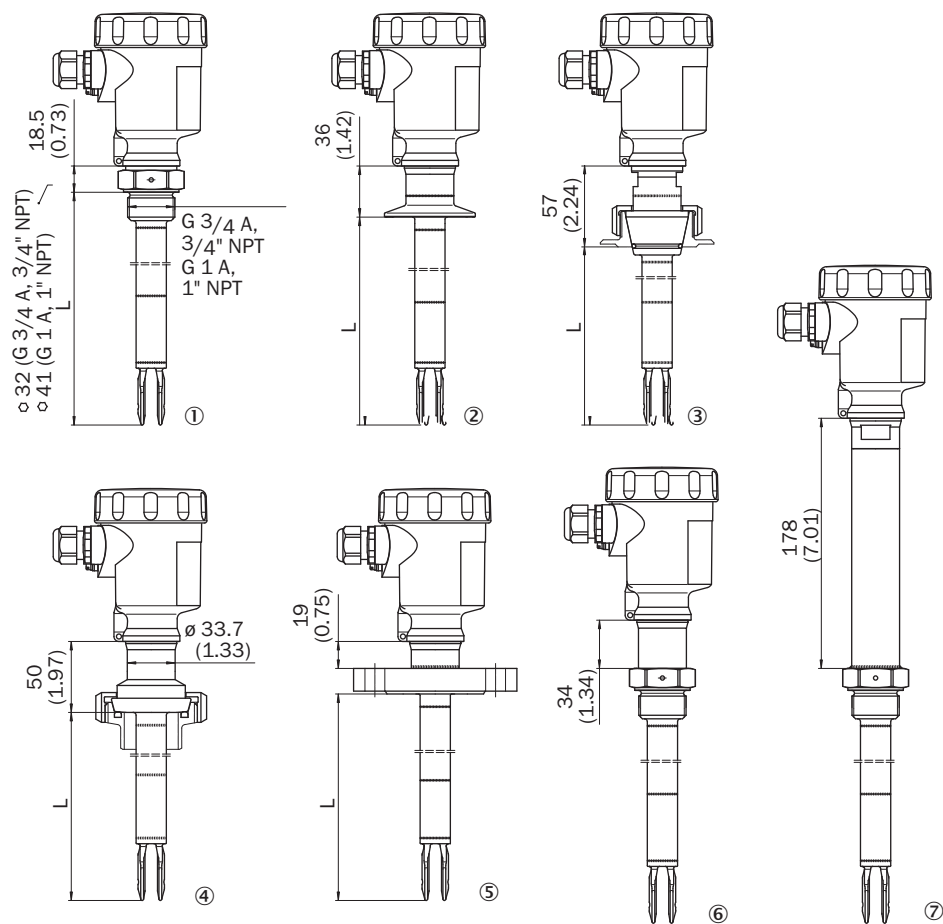
HUV	Bride DN100, PN100, forme L, DIN2501 / 316L
OZV	Bride DN125, PN16, forme F, DIN2501 / 316L
FLV	Bride DN125, PN40, forme C, DIN2501 / 316L
F4V	Bride DN150, PN6, forme C, DIN2501 / 316L
FPC	Bride DN25, PN40, forme B1, EN1092-1 / 316L
IPC	Bride DN25, PN40, forme B2, EN1092-1 / 316L
EPC	Bride DN25, PN40, forme F, EN1092-1 / 316L
F3C	Bride DN25, PN63, forme B1, EN1092-1 / 316L
IWC	Bride DN25, PN100, forme B2, EN1092-1 / 316L
FCC	Bride DN40, PN40, forme B1, EN1092-1 / 316L
ICC	Bride DN40, PN40, forme B2, EN1092-1 / 316L
FEC	Bride DN50, PN40, forme B1, EN1092-1 / 316L
OEC	Bride DN50, PN40, forme C, EN1092-1 / 316L
PEC	Bride DN50, PN40, forme D, EN1092-1 / 316L
IEC	Bride DN50, PN40, forme B2, EN1092-1 / 316L
UEC	Bride DN50, PN40, forme E, EN1092-1 / 316L
EEC	Bride DN50, PN40, forme F, EN1092-1 / 316L
BOV	Bride 2" 600lb RJF, ANSI B16.5 / 316L
YOV	Bride 2" 600lb LG, ANSI B16.5 / 316L
BZV	Bride 2" 900lb RJF, ANSI B16.5 / 316L
AEV	Bride 2 ½" 150lb RF, ANSI B16.5 / 316L
AFV	Bride 2 ½" 300lb RF, ANSI B16.5 / 316L
AGV	Bride 3" 150lb RF, ANSI B16.5 / 316L
QGV	Bride 3" 150lb FF, ANSI B16.5 / 316L
AHV	Bride 3" 300lb RF, ANSI B16.5 / 316L
ATV	Bride 3" 600lb RF, ANSI B16.5 / 316L
AYV	Bride 3 ½" 150lb RF, ANSI B16.5 / 316L
AIV	Bride 4" 150lb RF, ANSI B16.5 / 316L
WIV	Bride 4" 150lb ST, ANSI B16.5 / 316L
AJV	Bride 4" 300lb RF, ANSI B16.5 / 316L
BJV	Bride 4" 300lb RJF, ANSI B16.5 / 316L
YJV	Bride 4" 300lb LG, ANSI B16.5 / 316L
WJV	Bride 4" 300lb LT, ANSI B16.5 / 316L
AUV	Bride 4" 600lb RF, ANSI B16.5 / 316L
BUV	Bride 4" 600lb RJF, ANSI B16.5 / 316L
ASV	Bride 5" 150lb RF, ANSI B16.5 / 316L
AKV	Bride 6" 150lb RF, ANSI B16.5 / 316L
BKV	Bride 6" 150lb RJF, ANSI B16.5 / 316L
ALV	Bride 6" 300lb RF, ANSI B16.5 / 316L
AMV	Bride 8" 150lb RF, ANSI B16.5 / 316L
VPV	Bride 1" BS.10 Table E / 316L
VAV	Bride 1 ½" BS.10 Table E / 316L
VHV	Bride 3 ½" BS.10 Table E / 316L
JBV	Bride DN40 10K, JIS / 316L
JCV	Bride DN50 10K, JIS / 316L
JGV	Bride DN80 10K, JIS / 316L
JIV	Bride DN100 10K, JIS / 316L

LFV330-XXGBVTPT0500 | LFV300

CAPTEUR DE NIVEAU LIMITE PAR VIBRATIONS

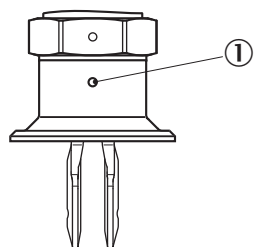
Plan coté (Dimensions en mm (inch))

LFV330



- ① Filetage
- ② Tri-Clamp
- ③ Cône DN 25
- ④ Raccord vissé pour tube DN 40
- ⑤ Bride
- ⑥ Joint étanche au gaz
- ⑦ Adaptateur haute température

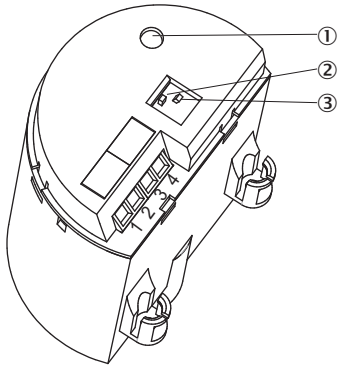
Marquage sur le raccord à souder



- ① Marquage

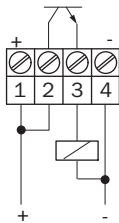
Schéma de raccordement

Transistor - composant électronique

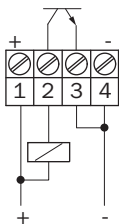


- ① Voyants (LED)
- ② Commutateur DIP pour le sélecteur de mode
- ③ Commutateur DIP pour le sélecteur de sensibilité

Comportement PNP

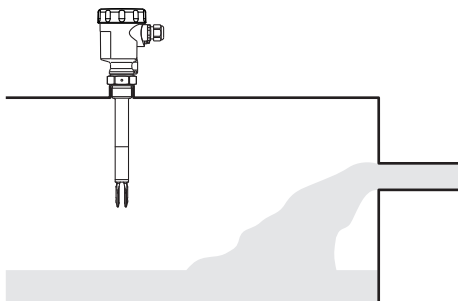


Comportement NPN



Instructions de montage

Matériau de remplissage entrant



Caractéristique






Influence de la température de processus sur le point de commutation



- ① Décalage du point de commutation en mm (in)
- ② Température de process en °C (°F)
- ③ Point de commutation avec conditions de référence (encoche)
- ④ Lame vibrante

Accessoires recommandés

Autres modèles d'appareil et accessoires → www.sick.com/LFV300

	Description succincte	Type	Référence
Pièces électroniques			
	Transistor (PNP/NPN) : 10 V CC ... 55 V CC	ECD-RE-LFVNP-0001	6038672
Brides			
	Bride à souder/raccord à souder, raccord process, DIN11851-1, DN25 / PN40, acier inoxydable 1.4404	BEF-FL-851D25-LFV2	5321527
	Bride à souder/raccord à souder, raccord process G 1, acier inoxydable 1.4404	BEF-FL-GEWG10-LFV2	4054605
	Bride à souder/raccord à souder, raccord process G 3/4, acier inoxydable 1.4404	BEF-FL-GEWG34-LFV2	4054604
	Bride à souder/raccord à souder, raccord process Tri-Clamp 1", acier inoxydable 1.4404	BEF-FL-TCLI10-LFV2	5321678
	Bride/raccord à souder, raccord process Tri-Clamp 2", acier inoxydable 1.4404	BEF-FL-TCLI20-LFV2	5321679
Équerres et plaques de fixation			
	BEF-MU-316G10-ALFV	BEF-MU-316G10-ALFV	5322463

SICK EN BREF

SICK est l'un des principaux fabricants de capteurs et de solutions de détection intelligents pour les applications industrielles. Notre gamme unique de produits et de services vous fournit tous les outils dont vous avez besoin pour la gestion sûre et efficace de vos processus, la protection des personnes contre les accidents et la prévention des dommages environnementaux.

Nous possédons une vaste expérience dans de nombreux secteurs et connaissons vos processus et vos exigences. Nous sommes en mesure de vous proposer les capteurs intelligents qui répondent parfaitement à vos besoins. Nos solutions systèmes sont testées et améliorées dans des centres d'application situés en Europe, en Asie et en Amérique du Nord afin de satisfaire pleinement nos clients. Cette rigueur a fait de notre entreprise un fournisseur et partenaire de développement fiable.

Nous proposons également une gamme complète de services : les SICK LifeTime Services vous accompagnent tout au long du cycle de vie de vos machines et vous garantissent sécurité et productivité.

C'est ainsi que nous concevons la détection intelligente.

DANS LE MONDE ENTIER, PRÈS DE CHEZ VOUS :

Interlocuteurs et autres sites sur → www.sick.com