

SEALING PLUG 48X35 RD - Bouchon de fermeture



1425357

<https://www.phoenixcontact.com/fr/produits/1425357>

Veillez tenir compte du fait que les données affichées dans ce document PDF proviennent de notre catalogue en ligne. Vous trouverez les données complètes dans la documentation utilisateur. Nos conditions générales d'utilisation des téléchargements sont applicables.

Bouchon de fermeture, coloris: rouge



Données commerciales

Référence	1425357
Conditionnement	5 Unité(s)
Commande minimum	5 Unité(s)
Remarque	Fabrication à la commande (pas de reprise)
Clé de vente	BF7DZX
Product key	BF7DZX
Page catalogue	Page 707 (C-2-2019)
GTIN	4055626394626
Poids par pièce (emballage compris)	24,57 g
Poids par pièce (hors emballage)	22,22 g
Numéro du tarif douanier	39269097
Pays d'origine	DE

SEALING PLUG 48X35 RD - Bouchon de fermeture



1425357

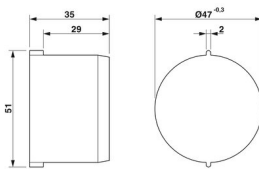
<https://www.phoenixcontact.com/fr/produits/1425357>

Caractéristiques techniques

Propriétés du produit

Type de produit	Bouchon de fermeture
-----------------	----------------------

Dimensions

Dessin coté	
Longueur	35 mm
Diamètre	47 mm

Indications sur les matériaux

Matériau	PA
----------	----

Câble/conducteur

Absence d'halogène	oui
--------------------	-----

Conditions environnementales et de durée de vie

Conditions ambiantes

Température ambiante (fonctionnement)	-60 °C ... 100 °C
---------------------------------------	-------------------

Montage

Instructions de montage	Après montage, la tête du bouchon de fermeture doit continuer à être visible dans le raccordement vissé (voir illustration « après le montage »).
-------------------------	---

SEALING PLUG 48X35 RD - Bouchon de fermeture

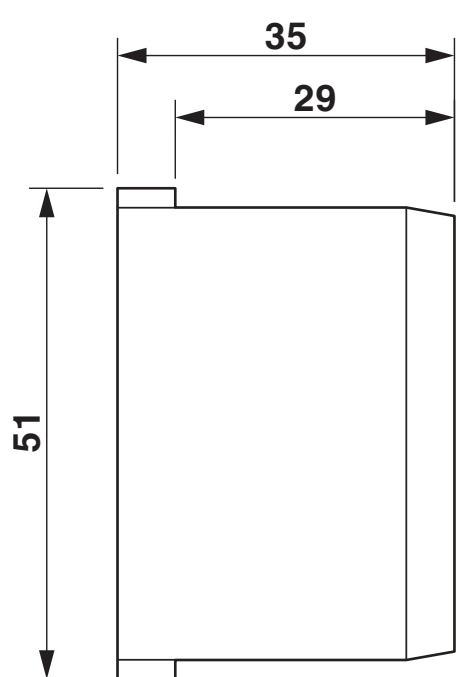


1425357

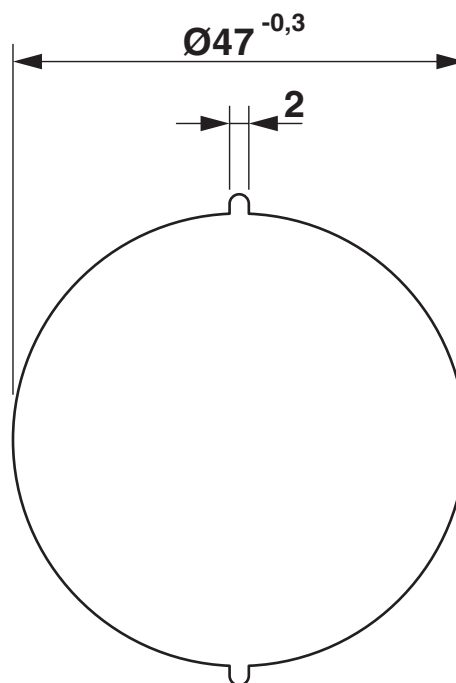
<https://www.phoenixcontact.com/fr/produits/1425357>

Dessins

Dessin coté



Dessin coté



SEALING PLUG 48X35 RD - Bouchon de fermeture



1425357

<https://www.phoenixcontact.com/fr/produits/1425357>

Classifications

ECLASS

ECLASS-11.0	27144433
ECLASS-13.0	27140805

UNSPSC

UNSPSC 21.0	39121300
-------------	----------

SEALING PLUG 48X35 RD - Bouchon de fermeture



1425357

<https://www.phoenixcontact.com/fr/produits/1425357>

Conformité environnementale

China RoHS	Période d'utilisation conforme : illimitée = EFUP-e
	Aucune substance dangereuse dépassant les valeurs seuils ;

Phoenix Contact 2023 © - Tous droits réservés
<https://www.phoenixcontact.com>

PHOENIX CONTACT SAS
52 Boulevard de Beaubourg Emerainville
77436 Marne La Vallée Cedex 2 France
+33 (0) 1 60 17 98 98
documentation@phoenixcontact.fr