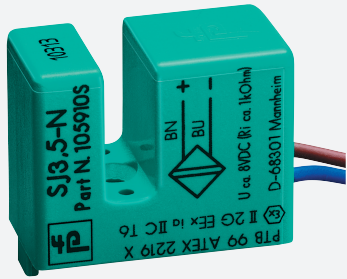


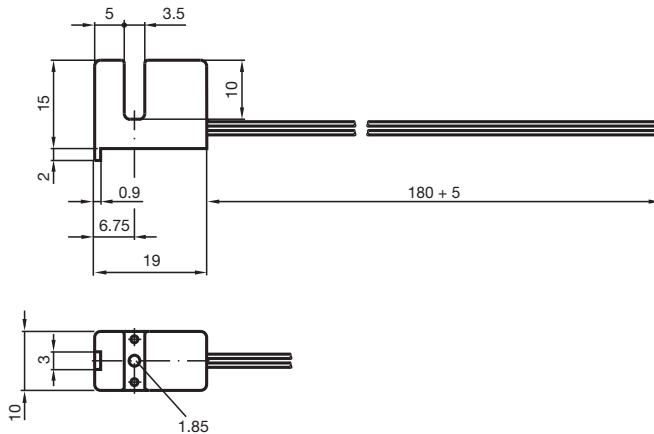
Capteur inductif à fente

SJ3,5-N-Y33714

- Largeur de fente 3,5 mm



Dimensions



Données techniques

Caractéristiques générales

Fonction de commutation	Normalement fermé (NC)
Type de sortie	NAMUR
Largeur de fente	3,5 mm
Degré de pénétration (radiale)	5 ... 7 typ. 6 mm
Type de sortie	2 fils

Valeurs caractéristiques

Tension assignée d'emploi	U_o	8,2 V (R_i env. 1 k Ω)
Tension d'emploi	U_B	5 ... 25 V
Fréquence de commutation	f	0 ... 3000 Hz
Course différentielle	H	0,41 ... 0,6 mm
Adapté à la technique 2:1		oui, Diode de protection contre l'inversion de polarité pas nécessaire
Consommation en courant		
Cible de mesure non détectée		≥ 3 mA à la tension nominale

Date de publication: 2022-10-04 Date d'édition: 2022-10-04 : 70132994_fra.pdf

Reportez-vous aux « Remarques générales sur les informations produit de Pepperl+Fuchs ».

Groupe Pepperl+Fuchs
www.pepperl-fuchs.com

États-Unis : +1 330 486 0001
fa-info@us.pepperl-fuchs.com

Allemagne : +49 621 776 1111
fa-info@de.pepperl-fuchs.com

Singapour : +65 6779 9091
fa-info@sg.pepperl-fuchs.com

PEPPERL+FUCHS

Données techniques

Cible de mesure détectée		≤ 1 mA à la tension nominale
Valeurs caractéristiques pour la sécurité fonctionnelle		
MTTF _d		13520 a
Durée de mission (T _M)		20 a
Couverture du diagnostic (DC)		0 %
conformité de normes et de directives		
Conformité aux normes		
NAMUR		EN 60947-5-6:2000 IEC 60947-5-6:1999
Normes		EN 60947-5-2:2007 EN 60947-5-2/A1:2012 IEC 60947-5-2:2007 IEC 60947-5-2 AMD 1:2012
Agréments et certificats		
Homologation IECEx		
Niveau de protection d'équipement Gb		IECEx PTB 11.0091X
Niveau de protection d'équipement Da		IECEx PTB 11.0091X
Niveau de protection d'équipement Mb		IECEx PTB 11.0091X
Certification ATEX		
Niveau de protection d'équipement Gb		PTB 99 ATEX 2219 X
Niveau de protection d'équipement Da		PTB 99 ATEX 2219 X
Conformité EAC		TR CU 012/2011
Agrément UL		cULus Listed, General Purpose
agrément CCC		
Zone à risque d'explosion		2020322315002306
Homologation NEPSI		
Certificat NEPSI		GYJ16.1391X
Conditions environnementales		
Température ambiante		-25 ... 100 °C (-13 ... 212 °F)
Caractéristiques mécaniques		
Type de raccordement		fiils LiY
Matériau du boîtier		PBT
Degré de protection		IP67
Câble		
Diamètre du câble		1,1 mm ± 0,1 mm
rayon de courbure		> 10 x diamètre du câble
Matériau		PVC
Section des fils		0,14 mm ²
Longueur	L	180 mm
Informations générales		
utilisation en zone à risque d'explosion		voir mode d'emploi

Connexion

