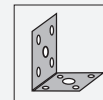




## support de montage

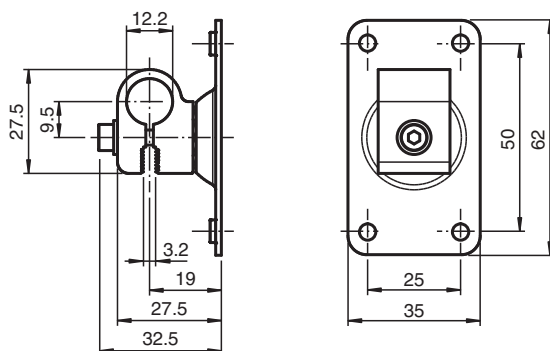
### OMH-RL31-08

- support de montage pour une barre ronde ou une tôle
- Montage simple et rapide



support de montage sur une barre ronde  $\varnothing$  12 mm ou sur une tôle (épaisseur 1,5 ... 3mm)

## Dimensions



## Données techniques

### Caractéristiques mécaniques

|                             |                                      |
|-----------------------------|--------------------------------------|
| Matériau                    | Aluminium<br>Tôle d'acier galvanisée |
| raccords à vis              | Vis de montage incluses              |
| Masse                       | env. 60 g                            |
| Remarque                    | Réglage infini sur tous les axes     |
| <b>Convient pour séries</b> |                                      |
| Série                       | Série RL31 Série R201                |