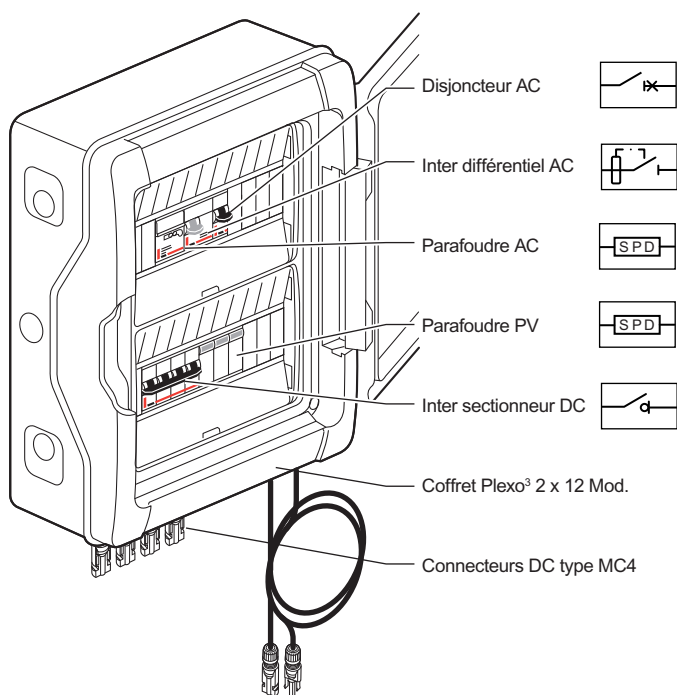
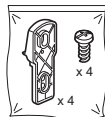


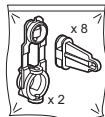
Coffret DC/AC 4140 01



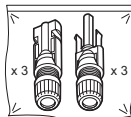
Pattes de fixation



Kit plombage



Kit connecteurs



Caractéristiques techniques 4 140 01

Coffret DC/AC

DC

AC

Puissance nominale maxi	3 / 3,5 kWc	3 kW
Tension sortie (50 Hz)		230 V~
Tension maxi	≤ 600 V ---	
Intensité nominale (In)		20 A~
Intensité maxi (Imax)	25 A ---	
Nombre de chaînes	1 à 2 chaînes	
Type connecteurs entrée/sortie	type MC4	
Indice de protection	IP 65	
Température d'utilisation (sous-abri)	-25°C ---> +60°C	

• Disjoncteur AC

Disjoncteur DNX courbe C	4500	20 A~
--------------------------	------	-------

• Inter différentiel

Inter différentiel type Hpi		30 mA
-----------------------------	--	-------

• Parafoudre

Niveau de protection (Up)	2,5 kV	1,2 kV
Intensité nominale / maxi (In/Imax)	20 kA / 40 kA	10 kA / 12 kA

Sommaire installation et mise en oeuvre coffret 4 140 01 (chronologie)

1 - Schéma de principe général

2 - Installation coffret

3 - Câblage / raccordement coffret

- 3-1 Câblage des terres / Equipotentialité des terres (⊥)
- 3-2 Câblage partie AC (courant alternatif ~)
- 3-3 Câblage / raccordement partie DC (courant continu ---)
- 3-4 Mise en oeuvre connecteurs type MC4

4 - Pose signalisation de sécurité

5 - Plombage coffret DC

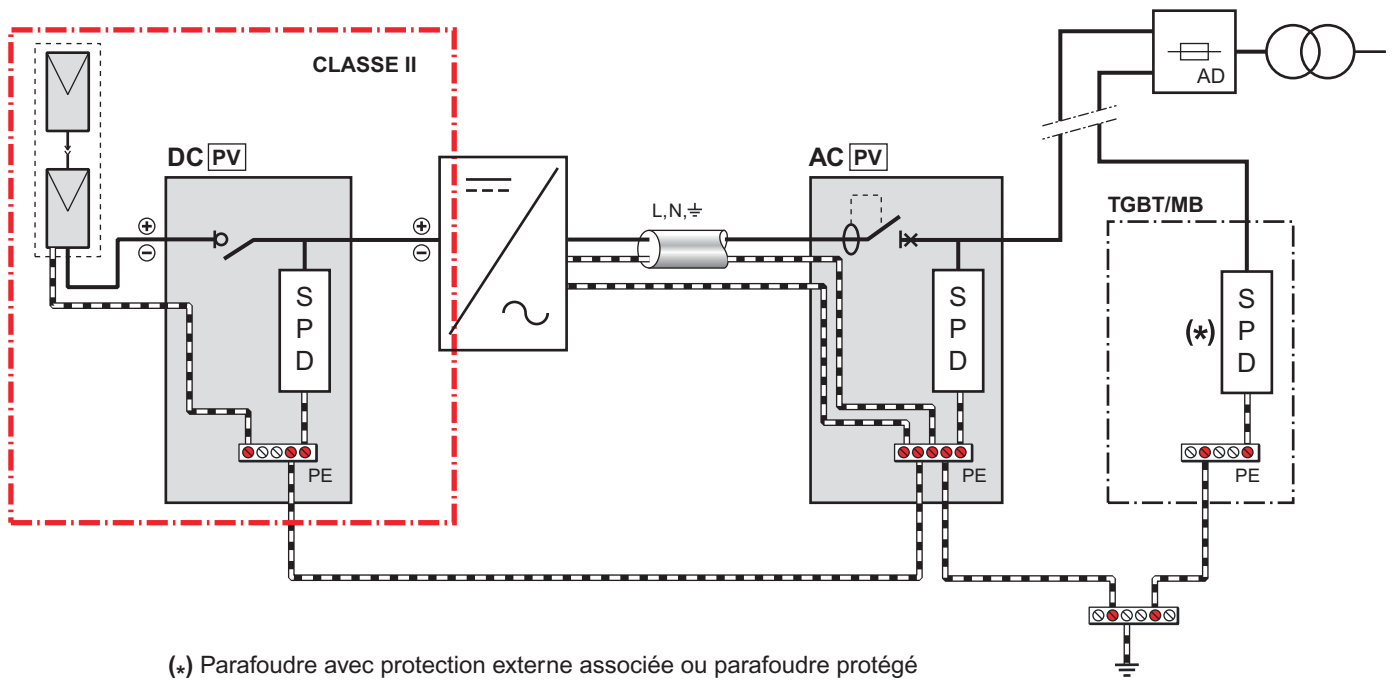
6 - Maintenance

- 6-1 Intervention sur panneaux
- 6-2 Parafoudre DC (remplacement cassette)
- 6-3 Parafoudre AC (remplacement cassette)

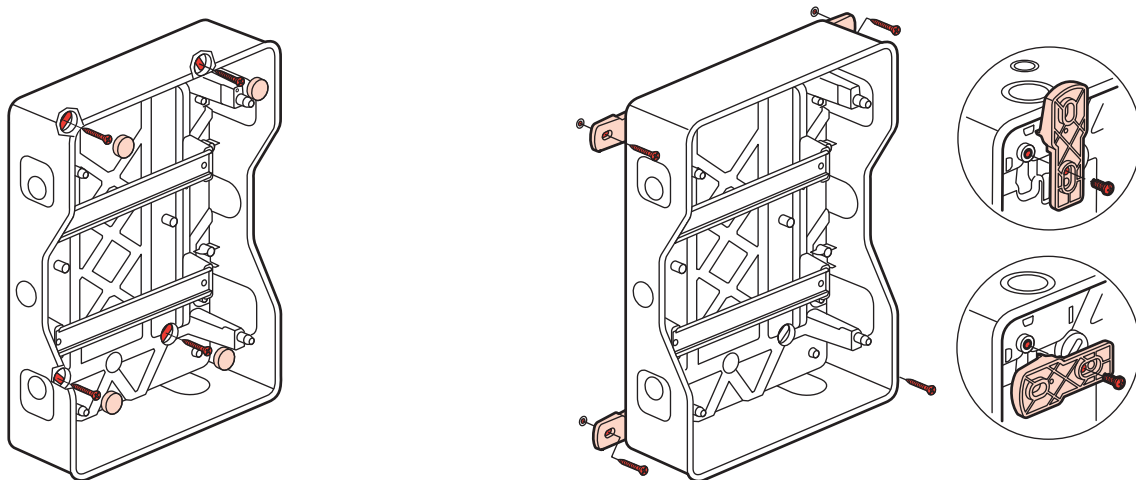
7 - Recommandations

- 7-1 Recommandations de sécurité
- 7-2 Recommandations de mesure de terre

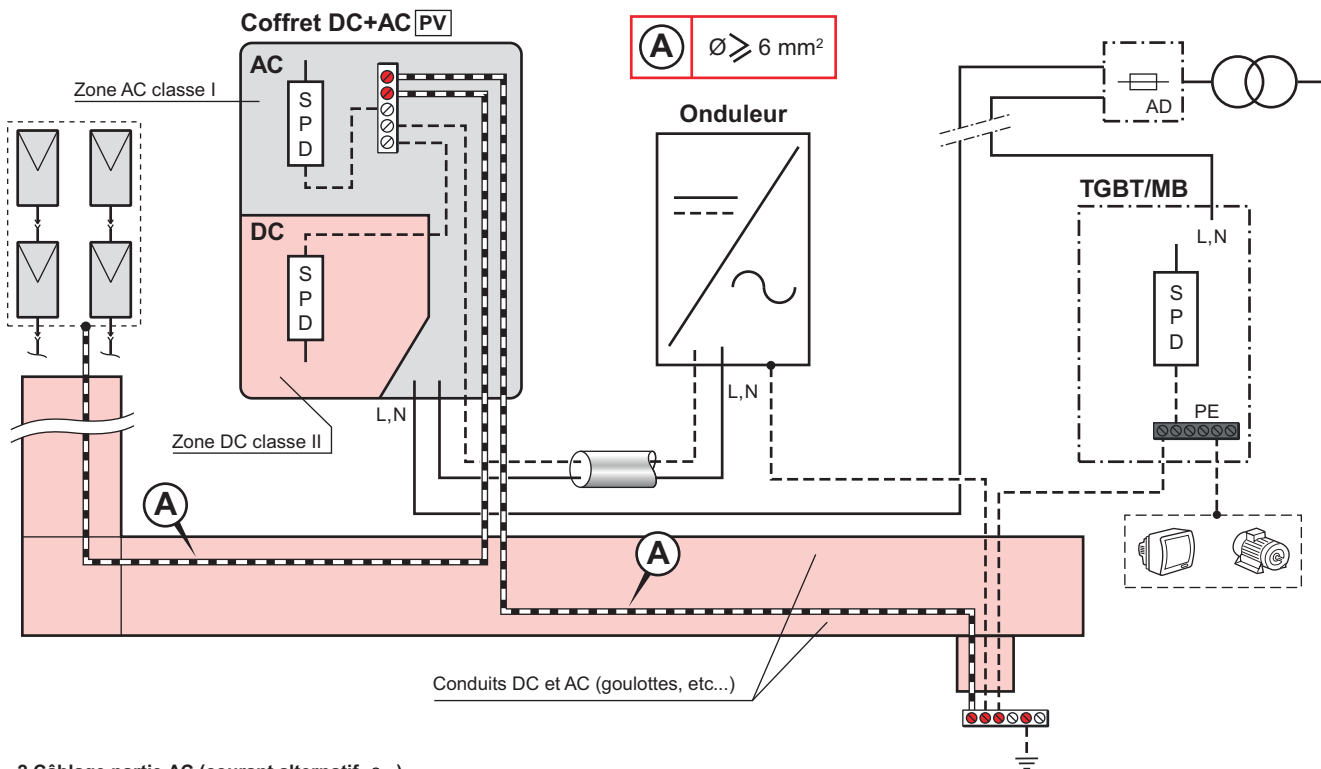
## 1- Schéma de principe général 4 140 01



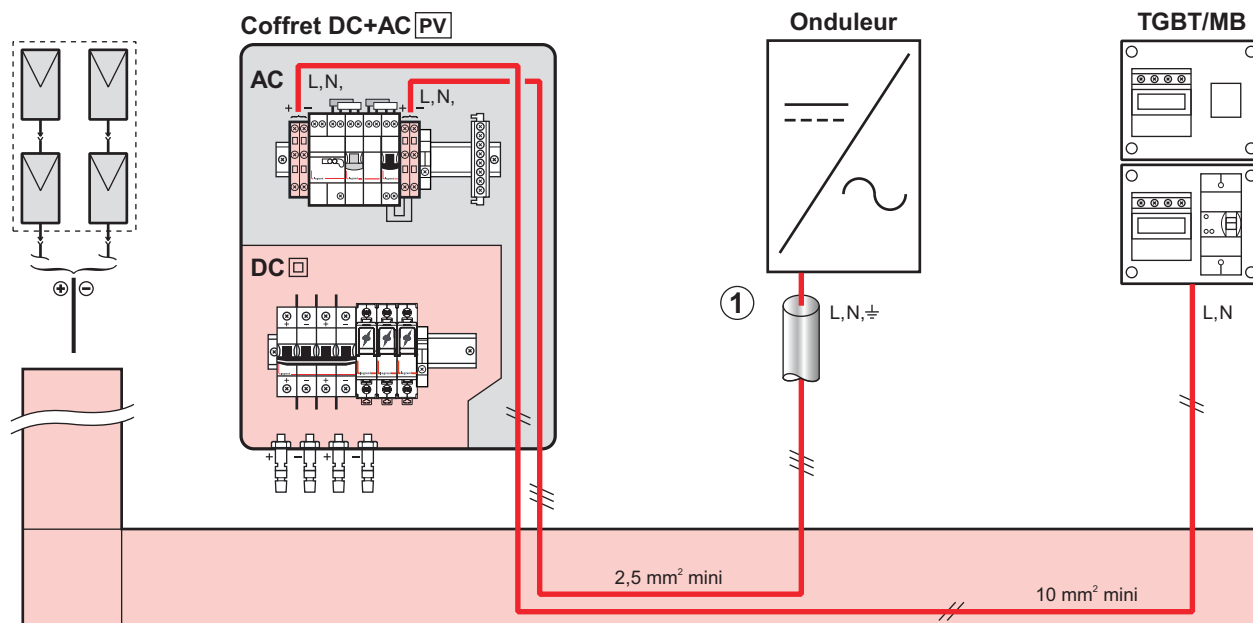
## 2 - Installation coffret



3 - Câblage / raccordement coffret 4 140 01  
 3 - 1 Câblage des terres / Equipotentialité des terres



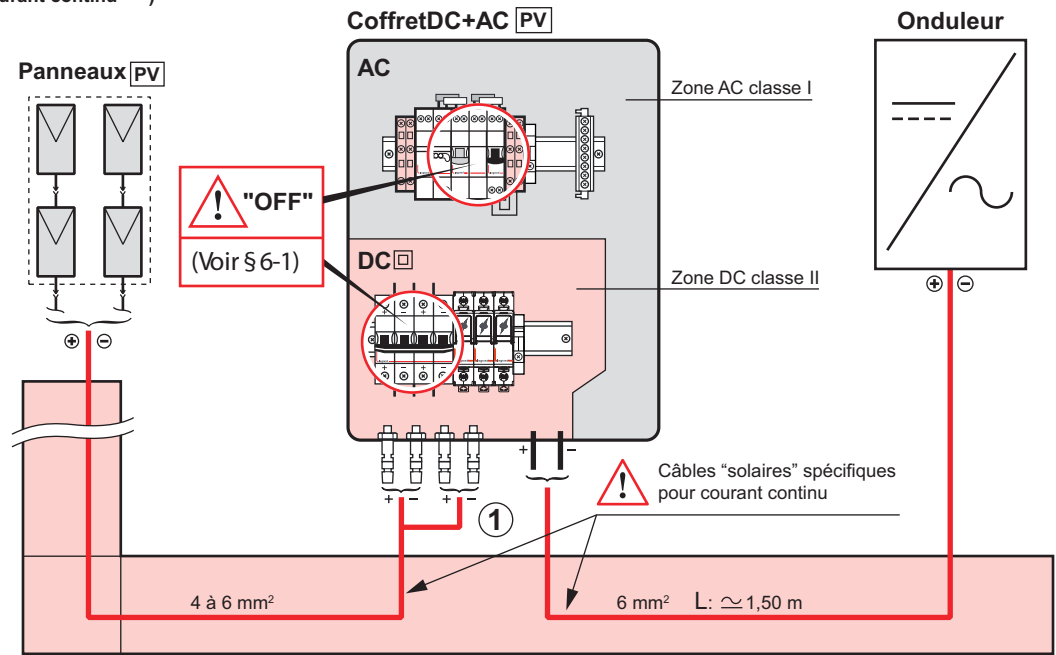
3 - 2 Câblage partie AC (courant alternatif ~)



⚠ Revisser les composants et borniers du coffret

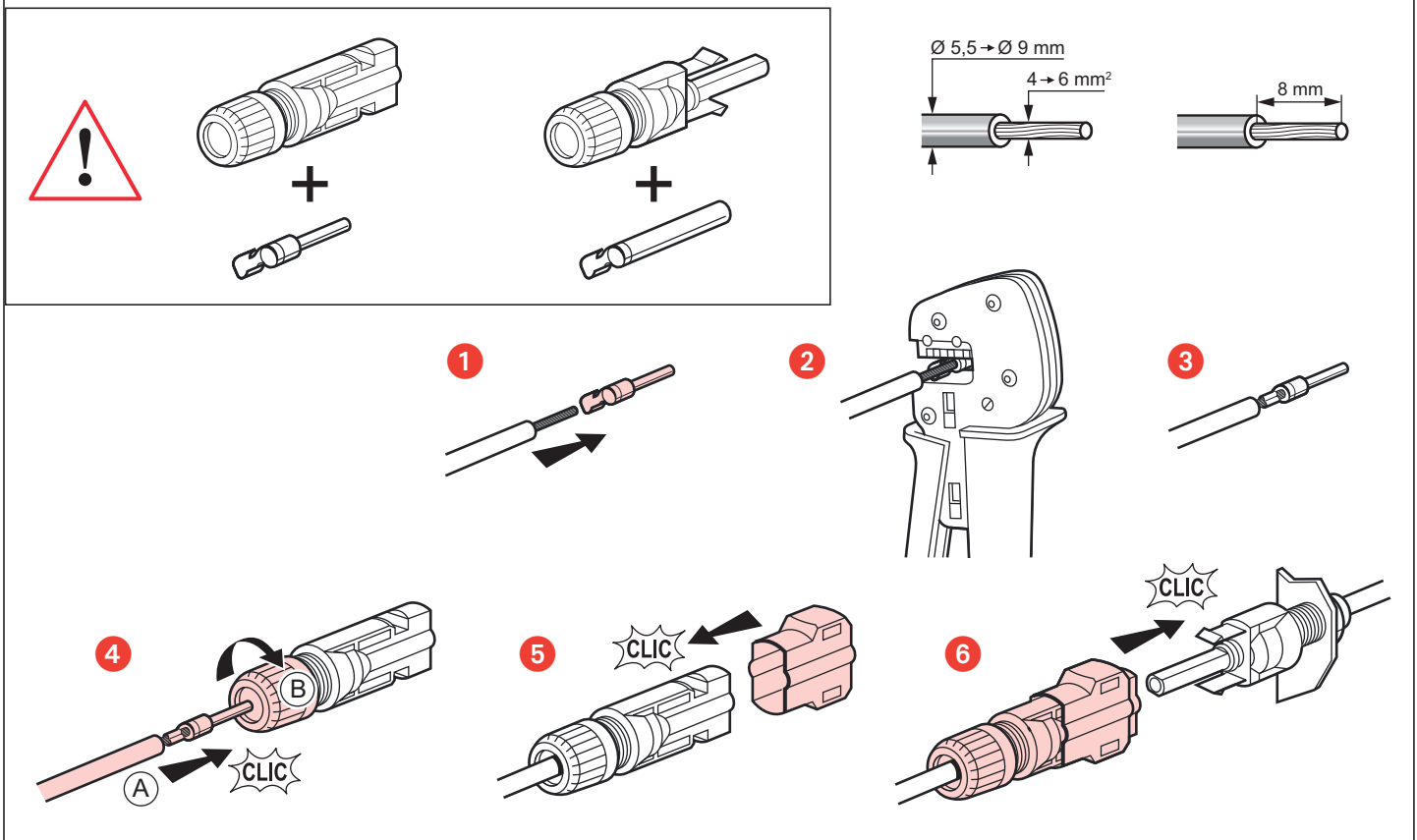
① En l'absence de platine EDF, laisser en attente

**3 - Câblage / Raccordement coffret 4 140 01 (suite)**  
**3 - 3 Câblage partie DC (courant continu ---)**

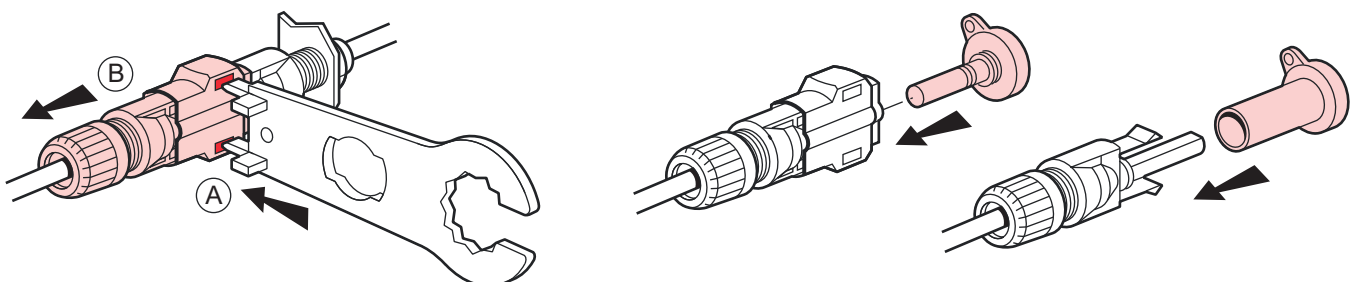


- ① Monter les connecteurs DC sur les câbles d'arrivée des panneaux (hors tension).  
 Raccordements DC, voir ci-dessous mise en œuvre connecteurs type MC4.

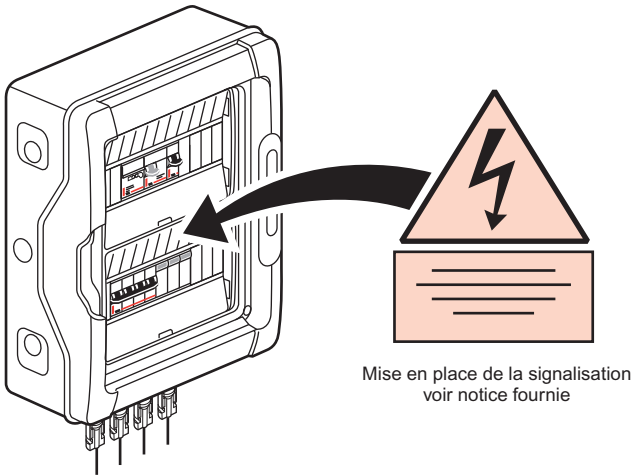
**3 - 4 Mise en oeuvre connecteurs MC4 4 140 01**



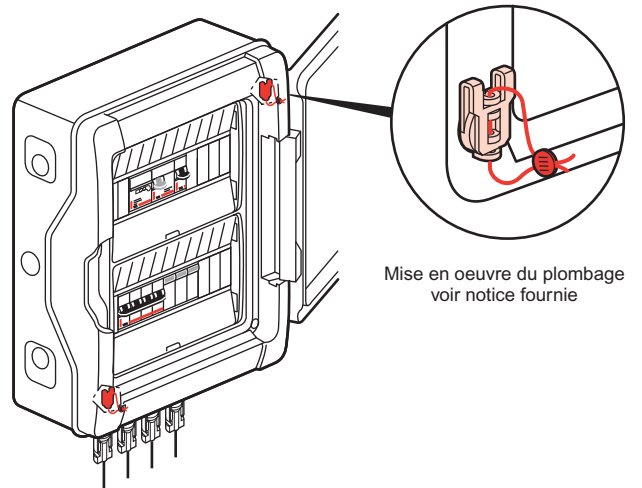
**Déconnexion et mise en sécurité**



#### 4 - Pose signalisation de sécurité 4 140 01



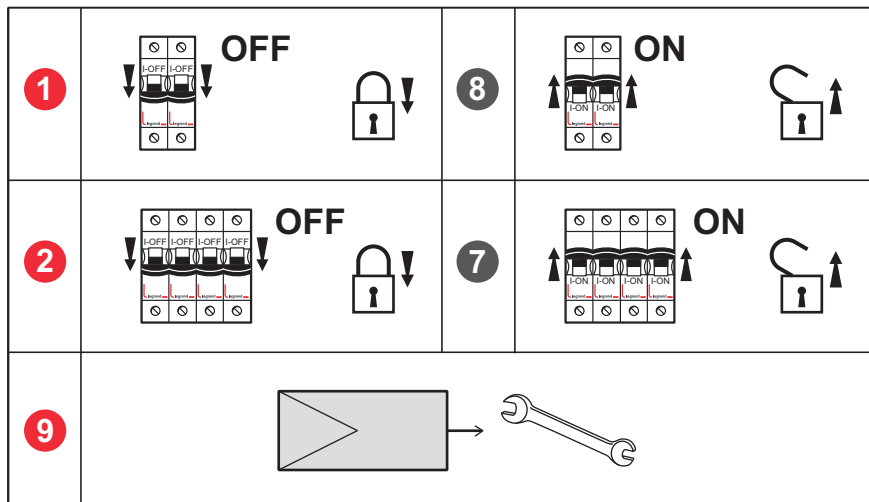
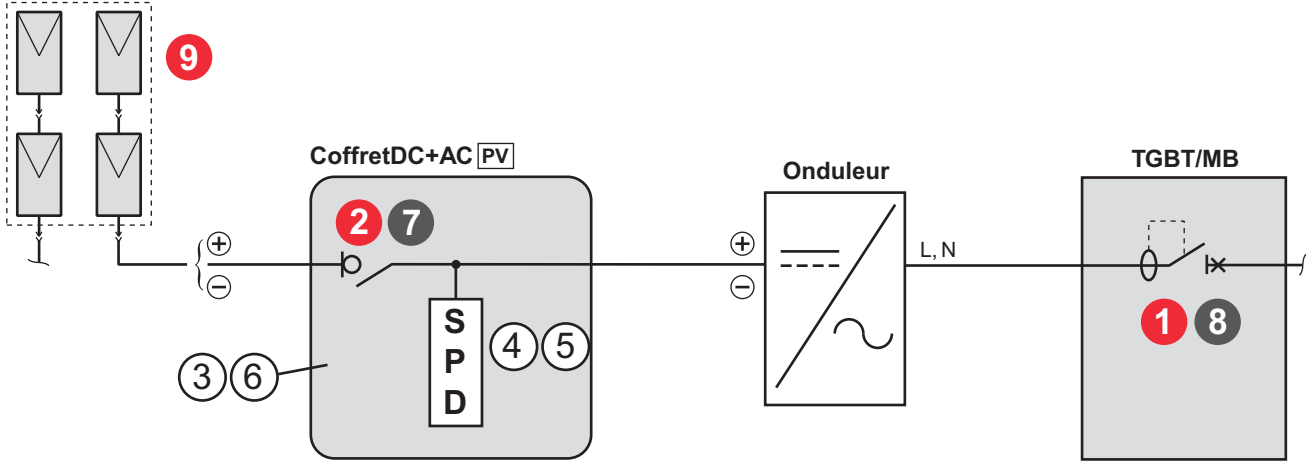
#### 5 - Plombage du coffret DC/AC 4 140 01



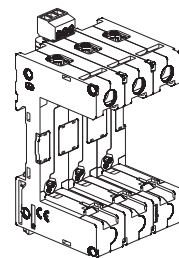
### 6 - Maintenance

#### 6 - 1 Interventions sur panneaux 4 140 01

##### Panneaux PV

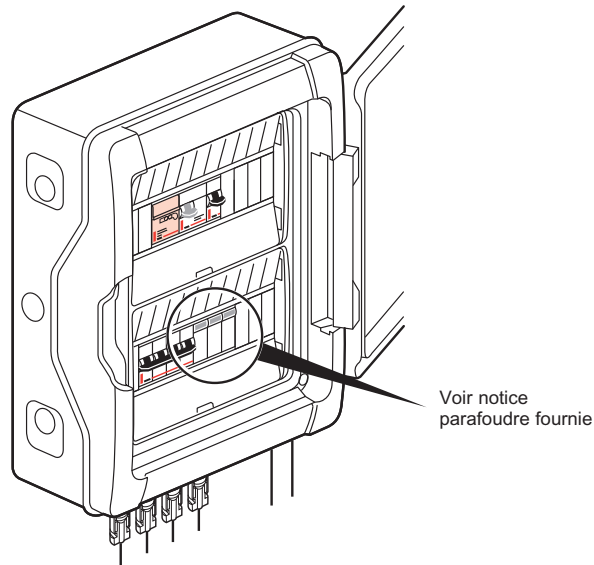


**Recommandations**  
L'installation ne doit pas être  
remise sous tension (DC/AC)  
cassettes absentes.

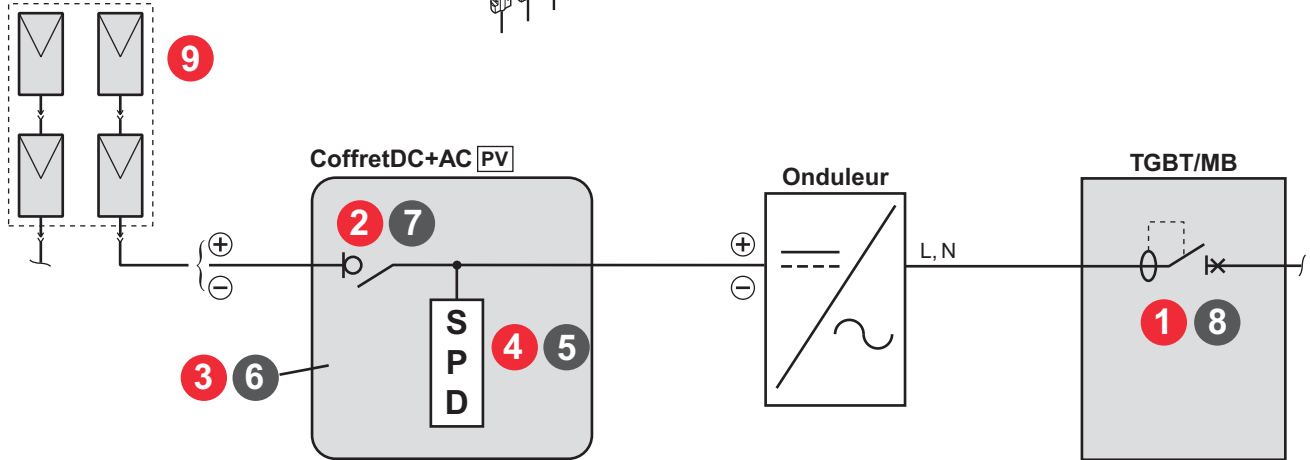


6 - Maintenance (suite)

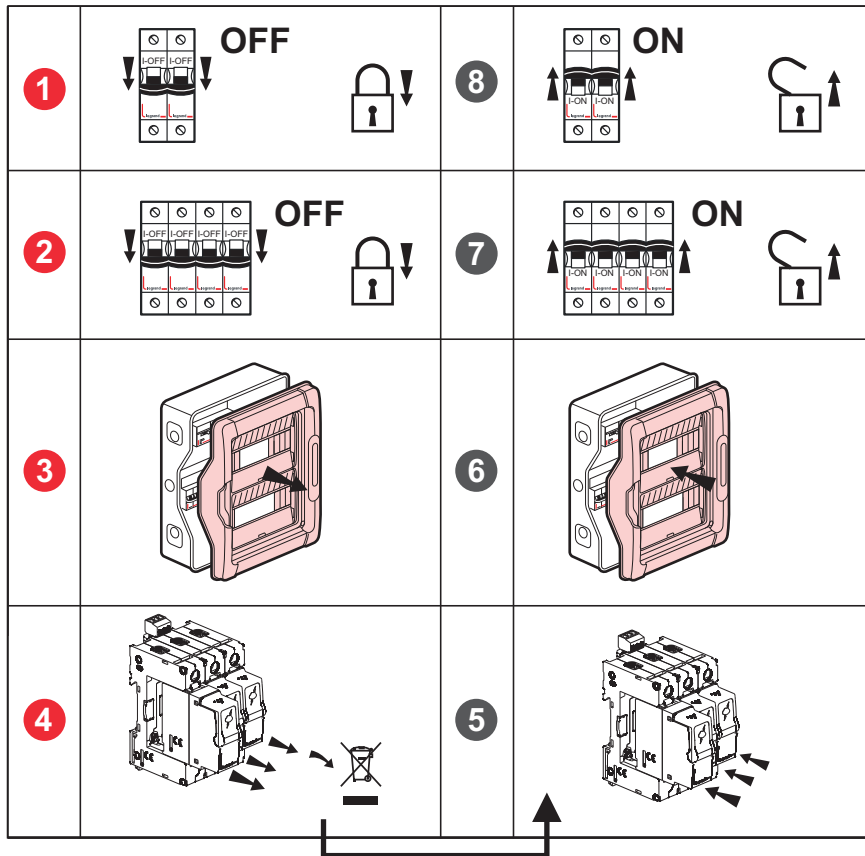
6 - 2 Parafoudre DC : remplacement cassette 4 140 01



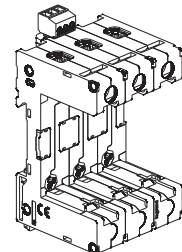
Panneaux PV



Parafoudre PV

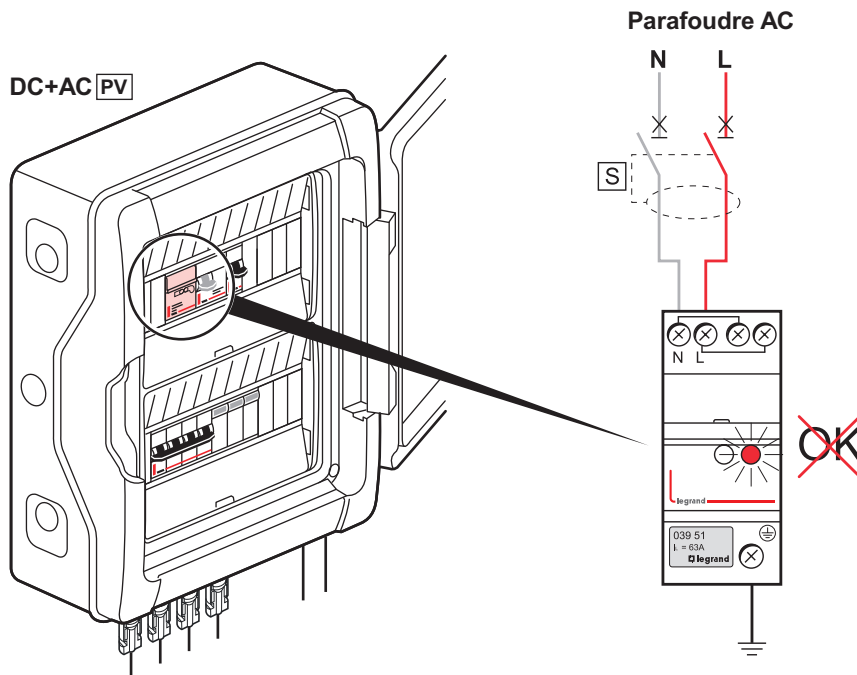


**Recommandations**  
L'installation ne doit pas être remise sous tension (DC/AC) cassettes absentes.

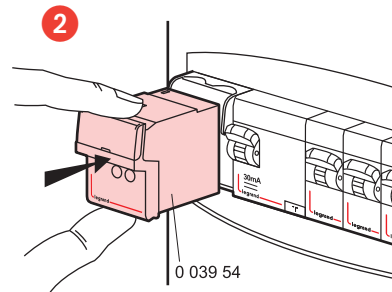
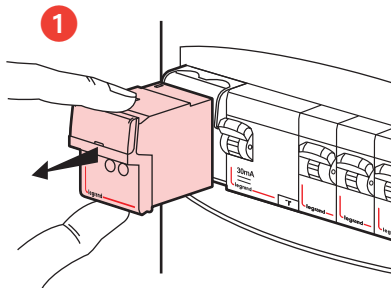


## 6 - Maintenance (suite)

### 6 - 3 Parafoudre AC : remplacement cassette 4 140 01



Cas particulier nécessitant le remplacement de la cassette parafoudre :  
- Tension présente, témoins lumineux de la cassette éteints.  
- Réarmement du disjoncteur de branchement possible uniquement lorsque la cassette est enlevée.



## 7- Recommandations

### 7 - 1 Recommandations de sécurité

- L'installation doit être réalisée selon les normes et guides en vigueur (NF C 15-100, UTE C 15-712-1).
- Les systèmes photovoltaïques délivrent des tensions dangereuses supérieures aux valeurs limites de sécurité (>120V=).
- Toutes les personnes intervenant sur les composants du système photovoltaïque doivent être habilitées et doivent respecter les consignes de sécurité.
- Ces personnes doivent être formées et sensibilisées aux risques de dangers électriques et en particulier aux risques du courant continu.
- Ne pas installer de parafoudres dans les locaux à risques d'incendie ou d'explosion sans disposition spécifique

### 7 - 2 Recommandations de mesure de terre

- Débrancher la cassette du parafoudre avant de vérifier la résistance d'isolement de l'installation.