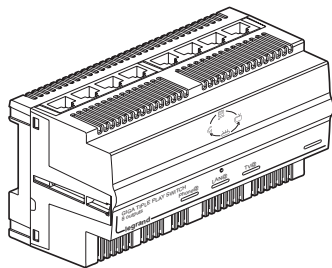


Centrale triple play Gigabit 8 sorties

Référence(s) : 4 130 44



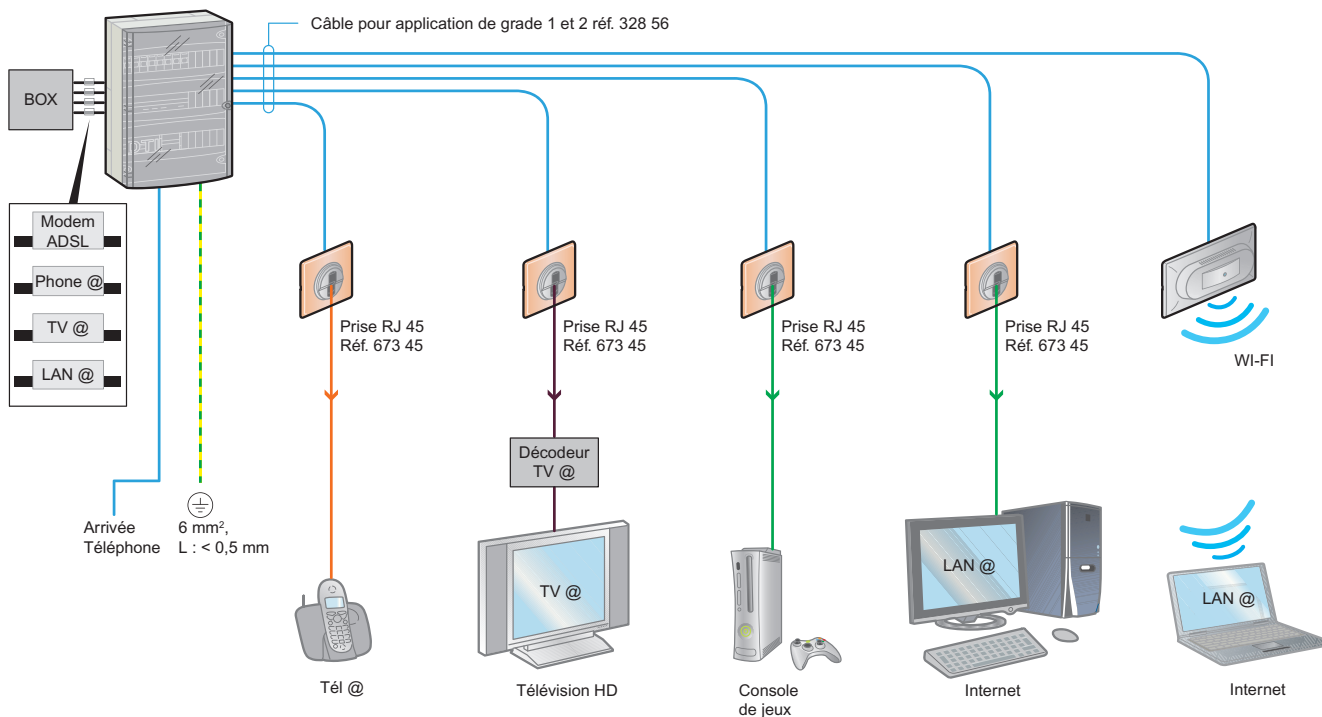
SOMMAIRE

Page

1. Présentation	1
2. Tableau de choix	1
3. Côtes d'encombrement	1
4. Mise en oeuvre	2
5. Caractéristiques techniques	2
6. Normes	2
7. Certifications	2
8. Principe de fonctionnement	3

1. PRESENTATION

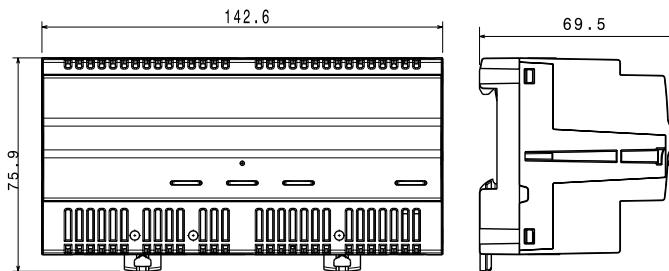
Centrale automatique Triple Play Gigabit.
Permet de distribuer les services Internet de la box opérateur sur 8 prises RJ45 simples.
Compatibilité IP v6 et IP v4.
Utiliser exclusivement l'alimentation réf. 4 130 17
Fixation sur rail DIN.



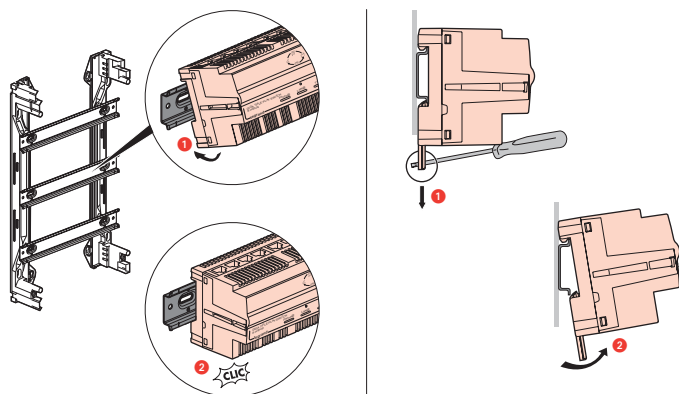
2. TABLEAU DE CHOIX

Désignation	Références	nbre de modules	Poids (g)
Centrale triple play Gigabit 8 sorties	4 130 44	8	280

3. COTES D'ENCOMBREMENT



4. MISE EN OEUVRE



5. CARACTERISTIQUES TECHNIQUES

5.1 Caractéristiques principales

- Conforme RoHS
- Solution pour la maison/SOHO
- Triple vitesse sur les 8 ports : 10/100/1000 Mbit/s
- Réelle installation Plug & Play
- Auto crossover pour tous les ports (MDI/MDIX)
- Auto négociation pour tous les ports
- Produit utilisable dans différents environnements
- Supports trames Jumbo jusqu'à 10 Ko
- Mémoire RAM : 1 Mbit
- Enregistrement de 1024 adresses MAC (store and forward)
- Enregistrement et retransmission
- L'entrée TV@ alimente les 4 ports Ethernet marqués 5 à 8.
- L'entrée LAN@ alimente les 4 ports Ethernet marqués 1 à 4.
- Les deux réseaux TV@ et LAN@ sont complètement dissociés et ne sont donc pas interconnectés à l'intérieur du produit.
- Energy detect : port mis en veille lorsque la sortie n'est pas utilisée.

5.2 Indications des Leds

- Marche : led verte
- Pas de led sur les sortie des ports pour économie d'énergie

5.3 Caractéristiques mécaniques

Matière plastique boîtier : PC ral 7035

IP20 - IK04

Tenue arrachement sur le Rail DIN : 100 N

5.4 Caractéristiques électriques

Consommation sous 220 V AC du produit 11,55 W Cos φ = 0,46	Consommation entrée continue du produit 12 VDC 0,545 A
---	---

Détection et affectation automatique du média connecté à la prise murale.
Switch Giga Ethernet (2x4 sorties 10/100/1000 Mbit/s).
Débit compatible avec la télévision sur IP, télévision HD ainsi que les offres multi-TV et en adéquation avec le très haut débit fibre optique.
Composant Green Ethernet (consommation électrique ajustée au strict besoin).
Compatible IP v6 Ready.

5. CARACTERISTIQUES TECHNIQUES (Suite)

5.5 Caractéristiques climatiques

Température de fonctionnement : - 5° C à + 50° C

Température de stockage : - 25° C à + 70° C

Humidité : 2%

6. NORMES

IEEE802.3 10base-T Ethernet

IEEE802.3u 100base TX Fast Ethernet

IEEE802.3ab 1000base T Gigabit Ethernet

7. CERTIFICATIONS

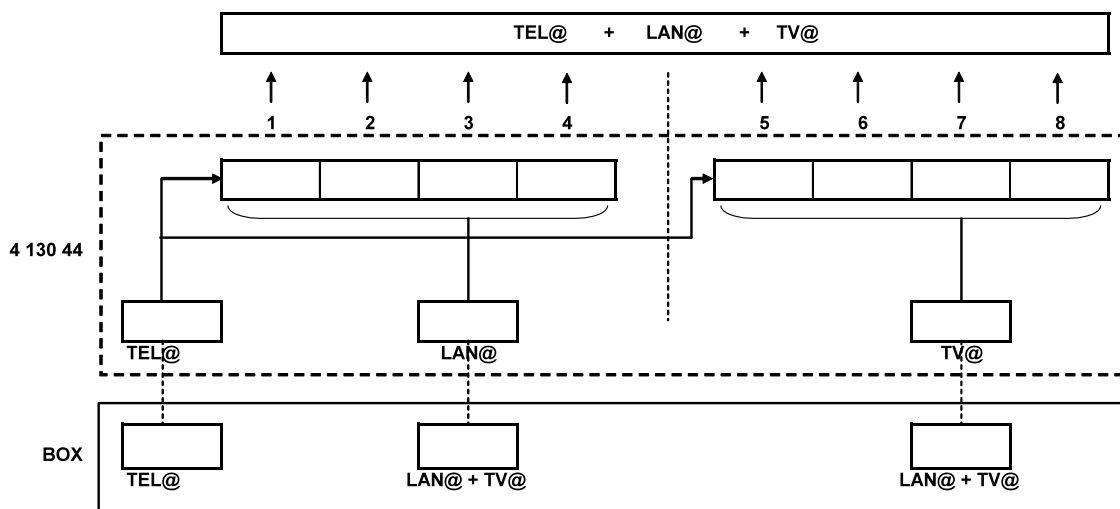
Directive RoHS

Marquage CE

Marquage TBTS

8. PRINCIPE DE FONCTIONNEMENT

Cas 1 :



Cas 2 :

