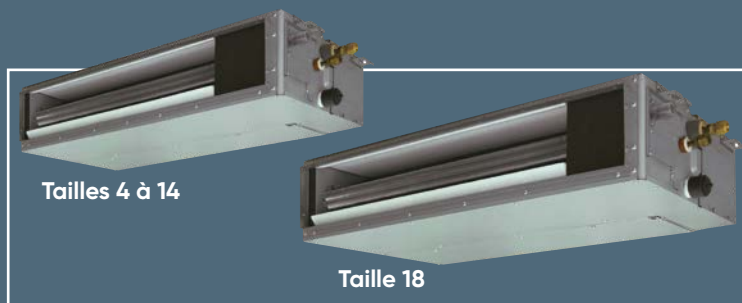
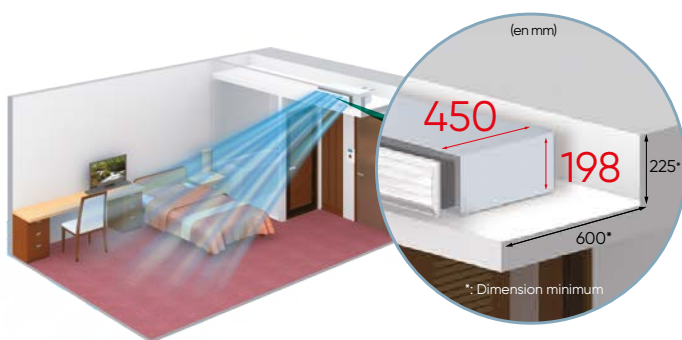


# Micro-gainables



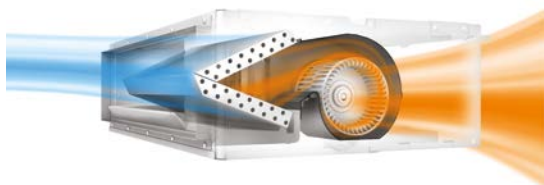
La compacité, le faible niveau sonore et la maintenance facilitée permettent aux micro-gainables d'être la solution idéale pour les applications hôtelières et résidentielles.

## LE PLUS COMPACT DU MARCHÉ



## FAIBLE NIVEAU SONORE

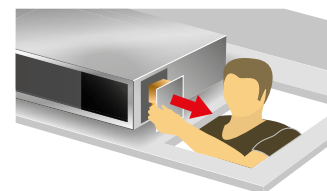
En réduisant les turbulences, le stabilisateur d'air permet de réduire considérablement le niveau sonore.



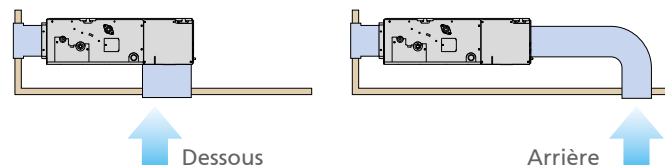
De plus, 3 nouvelles vitesses de ventilation disponibles (avec les télécommandes 2 fils de nouvelle génération) permettent de s'adapter au mieux au niveau de confort acoustique souhaité. La vitesse silence est idéale pour les chambres d'hôtels.

## MAINTENANCE SIMPLIFIÉE

La pompe de relevage est intégrée et accessible sur le côté avec trappe de visite simple à retirer ainsi qu'une trappe de contrôle.



## REPRISE MODULABLE POUR S'ADAPTER À TOUS LES ENVIRONNEMENTS



## IDÉALE POUR LES PROJETS NEUFS

**-40%** de consommation en haute vitesse

ARXK 7 GLGH	Avec utilisation de la pompe de relevage	Sans utilisation de la pompe de relevage	Ancien modèle (ARXD)
Haute vitesse	28 W	21 W	46 W
Moyenne vitesse	25 W	18 W	37 W
Basse vitesse	22 W	15 W	34 W

Exemple avec le modèle taille 7.

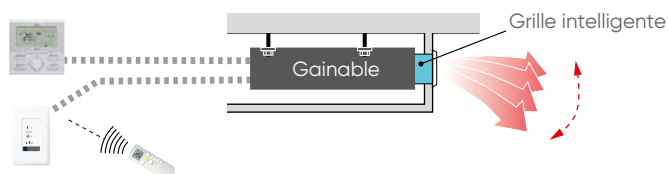
## GRILLE INTELLIGENTE POUR PLUS DE CONFORT ET D'ESTHÉTISME

La grille intelligente apporte confort et esthétique en adaptant la position de ses volets en fonction du mode de fonctionnement.



Télécommande filaire

Télécommande infra-rouge



UTD-GXTA-W (modèles 4 à 14)	Réf. 809526
UTD-GXTB-W (modèle 18)	Réf. 809527

Pour plus de détails, voir p. 127.

# Caractéristiques techniques (Pour une version M0/M1, nous consulter)

Libellé			ARXK 4 GLGH	ARXK 7 GLGH	ARXK 9 GLGH	ARXK 12 GLGH	ARXK 14 GLGH	ARXK 18 GLGH
Alimentation			Monophasé 230 V - 50 HZ					
Puissance	Refruid.	kW	1,1	2,2	2,8	3,6	4,5	5,6
	Chaud		1,3	2,8	3,2	4	5	6,3
Puissance absorbée		W	26	28	28	35	66	73
Débit d'air	Haut	m³/h	460	460	460	550	760	930
	Moyen haut		440	440	440	520	660	840
	Moyen		420	420	420	480	560	740
	Moyen Bas		400	400	400	450	490	640
	Bas		370	370	370	410	410	540
	Silence		340	340	340	340	340	470
Pression statique		Pa	0 à 30	0 à 30	0 à 30	0 à 30	0 à 30	0 à 30
Pression statique standard (réglage usine)		Pa	10	10	10	10	15	15
Niveau sonore <sup>(1)</sup>	Haut	dB(A)	25	26	26	29	34	33
	Moyen haut		24	25	25	27	31	30
	Moyen		23	24	24	26	28	28
	Moyen Bas		22	23	23	25	26	26
	Bas		21	22	22	24	24	24
	Silence		20	21	21	22	22	22
Dimensions (HxLxP)		mm	198 x 700 x 450	198 x 700 x 450	198 x 700 x 450	198 x 700 x 450	198 x 700 x 450	198 x 900 x 450
Poids		kg	14,5	15	15	15,5	15,5	18,5
Diamètre ligne frigorifique	Liquide (Flare)	pouce	1/4"	1/4"	1/4"	1/4"	1/4"	1/4"
	Gaz (Flare)	pouce	3/8" <sup>(2)</sup>	3/8"	3/8"	1/2"	1/2"	1/2"
	Condensat ø int./ext.	mm	25/32	25/32	25/32	25/32	25/32	25/32

(1) Niveau de pression acoustique relevé à 1,5 m sous l'unité intérieure en champs libre sur plan réfléchissant avec 1 m de gaine à la reprise et 2 m de gaine au soufflage.

(2) Lorsque l'unité ARXK 4 GLGH est raccordée à une unité extérieure autre que EasyVRF 4, le diamètre de la ligne gaz est 1/2".

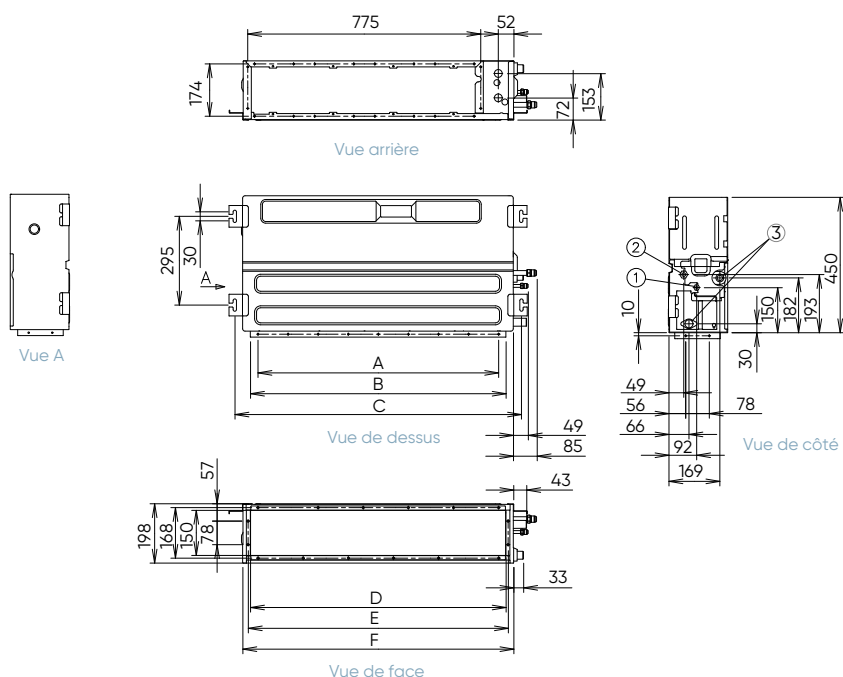
## Options

Sonde déportée	UTY-XSZX	réf. 809742
Récepteur infrarouge	UTY-TRHX	réf. 876441
Carte additionnelle multi-localitaires	UTZ-GXXC	réf. 876556
Interface Wi-Fi	UTY-TFSXZ1	réf. 875100
Bride de reprise ARXK 4-14 GLGH	B2 x 200 S1	réf. 809914

Bride de reprise ARXK 18 GLGH	B2 x 200 S2	réf. 809917
Bride de soufflage ARXK 4-14 GLGH	B3 x 160 S1	réf. 809106
Bride de soufflage ARXK 18 GLGH	B3 x 160 S2	réf. 809108
<b>N</b> Filtre purificateur ARXK 4-14 GLGH <sup>(1)</sup>	UTD-HFTA	réf. 875170
<b>N</b> Filtre purificateur ARXK 18 GLGH <sup>(1)</sup>	UTD-HFTB	réf. 875171

(1) Disponible en juillet 2021. Plus d'informations : voir p. 109.

## Dimensions (en mm)



- ① Raccordement flare ligne frigorifique (liquide)
- ② Raccordement flare ligne frigorifique (gaz)
- ③ Raccordement évacuation condensats

	ARXK 04-14	ARXK 18
A	P100 x 6 = 600	P100 x 8 = 800
B	650	850
C	752	952
D	650	850
E	665	864
F	700	900