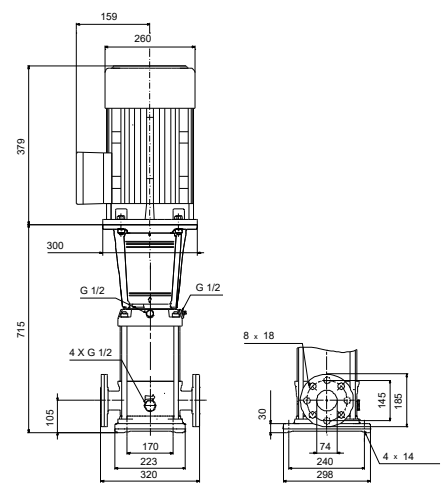
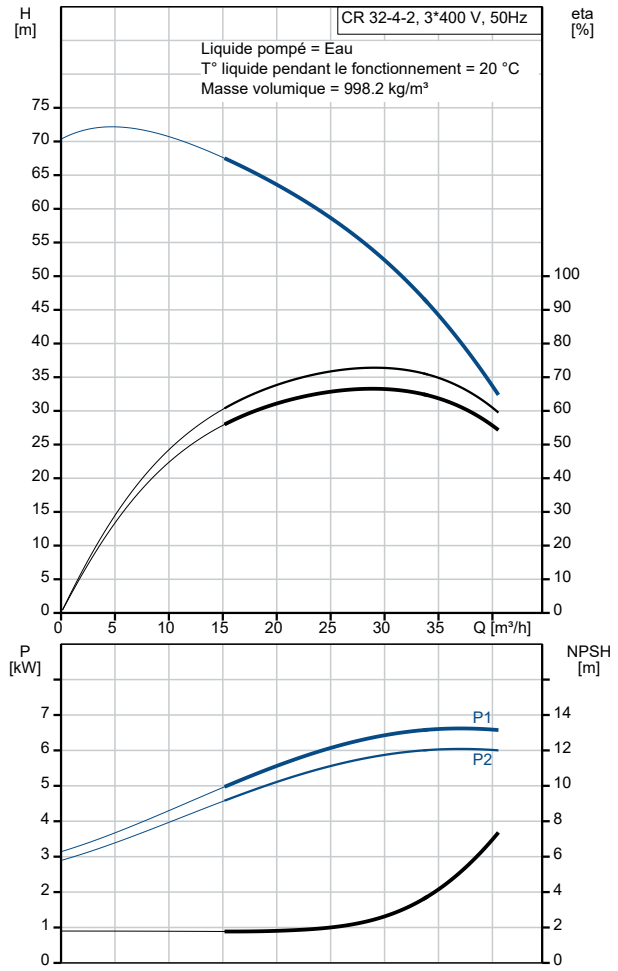


Description	Valeur
<b>Information générale:</b>	
Nom produit:	CR 32-4-2 A-F-A-E-HQQE
Code article:	96122012
Numéro EAN::	5700396680569
Prix:	
<b>Technique:</b>	
Vitesse de rotation pour les données de la pompe:	2919 mn-1
Débit nominal:	30 m³/h
Hmt nom.:	53.1 m
Hauteur max.:	70.3 m
Etages:	4
Roues:	4
Nombre de roues à diamètre réduit:	2
Faible NPSH:	N
Orientation de la pompe:	Verticale
Système de garniture mécanique:	Simple
Code de la garniture mécanique:	HQQE
Certifications:	CE,EAC,UKCA
Certifications pour l'eau potable:	WRAS,ACS
Tolérance courbe:	ISO9906:2012 3B
Version pompe:	A
Modèle:	B
<b>Matériaux:</b>	
Base:	Fonte
Base:	EN 1563 EN-GJS-500-7
Base:	ASTM A536 80-55-06
Roue:	Acier inox.
Roue:	EN 1.4301
Roue:	AISI 304
Code matériau:	A
Code caoutchouc:	E
Palier:	SIC
Palier support:	Graflon
<b>Installation:</b>	
Maximum ambient temperature:	60 °C
Pression maximale de service:	16 bar
Pression maximum à la température indiquée:	16 bar / 120 °C
Pression maximum à la température indiquée:	16 bar / -30 °C
Type raccordement:	DIN
Taille raccordement d'entrée:	DN 65
Taille raccordement de sortie:	DN 65
Pression nominale pour le raccordement:	PN 40
Taille de la bride du moteur:	FF265
Code raccord:	F
<b>Liquide:</b>	
Liquide pompé:	Eau
Plage température liquide:	-30 .. 120 °C
Température liquide sélectionnée:	20 °C
Densité:	998.2 kg/m³
<b>Donnée électrique:</b>	
Norme moteur:	IEC
Type moteur:	132SB
Classe de rendement IE:	IE3
Puissance nominale - P2:	7.5 kW
Puissance (P2) requise par pompe:	7.5 kW
Fréquence d'alimentation:	50 Hz
Tension nominale:	3 x 380-415D/660-690Y V
Courant nominal:	14,4-14,0/8,30-8,10 A



Description	Valeur
Intensité démarrage:	780-910 %
Cos phi - facteur de puissance:	0.88-0.82
Vitesse nominale:	2910-2920 mn-1
Rendement:	IE3 90,1%
Rendement moteur à pleine charge:	90.1-90.4 %
Rendement moteur à 3/4 charge:	90.8 %
Rendement moteur à 1/2 charge:	90.8 %
Nombre de pôles:	2
Indice de protection (IEC 34-5):	55 Dust/Jetting
Classe d'isolement (IEC 85):	F
Protection moteur:	PTC
No moteur:	85U17522
<b>Commandes:</b>	
Convertisseur de fréquence:	AUCUN
<b>Autres:</b>	
Indice d'efficacité minimale, MEI ≥:	0.70
Poids net:	110 kg
Poids brut:	133 kg
Volume d'expédition:	0.309 m3
N° VVS danois:	385906042
N° RSK suédois:	5824874
N° LVI finlandais:	4925461