

# Fiche produit

## Caractéristiques

# RXZR335

Harmony Relay RXM - étrier plastique - maintien relais sur embase



### Principales

Gamme de produit	Relais électromécanique Harmony
Catégorie d'accessoire / de pièce détachée	Accessoires de montage
Type de produit ou équipement	Prince de maintien
Destination du produit	RXM relais

### Complémentaires

Matière de l'accessoire	Plastique
Compatibilité produit	Prise RXZ (2 "O/F") Prise RXZ (3 "OF") Prise RXZ (4 F/O)
Vente par quantité indivisible	10
Poids du produit	0,005 kg

### Emballage

Type d'emballage 1	PCE
Nb produits dans l'emballage 1	1
Hauteur de l'emballage 1	2,500 cm
Largeur de l'emballage 1	2,500 cm
Longueur de l'emballage 1	6,000 cm
Poids de l'emballage 1	3,800 g
Type d'emballage 2	BB1
Nb produits dans l'emballage 2	10
Hauteur de l'emballage 2	4,500 cm
Largeur de l'emballage 2	5,000 cm
Longueur de l'emballage 2	10,000 cm
Poids de l'emballage 2	38,000 g
Type d'emballage 3	S01
Nb produits dans l'emballage 3	200
Hauteur de l'emballage 3	15,000 cm
Largeur de l'emballage 3	15,000 cm
Longueur de l'emballage 3	40,000 cm
Poids de l'emballage 3	933,000 g

## Durabilité de l'offre

Statut environnemental de l'offre	Produit Green Premium
Régulation REACH	<a href="#">Déclaration REACH</a>
Sans SVHC REACH	Oui
Directive RoHS UE	Conformité pro-active (Produit en dehors du scope légal RoHS UE) <a href="#">Déclaration RoHS UE</a>
Sans métaux lourds toxiques	Oui
Sans mercure	Oui
Régulation RoHS Chine	<a href="#">Déclaration RoHS Pour La Chine</a>
Information sur les exemptions RoHS	<a href="#">Oui</a>
Profil environnemental	<a href="#">Profil Environnemental Du Produit</a>

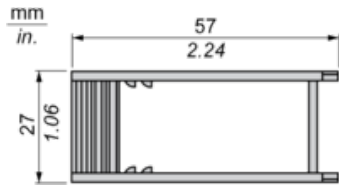
## Garantie contractuelle

Garantie	18 mois
----------	---------

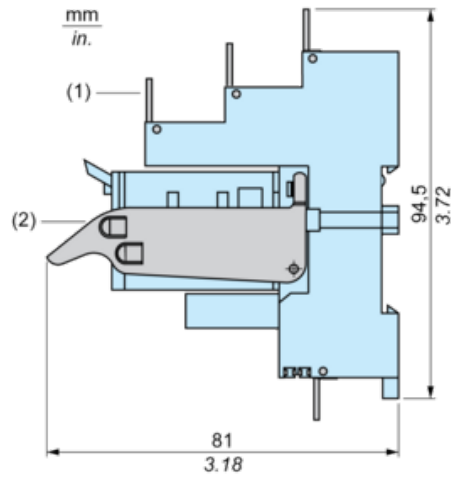
---

Dimensions

---



Mounting on All Sockets (1)



- (1) Clip-in legends for all sockets except RXZE2M114
- (2) Plastic clamp