

Extrémité unipolaire intérieure enfilables

pour câbles unipolaires à isolation synthétique

Les extrémités Contrax CAE-I conviennent à tous les câbles unipolaires à isolation synthétique (PE, XLPE, EPR), avec différents types de couches semi-conductrices (graphitée, extrudée, pelable ou non), différents types d'écrans (fils ou ruban), pour une tension maximale du réseau de 36 kV. Pour cosses à sertir.



Description du produit

Nom de l'article	CAE-I 24kV 120-400
Numéro d'article	199164
Notes	Pour les câbles présentant une $U_m = 7,2$ kV, veuillez vérifier pour cela le diamètre minimal sur isolant.
Accessoire en option	Garniture de mise à la terre type EGA pour les câbles à écran ruban (voir Connectique) Cosses à sertir (voir Connectique)

Caractéristiques

Montage rapide, simple et sûr grâce aux éléments enfilables en silicone

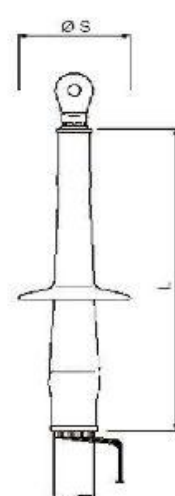
Large plage de sections

Mise en service immédiate


Application

Intérieur

Données techniques



pol.	unimétrico	conscriptión	
L	Longue	Length	270 mm
Ø 5	concha de 5.00mm	concha de cable shed	Ø 5 mm

creation / d'ann.:	18.12.2021	type	gâche simple en fer galvanisé / sans armure à câble
description d:	22.12.2021	type	gâche simple en fer galvanisé / sans armure à câble
modification:	22.12.2021	type	199164
		en un langage / d'écriture:	CAE-I 24kV 120-400
		concha de cable / shed en mm:	Ø 5
		CEP0116 199164	1

Nom de l'article	CAE-I 24kV 120-400
Numéro d'article	199164
Niveau de tension	U0/U (Um) 12/20 (24) kV - 12,7/22 (24) kV
Norme	CENELEC HD 629.1
Longueur L	270 mm
Diameter over core insulation after removal of the outer conductive layer min	23.1 mm
Number of sheds per phase	1 Pièces
Diameter shed	93 mm
Nominal cross section 24 kV min	120 mm ²
Nominal cross section 24 kV max	400 mm ²

Données logistiques

Nom de l'article	CAE-I 24kV 120-400
Numéro d'article	199164
Volume de livraison	3 x Extrémités unipolaires enfilables en silicone, à répartition de champ intégré
	Gaine en silicone
	Ruban mastic d'étanchéité
	Matériel de montage
	Instructions de montage
Conservation textes supplémentaires	Stockage illimité
Numéro de tarif douanier	85469090
EAN/GTIN	4010311054520

Données d'emballage

Alternative unité de mesure	Carton	Pal. UU
Quantité de base	1	36
Base unité de mesure	Pièce	Pièce
Longueur (mm)	427	1200
Largeur (mm)	259	800
Hauteur (mm)	160	1130
Poids net (kg)	1.028	37.008
Poids brut (kg)	1.028	55.208