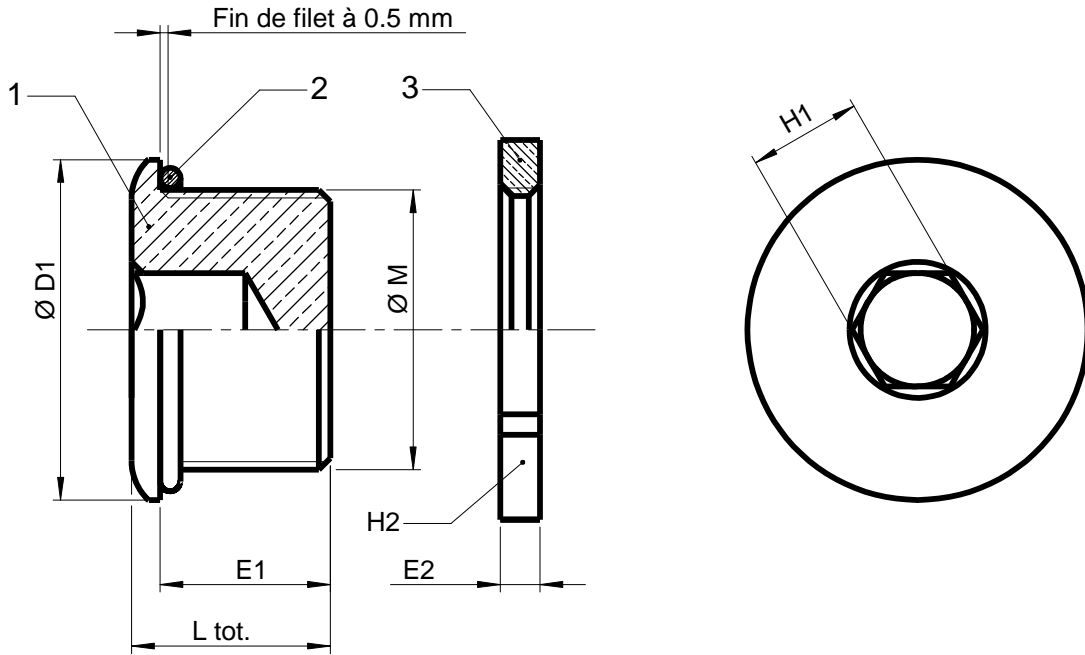


PLAN DE FABRICATION



Tailles	Bouchons							Contre-écrous			
	Références laiton brut	Références laiton nickelé	Ø D1 (mm)	E1 (mm)	L tot. (mm)	H1 (mm)	Poids (Kg)	Références laiton brut	Références laiton nickelé	E2 (mm)	H2 (mm)
M12	D 8912 100	D 8912 110	16	15	17,5	6	0,013	D4312 000	D 4312 107	3	15
M16	D 8916 100	D 8916 110	20	15	17,5	10	0,021	D 4316 008	D 4316 107	3	20
M20	D 8920 100	D 8920 110	24	15	17,5	10	0,037	D 4320 005	D 4320 104	3,5	24
M25	D 8925 100	D 8925 110	30	15	17,5	10	0,064	D 4325 000	D 4325 109	3,5	30
M32	D 8932 100	D 8932 110	36	15	17,5	15	0,098	D 4332 008	D 4332 107	4,5	35
M40	D 8940 100	D 8940 110	45	15	17,5	15	0,166	D 4340 003	D 4340 102	4,5	45
M50	D 8950 100	D 8950 110	55	15	18	20	0,259	D 4350 002	D 4350 101	5,5	55
M63	D 8963 100	D 8963 110	70	15	18	20	0,434	D 4363 002	D 4363 101	6	70
M75	D 8975 100	D 8975 110	80	15	18	20	0,634	D 4375 005	D 4375 104	8	80

N°	Désignations	Matières	Température certifiée
1	Bouchon métrique	Laiton CW614N	-40 / 100°C
2	Joint torique	Nitrile 70 Sh A	-40 / 100°C
3	Ecrou métrique	Laiton CW614N	-40 / 100°C

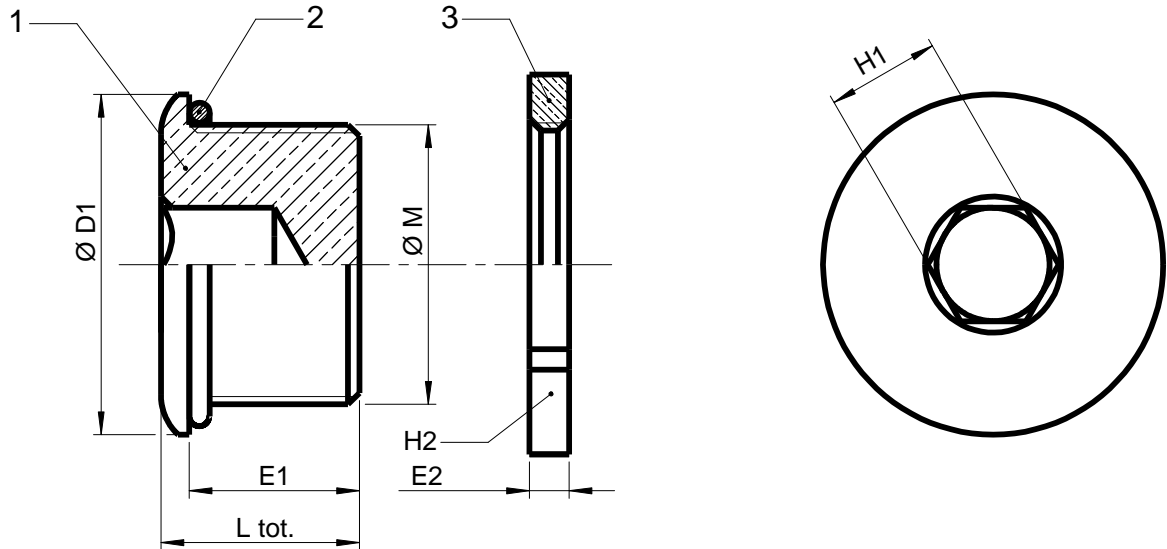
Caractéristiques	
Mode de protection :	Ex e / d
Groupe d'appareils :	II / II C
Catégories :	2 et 3
Atmosphères :	G et D
Zones :	1,2,21,22
Temp. d'utilisation :	-40°C / 100°C
Indice de protection :	IP68 - 5 bar

A	MODIFICATION TEMPERATURE	MW	17-09-08	17-09-08
IND	MODIFICATIONS	NOM	DATE	VERIFIE DATE

MATIERE :	DIMENSIONS :	ETAT FINAL :	 ECH : X/X
DESIGNATION :	CODE :		

TOLERANCE GENE :		DESSINE PAR : M. WILHELM	DATE : 05-12-06	VERIFIE PAR :	DATE : 05-12-06
DIN 7168 EXCLUS INCLUS	FIN MOYEN	 Société Industrielle de Boulay 57220 BOULAY Accessoires de Dérivation et Raccordement		Ce document est la propriété de SIB - ADR. Il ne peut être communiqué à des tiers sans son autorisation.	
				A4 CLIENT : CATALOGUE PLAN CLIENT N° :	
RUGOSITE GENE :		SUIVANT NORME :		PLAN SIB N° :	IND :
				D 8900 000	A

PLAN DE FABRICATION

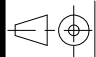


Gewinde	Verschlusszapfen							Gegen-Mutter			
	EDV Art. Nr. blank	EDV Art. Nr. vernickelt	Ø D1 (mm)	E1 (mm)	L tot. (mm)	H1 (mm)	Gewicht (Kg)	EDV Art. Nr. blank	EDV Art. Nr. vernickelt	E2 (mm)	H2 (mm)
M12	D 8912 100	D 8912 110	16	15	17,5	6	0,013	D4312 000	D 4312 107	3	15
M16	D 8916 100	D 8916 110	20	15	17,5	10	0,021	D 4316 008	D 4316 107	3	20
M20	D 8920 100	D 8920 110	24	15	17,5	10	0,037	D 4320 005	D 4320 104	3,5	24
M25	D 8925 100	D 8925 110	30	15	17,5	10	0,064	D 4325 000	D 4325 109	3,5	30
M32	D 8932 100	D 8932 110	36	15	17,5	15	0,098	D 4332 008	D 4332 107	4,5	35
M40	D 8940 100	D 8940 110	45	15	17,5	15	0,166	D 4340 003	D 4340 102	4,5	45
M50	D 8950 100	D 8950 110	55	15	18	20	0,259	D 4350 002	D 4350 101	5,5	55
M63	D 8963 100	D 8963 110	70	15	18	20	0,434	D 4363 002	D 4363 101	6	70
M75	D 8975 100	D 8975 110	80	15	18	20	0,634	D 4375 005	D 4375 104	8	80

N°	Bezeichnung	Werkstoff	Temperatur
1	Verschlusszapfen metrisch	Messing CW614N	-40 / 100°C
2	O-Ring	Nitril 70 Sh A	-40 / 100°C
3	Gegen-Mutter	Messing CW614N	-40 / 100°C

EIGENSCHAFTEN	
Zündschutzart	Ex e / d
Gerätegruppe	II / II C
Kategorie	2 und 3
Atmosphäre :	G und D
Zone :	1,2,21,22
Temperature :	-40°C / 100°C
IP Schutzart :	IP66 / IP68

A MODIFICATION TEMPERATURE		MW	17-09-08	17-09-08
IND	MODIFICATIONS	NOM	DATE	VERIFIE DATE

MATIERE :	DIMENSIONS :	ETAT FINAL :	 ECH : X/X
DESIGNATION :	CODE :		

TOLERANCE GENE :	DESSINE PAR : M. WILHELM	DATE : 05-12-06	VERIFIE PAR :	DATE : 05-12-06
------------------	---------------------------------	------------------------	---------------	------------------------

DIN 7168	FIN	MOYEN
EXCLUS	INCLUS	
RUGOSITE GENE :		



Société Industrielle de Boulay
57220 BOULAY
 Accessoires de Dérivation et Raccordement

Verschlusszapfen Ex e/d
metrisches Gewinde
Typ Ac x, Modell B x

SUIVANT NORME :

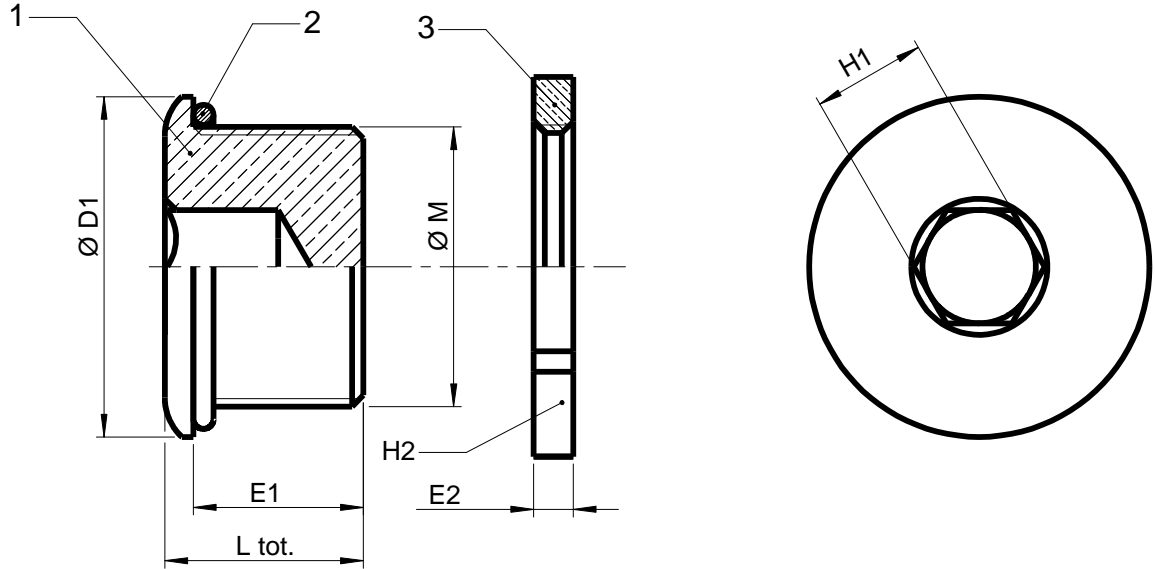
Ce document est la propriété de SIB - ADR. Il ne peut être communiqué à des tiers sans son autorisation.

A4

CLIENT : CATALOGUE
 PLAN CLIENT N° :

PLAN SIB N° : **D 8900 000** IND : **A**

PLAN DE FABRICATION



Threads	Plugs							Lock-nuts			
	EDP Art. Nr. self color	EDP Art. Nr. nickel plated	Ø D1 (mm)	E1 (mm)	L tot. (mm)	H1 (mm)	Weight (Kg)	EDP Art. Nr. self color	EDP Art. Nr. nickel plated	E2 (mm)	H2 (mm)
M12	D 8912 100	D 8912 110	16	15	17,5	6	0,013	D4312 000	D 4312 107	3	15
M16	D 8916 100	D 8916 110	20	15	17,5	10	0,021	D 4316 008	D 4316 107	3	20
M20	D 8920 100	D 8920 110	24	15	17,5	10	0,037	D 4320 005	D 4320 104	3,5	24
M25	D 8925 100	D 8925 110	30	15	17,5	10	0,064	D 4325 000	D 4325 109	3,5	30
M32	D 8932 100	D 8932 110	36	15	17,5	15	0,098	D 4332 008	D 4332 107	4,5	35
M40	D 8940 100	D 8940 110	45	15	17,5	15	0,166	D 4340 003	D 4340 102	4,5	45
M50	D 8950 100	D 8950 110	55	15	18	20	0,259	D 4350 002	D 4350 101	5,5	55
M63	D 8963 100	D 8963 110	70	15	18	20	0,434	D 4363 002	D 4363 101	6	70
M75	D 8975 100	D 8975 110	80	15	18	20	0,634	D 4375 005	D 4375 104	8	80

N°	Designation	Material	Temperature
1	Plug metric	Brass CW614N	-40 / 100°C
2	O-Ring	Nitrile 70 Sh A	-40 / 100°C
3	Lock-nut	Brass CW614N	-40 / 100°C

PROPERTIES	
Type of protection :	Ex e / d
Equipment group :	II / II C
Category :	2 and 3
Atmosphere :	G and D
Zone :	1,2,21,22
Temperature :	-40°C / 100°C
Protection grade :	IP66 / IP68

A MODIFICATION TEMPERATURE		MW	17-09-08	17-09-08
IND	MODIFICATIONS	NOM	DATE	VERIFIE DATE

MATIERE :	DIMENSIONS :	ETAT FINAL :		ECH : X/X
DESIGNATION :	CODE :			

TOLERANCE GENE :	DESSINE PAR : M.WILHELM	DATE : 05-12-06	VERIFIE PAR :	DATE : 05-12-06
------------------	--------------------------------	------------------------	---------------	------------------------

DIN 7168	FIN	MOYEN
EXCLUS	INCLUS	
RUGOSITE GENE :		

Société Industrielle de Boulay
57220 BOULAY
 Accessoires de Dérivation et Raccordement
PLUGS Ex e/d
Metric
Type Ac x, model B x
 SUIVANT NORME : POIDS (g) :

Ce document est la propriété de SIB - ADR. Il ne peut être communiqué à des tiers sans son autorisation.

A4
CLIENT : CATALOGUE
 PLAN CLIENT N°:
PLAN SIB N° : D 8900 000
IND : A