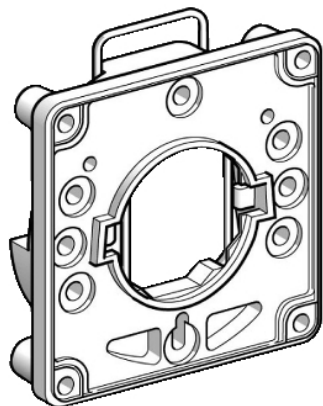


## Fiche produit

### Caractéristiques

# KZ140

Harmony - plaque carter contrôleur came - Ø22mm - montage avant carter clipsable



### Principales

|  |   |
|--|---|
| Gamme de produits                            | Harmony K                                     |
| Destination d'accessoire / de pièce détachée | Platine de rechange en plastique              |
| Type d'accessoires / pièces séparées         | Platine                                       |
| Catégorie d'accessoire / de pièce détachée   | Accessoires de montage et fixation            |
| Destination d'accessoire / de pièce détachée | Trou Ø 22 mm pour montage avant encliquetable |
| Vente par quantité indivisible               | 1   |

### Complémentaires

|                  |         |
|------------------|---------|
| Poids du produit | 0,01 kg |
|------------------|---------|

### Emballage

|                           |        |
|---------------------------|--------|
| Type d'emballage 1        | PCE    |
| Nombre d'unité par paquet | 1      |
| Poids de l'emballage (Kg) | 2 g    |
| Hauteur de l'emballage 1  | 0,9 cm |
| Largeur de l'emballage 1  | 4,5 cm |
| Longueur de l'emballage 1 | 5 cm   |

### Durabilité de l'offre

|                                     |  |
|-------------------------------------|--|
| Régulation REACh                    | <a href="#">Déclaration REACh</a>  |
| Sans SVHC REACh                     | Oui  |
| Directive RoHS UE                   | Conformité pro-active (Produit en dehors du scope légal RoHS UE) <a href="#">Déclaration RoHS UE</a> |
| Sans métaux lourds toxiques         | Oui  |
| Sans mercure                        | Oui  |
| Information sur les exemptions RoHS | <a href="#">Oui</a>  |
| Régulation RoHS Chine               | <a href="#">Déclaration RoHS Pour La Chine</a>   |

### Garantie contractuelle

|          |         |
|----------|---------|
| Garantie | 18 mois |
|----------|---------|