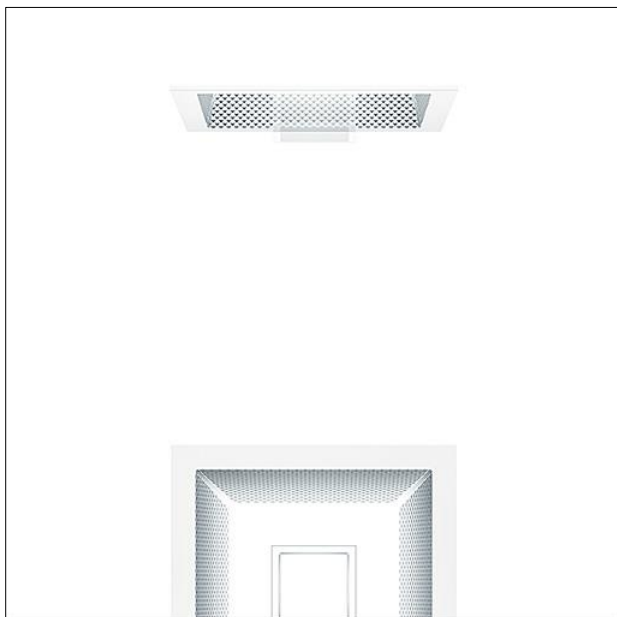


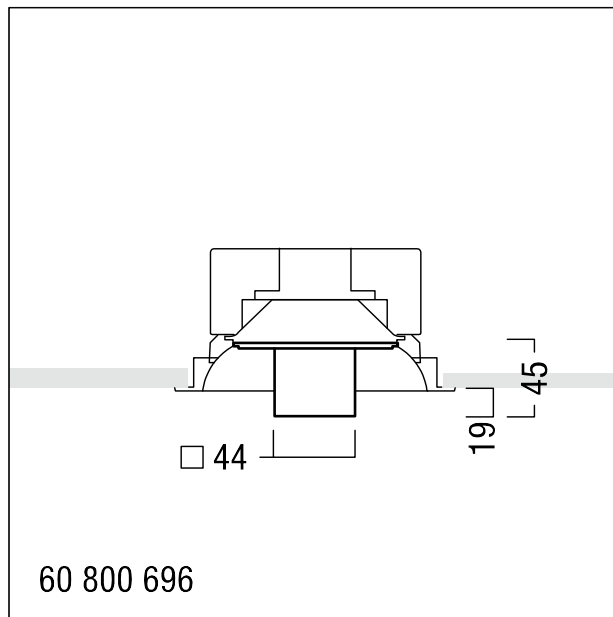
Verre décoratif FLUX

Verre décoratif FLUX pour PANOS infinity / evolution Q L 140 mm ; cube en plexiglas décoratif, de qualité, transparent ; montage rapide par encliquetage du module réflecteur ; ; poids : 0,08 kg

Note : également utilisable pour les luminaires installés à ras du plafond !



ZS\_PAI\_F\_Q190\_HF\_Dekokubus\_Rahmen.jpg



ZS\_PAN\_M\_INF\_DF\_Q140\_L.wmf