

## TRZ 24-230VUC 1NO HC

**Weidmüller Interface GmbH & Co. KG**

Klingenbergstraße 26

D-32758 Detmold

Germany

www.weidmueller.com

### Illustration du produit

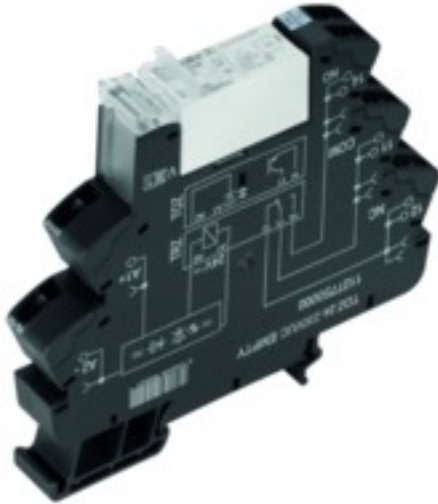


Figure similaire

- 1 contact à fermeture, avec puissance élevée à la mise sous tension (HC)
- Matériau des contacts : AgSnO
- Spécialement pour les charges inductives en courant continu et les charges avec des courants d'appel plus élevés jusqu'à 80 A / 20 ms
- Entrée multi-tension unique de 24 à 230 V UC

### Informations générales de commande

Version	TERMSERIES, Interface relais, Nombre des contacts: 1, Contacts AgSnO, Tension nominale: 24...230 V UC $\pm 10\%$ , Courant permanent: 16 A, Raccordement à ressort, Levier de forçage disponible: Non
Référence	<a href="#">1479950000</a>
Type	TRZ 24-230VUC 1NO HC
GTIN (EAN)	4050118288254
Qté.	10 pièce(s)

Date de création 4 novembre 2022 14:03:47 CET

Niveau du catalogue 25.10.2022 / Toutes modifications techniques réservées

## TRZ 24-230VUC 1NO HC

Weidmüller Interface GmbH &amp; Co. KG

Klingenbergstraße 26

D-32758 Detmold

Germany

www.weidmueller.com

## Caractéristiques techniques

## Dimensions et poids

Profondeur	87,8 mm	Profondeur (pouces)	3,457 inch
Hauteur	90,5 mm	Hauteur (pouces)	3,563 inch
Largeur	12,8 mm	Largeur (pouces)	0,504 inch
Poids net	60 g		

## Températures

Température de stockage	-40 °C...85 °C	Température de fonctionnement	-40 °C...40 °C
Humidité	5-95% d'humidité relative, T <sub>u</sub> = 40°C, sans condensation		

## Conformité environnementale du produit

REACH SVHC	Lead 7439-92-1	SCIP	9e2cbc49-76d9-4611-b8ec-5b4f549a0aa9
------------	----------------	------	--------------------------------------

## Classifications

ETIM 6.0	EC001437	ETIM 7.0	EC001437
ETIM 8.0	EC001437	ECLASS 9.0	27-37-16-01
ECLASS 9.1	27-37-16-01	ECLASS 10.0	27-37-16-01
ECLASS 11.0	27-37-16-01	ECLASS 12.0	27-37-16-01

## Données de mesure UL

Température ambiante (fonctionnement), max.	40 °C	Section de raccordement AWG, min.	AWG 26
Section de raccordement AWG, max.	AWG 14	Type de conducteur	conducteur rigide en cuivre, conducteur souple en cuivre
Degré de pollution	2		

## Côté commande

Tension nominale	24...230 V UC ±10 %	Courant nominal AC	31.0 mA AC @ 24 V AC, 7.3 mA AC @ 230 V AC
Courant nominal DC	44.5 mA DC @ 24 V DC, 3.5 mA DC @ 230 V DC	Puissance nominale	1.1 W @ 24 V DC, 750 mVA @ 24 V AC, 805 mW @ 230 V DC, 1.68 VA @ 230 V AC
Tension de déclenchement / de retombée, typ.	15 V / 7 V AC 15 V / 5 V DC	Courant de déclenchement / de retombée, typ.	42 mA / 15.5 mA AC 34 mA / 10 mA DC
Indicateur d'état	LED verte	Circuit de protection	Redresseurs
Tension de bobine du relais de rechange s'écartant de la tension nominale de commande	Oui	Tension de bobine du relais de rechange	24 V DC

## TRZ 24-230VUC 1NO HC

Weidmüller Interface GmbH &amp; Co. KG

Klingenbergstraße 26

D-32758 Detmold

Germany

www.weidmueller.com

## Caractéristiques techniques

## Côté charge

Tension de commutation nominale	250 V AC	Courant permanent	16 A
Fréquence de commutation max. à charge nominale	0,1 Hz	Tension de commutation DC, max.	250 V
Courant à la mise sous tension	80 A / 20 ms	Puissance de commutation AC (résistif), max.	4000 VA
Puissance de commutation DC (résistif), max.	384 W @ 24 V	Retard à la mise s. tension	≤ 30 ms
Retard à la coupure	< 75 ms	Type de contact	1 Contacts (AgSnO)
Durée de vie mécanique	10 x 10 <sup>6</sup> manœuvres	Puissance min. de commutation	1 W

## Caractéristiques générales

Altitude de service	≤ 2000 m, au-dessus du niveau de la mer		
Rail	TS 35		
Levier de forçage disponible	Non		
Indicateur de position du commutateur mécanique	Non		
Couleur	noir		
Composant de classe d'inflammabilité UL94	Composante .	Boîtier	
	Classe d'inflammabilité UL94 .	V-0	
	Composante .	Clip de maintien	
	Classe d'inflammabilité UL94 .	V-0	

## Coordination de l'isolation

Tension nominale	300 V	Degré de pollution	2
Catégorie de surtension	III	Lignes d'air et de fuite côté commande - côté charge	≥ 6 mm
Rigidité de tension côté commande - côté charge	1,2 kV <sub>eff</sub> / 5 s	Type d'isolation en entrée et en sortie	isolation renforcée
Rigidité diélectrique des contacts ouverts	1,2 kV <sub>eff</sub> / 1 min.	Tenue en tension par rapport au rail profilé	4 kV <sub>eff</sub> / 1 min.
Tension de tenue au choc	6 kV (1,2/50 μs)	Degré de protection	IP20

## Informations supplémentaires sur les agréments / standards

Normes	IEC 61810-1	Numéro de certificat (DNVGL)	TAA00001E5
N° de certificat (cULus)	E141197		

## TRZ 24-230VUC 1NO HC

**Weidmüller Interface GmbH & Co. KG**  
 Klingenbergstraße 26  
 D-32758 Detmold  
 Germany

www.weidmueller.com

## Caractéristiques techniques

## Caractéristiques de raccordement

Technique de raccordement de conducteurs	Raccordement à ressort	Longueur de dénudage, raccordement nominal	8 mm
Sections de raccordement, raccordement nominal	1,5 mm <sup>2</sup>	Plage de serrage, min.	0,14 mm <sup>2</sup>
Plage de serrage, max.	2,5 mm <sup>2</sup>	Section de raccordement du conducteur, AWG, min.	AWG 26
Section de raccordement du conducteur, AWG, max.	AWG 14	Section de raccordement du conducteur, min.	0,14 mm <sup>2</sup>
Section de raccordement du conducteur, max.	2,5 mm <sup>2</sup>	Section de raccordement du conducteur, rigide, min. (AWG)	AWG 26
Section de raccordement du conducteur, rigide, max. (AWG)	AWG 14	Section de raccordement du conducteur, souple, min.	0,14 mm <sup>2</sup>
Section de raccordement du conducteur, souple, max.	2,5 mm <sup>2</sup>	Section de raccordement du conducteur, souple, min. (AWG)	AWG 26
Section de raccordement du conducteur, souple, max. (AWG)	AWG 14	Section de raccordement du conducteur, souple avec embout DIN 46228/4, min.	0,14 mm <sup>2</sup>
Section de raccordement du conducteur, souple avec embout DIN 46228/4, max.	1,5 mm <sup>2</sup>	Section de raccordement du conducteur, souple, embout (DIN 46228-1), min.	0,14 mm <sup>2</sup>
Section de raccordement du conducteur, souple, embout (DIN 46228-1), max.	1,5 mm <sup>2</sup>	Embouts doubles, min.	0,5 mm <sup>2</sup>
Embouts doubles, max.	1 mm <sup>2</sup>	Dimension de la lame	0,6 x 3,5 mm
Calibre selon 60 947-1	A1, B1		

## Agréments

Agréments



ROHS	Conforme
UL File Number Search	Site Web UL
N° de certificat (cULus)	E141197

## Téléchargements

Agrément/Certificat/Document de conformité	<a href="#">EU Konformitätserklärung / EU Declaration of Conformity</a>
Données techniques	<a href="#">CAD data – STEP</a>
Données techniques	<a href="#">EPLAN, WSCAD, Zuken E3.S</a>
Documentation utilisateur	<a href="#">Beipackzettel / Package Insert – multilingual</a>
Catalogue	<a href="#">Catalogues in PDF-format</a>
Brochures	

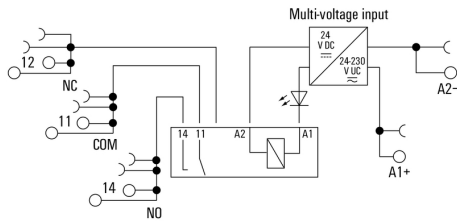
**TRZ 24-230VUC 1NO HC**

**Weidmüller Interface GmbH & Co. KG**  
 Klingenbergstraße 26  
 D-32758 Detmold  
 Germany

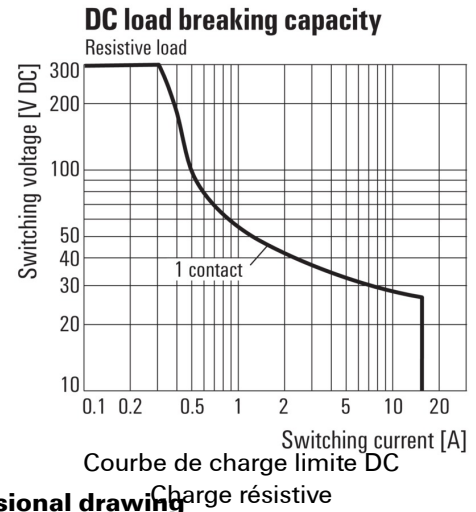
www.weidmueller.com

**Dessins**

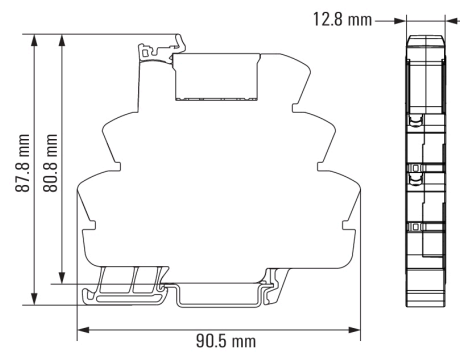
**Schéma**



**Graph**



**Dimensional drawing**



TRZ 24-230VUC 1NO HC

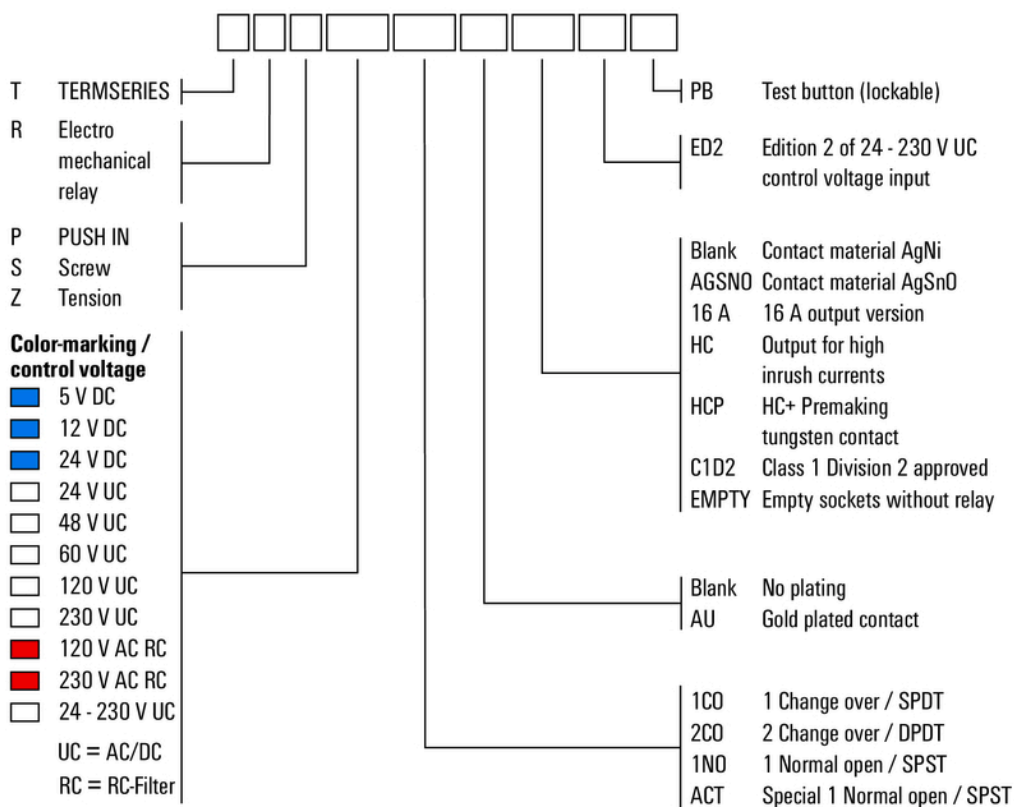
Weidmüller Interface GmbH & Co. KG  
 Klingenbergstraße 26  
 D-32758 Detmold  
 Germany

www.weidmueller.com

Dessins

Miscellaneous

Type code TERMSERIES electromechanical relay versions



Clé de codage des modèles