


PANNEAU DE CONTROLE MONOPHASE UNIVERSEL TYPE E

NOTICE DE MISE EN OEUVRE

 Lire soigneusement la notice avant de procéder à l'installation du matériel.

Ce matériel doit être installé par du personnel compétent suivant les règles de l'art. Avant la mise sous tension, effectuer toutes les vérifications nécessaires. Les températures de mise en oeuvre maxi sont : -5°C à +40°C

Ce matériel doit être mis en oeuvre hors tension. Les travaux sous tension sont effectués sous la responsabilité du donneur d'ordre, dans le respect des règles en vigueur, notamment celles des CET/BT et des instructions UTE C 18-510.

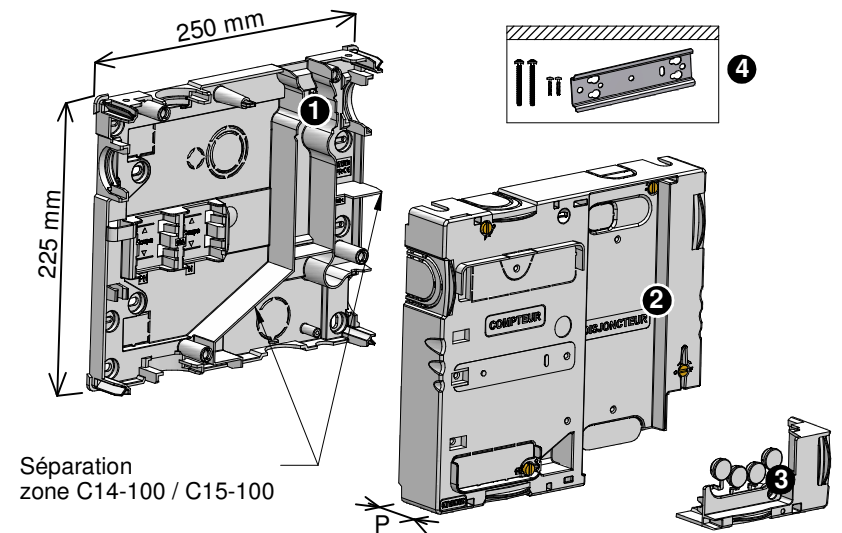
UTILISATION

Ce panneau de contrôle est destiné à recevoir un compteur monophasé LINKY seul **ou** un disjoncteur de branchement bipolaire seul pour des installations dont la puissance souscrite est inférieure ou égale à 12 kVA.

DESCRIPTION

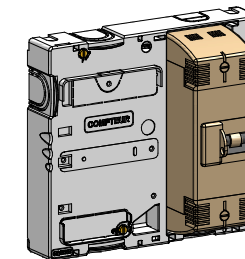
- ❶ Cuve (classe II)
- ❷ Platine
- ❸ Tiroir d'accès à la zone C15-100 + capuchon classe II
- ❹ Sachet Rail Din + vis (P385 uniquement)

	P385	P411	P412
P	45 mm	45 mm	33 mm

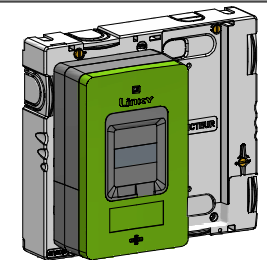


CONFIGURATION

Panneau avec disjoncteur seul

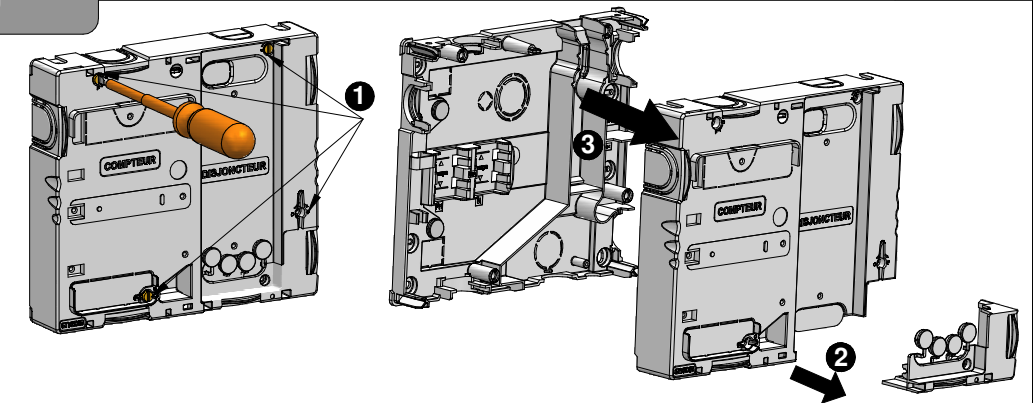


Panneau avec LINKY seul







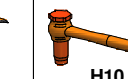
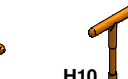



OUVERTURE DU PANNEAU

- ❶ Dévisser les 4 vis de fixations
- ❷ Enlever le tiroir
- ❸ Enlever la platine




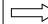


OUTILLAGE PRECONISE

Tournevis cruciforme	Tournevis plat	Tournevis BTR	Pince coupante isolée	Visseuse/Perceuse	Crayon	Couteau isolé	Clé à cliquet ou clé béquille
							 H10  H10

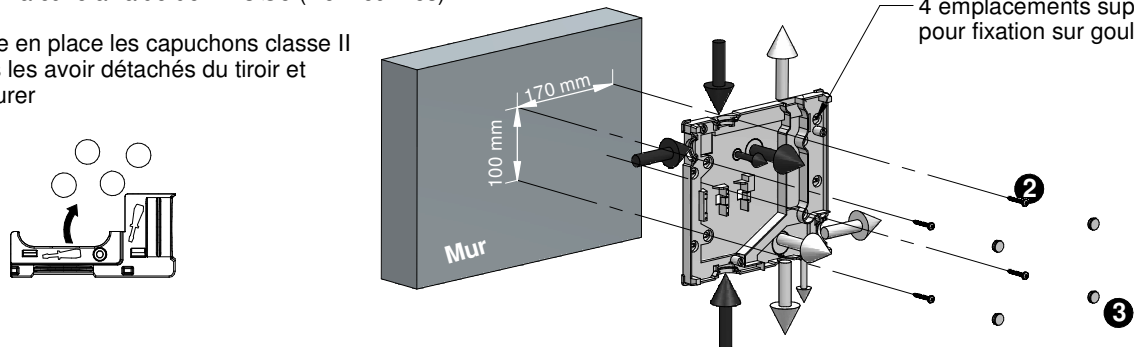
 Le matériel sera démonté pour trier les métaux et les matériaux synthétiques. Pour le recyclage du produit, se renseigner auprès du distributeur d'énergie pour la conduite à tenir.

I - FIXATION DE LA CUVE

- 1 Casser les prédécoupes du fond si nécessaire avant la fixation de la cuve
- 2 Visser la cuve à l'aide de 4 vis Ø5 (Non fournies)
- 3 Mettre en place les capuchons classe II après les avoir détachés du tiroir et ébavurer

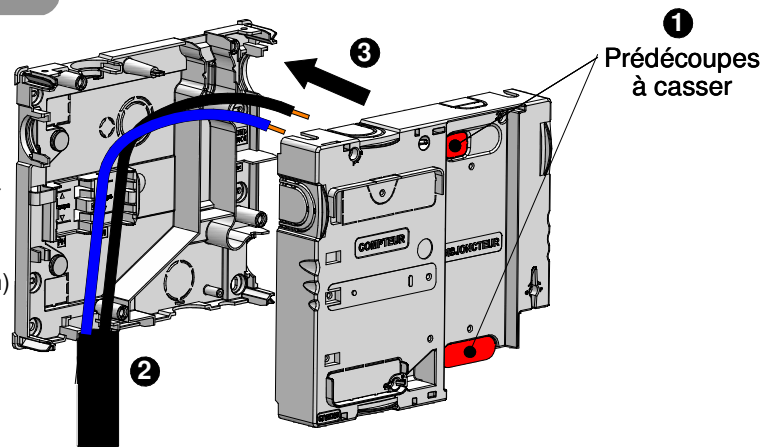
 arrivée puissance
 arrivée téléreport
 départ puissance
 départ téléinformation

4 emplacements supplémentaires pour fixation sur goulotte GTL



II - RACCORDEMENT DU DISJONCTEUR

- 1 Casser les prédécoupes utiles au passage de câble de raccordement du disjoncteur sur la platine
 - 2 Installer le câble d'arrivée à l'intérieur de la cuve après l'avoir dégainé et dénudé aux bonnes longueurs
- Note : possibilité d'utiliser des embouts de branchement pour faciliter le câblage*
- 3 Fermer la platine en faisant ressortir les 2 liaisons (N+Ph) par l'ouverture haute du disjoncteur



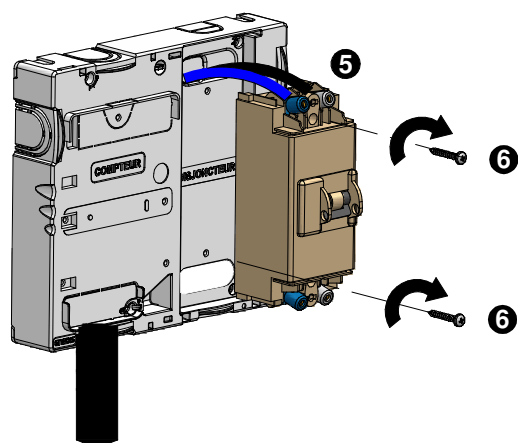
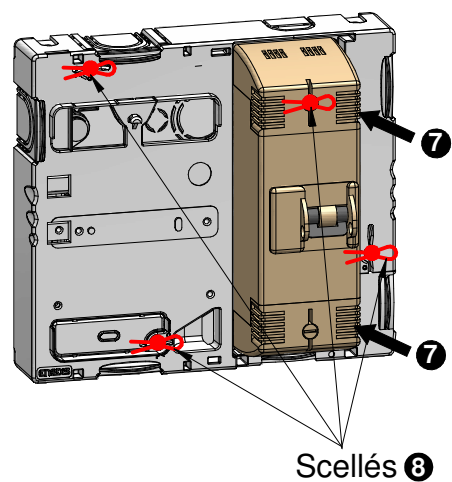
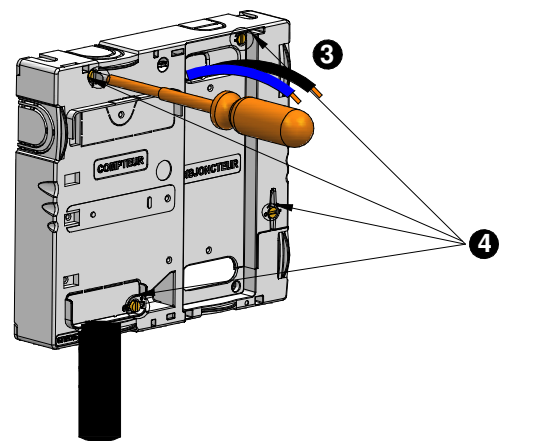
- 4 Visser les 4 vis 1/4 de tour

- 5 Raccorder les bornes amont du disjoncteur de branchement

- 6 Fixer le disjoncteur à l'aide des 2 vis fournies

- 7 Remettre les capots du disjoncteur

- 8 Poser les scellés



III - RACCORDEMENT DU COMPTEUR LINKY

- 1 Casser les prédécoupes utiles au passage de câble de raccordement du compteur LINKY sur la platine

Pour casser la découpe Linky basse, frapper au niveau du repère



- 2 Visser les 2 vis ø4 (fournies) pour l'accroche du LINKY

- 3 Installer le câble d'arrivée à l'intérieur de la cuve après l'avoir dégainé et dénudé aux bonnes longueurs

Note : possibilité d'utiliser des embouts de branchement pour faciliter le câblage

- 4 Fermer la platine en faisant ressortir les 2 liaisons (N+Ph) par l'ouverture haute du disjoncteur

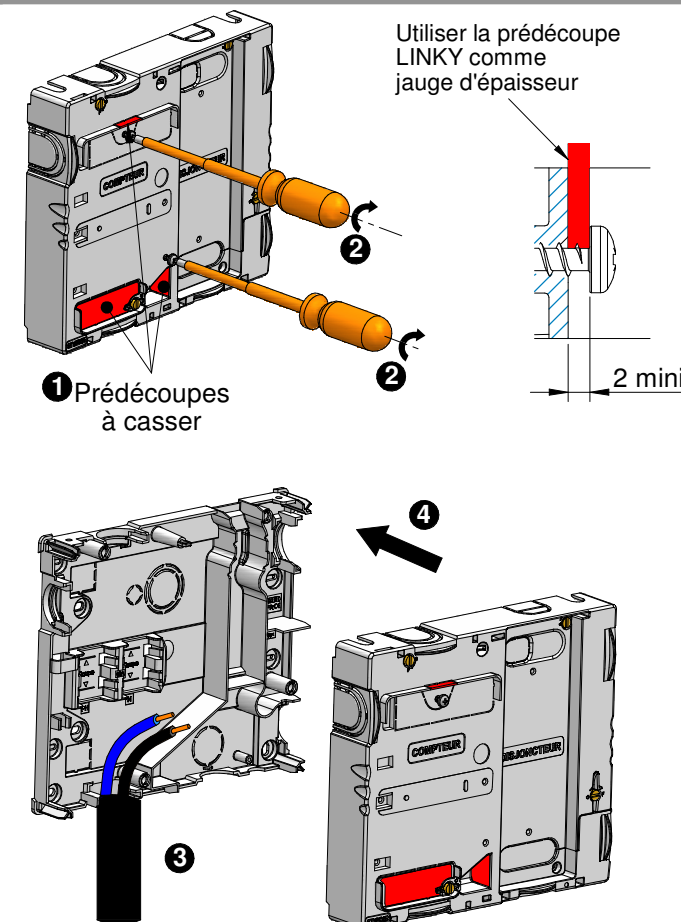
- 5 Visser les 4 vis 1/4 de tour

- 6 Raccorder les bornes amont du disjoncteur de branchement

- 7 Fixer le compteur Linky à l'aide des vis fournies

- 8 Remettre les capots du compteur

- 9 Poser les scellés



Utiliser la prédécoupe LINKY comme jauge d'épaisseur

2 mini

