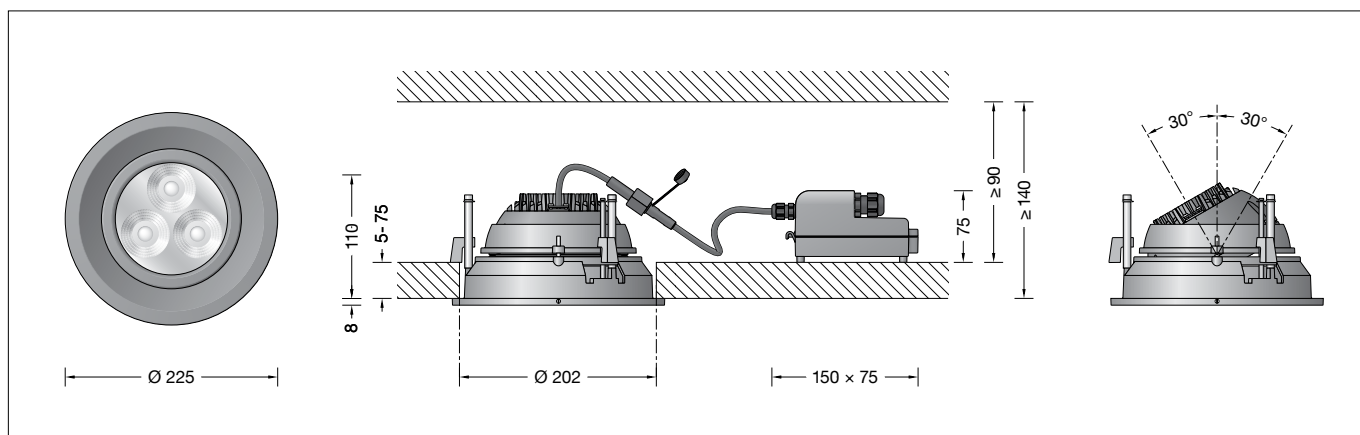


**BEGA****24 611**

Deckeneinbau-Tiefstrahler RGBW  
 Recessed ceiling downlight RGBW  
 Plafonnier-spot à encastrer RGBW



## Gebrauchsanweisung

### Anwendung

Deckeneinbau-Tiefstrahler mit einstellbarer Lichtstärkeverteilung für additive Farbmischung RGBW.

Mit externem DALI-steuerbaren Netzteil für den Einbau in Betondecken oder Zwischendecken im Innen- oder Außenbereich.

Die Leuchte für additive Farbmischung RGBW kann über eine DALI-Farblichtsteuerung (DT8, RGBWAF, xy) gesteuert werden. Dazu empfehlen wir den Einsatz von BEGA DALI-Systemkomponenten.

### Produktbeschreibung

Leuchte besteht aus Aluminiumguss, Aluminium und Edelstahl  
 Beschichtungstechnologie BEGA Unidure®  
 Sicherheitsglas mattiert  
 Reflektoroberfläche Reinstaluminium  
 Leuchtengehäuse mit 3 Befestigungskralen und Führungsschrauben  
 Einbauöffnung  $\varnothing$  202 mm  
 Erforderliche Einbautiefe 140 mm  
 2 Leitungsverdrahtungen mit Zugentlastung zur Durchverdrahtung der Netzanschlussleitung von  $\varnothing$  4–10 mm, max.  $5 \times 1,5^{\square}$   
 0,9 m Verbindungsleitung mit Stecker zwischen Leuchte und Netzteil  
 Externes Netzteilgehäuse mit elektrischem Anschlussraum aus glasfaserverstärktem Kunststoff (Polyamid)  
 BEGA Ultimate Driver®  
 LED-Netzteil  
 220-240 V  $\sim$  0/50-60 Hz  
 DC 176-264 V  
 DALI steuerbar (DT8, RGBWAF, xy)  
 Anzahl der DALI-Adressen: 1  
 Zwischen Netz- und Steuerleitungen ist eine Basisisolierung vorhanden  
 Schutzklasse II  $\square$   
 Schutzart IP 65  
 Staubdicht und Schutz gegen Strahlwasser  
 Schlagfestigkeit IK06  
 Schutz gegen mechanische Schläge < 1 Joule  
 – Sicherheitszeichen  
 – Konformitätszeichen  
 Gewicht: 2,4 kg  
 Dieses Produkt enthält Lichtquellen der Energieeffizienzklasse(n) F

## Instructions for use

### Application

Recessed ceiling luminaire with adjustable light distribution for additive colour mixing RGBW. With external DALI controllable power supply unit for installation into concrete ceilings or suspended ceilings both indoors and out. The luminaire for additive colour mixing RGBW can be controlled by DALI colour light control (DT8, RGBWAF, xy). We recommend the use of BEGA DALI system components.

### Product description

Luminaire made of aluminium alloy, aluminium and stainless steel  
 BEGA Unidure® coating technology  
 Matt safety glass  
 Reflector surface made of pure aluminium  
 Luminaire housing with 3 fixing claws and guide screws  
 Recessed opening  $\varnothing$  202 mm  
 Required installation depth 140 mm  
 2 screw cable glands with strain relief for through-wiring power connecting cable  $\varnothing$  4–10 mm, max.  $5 \times 1,5^{\square}$   
 0,9 m connection cable with plug between the luminaire and the power supply unit  
 External power supply unit housing with electrical connection compartment made of glass fibre reinforced synthetic material (polyamide)  
 BEGA Ultimate Driver®  
 LED power supply unit  
 220-240 V  $\sim$  0/50-60 Hz  
 DC 176-264 V  
 DALI controllable (DT8, RGBWAF, xy)  
 Number of DALI addresses: 1  
 A basic isolation exists between power cable and control line  
 Safety class II  $\square$   
 Protection class IP 65  
 Dust-tight and protection against water jets  
 Impact strength IK06  
 Protection against mechanical impacts < 1 joule  
 – Safety mark  
 – Conformity mark  
 Weight: 2.4 kg  
 This product contains light sources of energy efficiency class(es) F

## Fiche d'utilisation

### Utilisation

Plafonnier à encastrer à répartition lumineuse réglable pour mixage de couleurs RGBW. Avec bloc d'alimentation externe pour pilotage DALI pour encastrément dans des plafonds en béton ou des faux plafonds en intérieur ou en extérieur. Le luminaire pour mixage de couleurs RGBW peut être commandé via un système de contrôle de couleurs DALI (DT8, RGBWAF, xy). A cette fin nous recommandons d'utiliser le système composants BEGA DALI.

### Description du produit

Luminaire fabriqué en fonderie d'aluminium, aluminium et acier inoxydable  
 Technologie de revêtement BEGA Unidure®  
 Verre de sécurité mat  
 Finition du réflecteur aluminium extra-pur  
 Boîtier de montage avec 3 griffes de fixation et vis de guidage  
 Réserve  $\varnothing$  202 mm  
 Profondeur d'encastrement requise 140 mm  
 2 presse-étoupes avec décharge de traction pour branchement en dérivation du câble de raccordement réseau de  $\varnothing$  4–10 mm, max.  $5 \times 1,5^{\square}$   
 Câble de raccordement 0,9 m avec fiche entre le luminaire et le bloc d'alimentation  
 Boîtier de bloc d'alimentation externe avec compartiment de raccordement électrique en matière synthétique renforcé à la fibre de verre (polyamide)  
 BEGA Ultimate Driver®  
 Bloc d'alimentation LED  
 220-240 V  $\sim$  0/50-60 Hz  
 DC 176-264 V  
 Pilotage DALI (DT8, RGBWAF, xy)  
 Nombre d'adresses DALI : 1  
 Une isolation d'origine existe entre le réseau et les câbles de commande  
 Classe de protection II  $\square$   
 Degré de protection IP 65  
 Étanche à la poussière et protégé contre les jets d'eau  
 Résistance aux chocs mécaniques IK06  
 Protection contre les chocs mécaniques < 1 joule  
 – Sigle de sécurité  
 – Sigle de conformité  
 Poids: 2,4 kg  
 Ce produit contient des sources lumineuses de classe d'efficacité énergétique F

## Leuchtmittel

Modul-Anschlussleistung	20,8 W
Leuchten-Anschlussleistung	23,5 W
Bemessungstemperatur	$t_a = 25\text{ °C}$
Umgebungstemperatur	$t_{a\text{ max}} = 40\text{ °C}$
Bei Einbau in Dämmung	$t_{a\text{ max}} = 30\text{ °C}$

Modul-Bezeichnung	LED-1186/RGBW
Farbtemperatur der weißen LED	4000 K
Leuchten-Lichtstrom	1372 lm
Leuchten-Lichtausbeute	58,4 lm/W

## Sicherheit

Für die Installation und für den Betrieb dieser Leuchte sind die nationalen Sicherheitsvorschriften zu beachten. Die Montage und Inbetriebnahme darf nur durch eine Elektrofachkraft erfolgen. Der Hersteller übernimmt keine Haftung für Schäden, die durch unsachgemäßen Einsatz oder Montage entstehen. Werden nachträglich Änderungen an der Leuchte vorgenommen, so gilt derjenige als Hersteller, der diese Änderungen vornimmt.

## Überspannungsschutz

Die in der Leuchte verbauten elektronischen Komponenten sind nach DIN EN 61547 gegen Überspannung geschützt.

Um einen zusätzlichen Schutz z. B. vor Transienten etc. zu erreichen, empfehlen wir separate Überspannungsschutzkomponenten. Sie finden diese auf unserer Website unter [www.bega.com](http://www.bega.com).

## Montage

LEDs sind hochwertige elektronische Bauteile! Bitte vermeiden Sie während der Montage oder des Auswechsellns eine direkte Berührung der LED-Lichtaustrittsfläche mit den Händen.

## Einbau in Betondecken:

Für die Aufnahme von Leuchte und externem Netzteil empfehlen wir die Verwendung des Einbaugesäßes **10 443**.

## Einbau in Zwischendecken:

Es ist eine Einbauöffnung von  $\varnothing 202\text{ mm}$  und eine Einbautiefe von mindestens  $140\text{ mm}$  erforderlich.  
Das externe Netzteil benötigt oberhalb der Decke einen Freiraum von mindestens  $90\text{ mm}$  (siehe Skizze).  
Die Krallen greifen hinter die Deckenverkleidung. Die Mindeststärke der Deckenverkleidung beträgt  $5\text{ mm}$ .  
Bei geringerer Stärke, sowie beim Einbau in Gipskartondecken, muss die Deckenverkleidung rückseitig im Bereich der Krallen verstärkt werden.  
Elektrischen Anschluss an dem beiliegenden Netzteil vornehmen:  
Schraube lösen und Deckel vom Anschlussgehäuse aufklappen.  
Netzanschlussleitung durch die Leitungsverschraubung führen und elektrischen Anschluss vornehmen. Zur digitalen Ansteuerung sind die mit DALI gekennzeichneten Klemmen zu verwenden.  
Bei Nichtbelegung dieser Klemmen wird die Leuchte mit voller Lichtleistung betrieben.  
Wird in der Anschlussleitung ein Schutzleiter mitgeführt, so ist dieser an der mit „E“ gekennzeichneten Klemme aufzulegen. Bei Durchverdrahtung ist der werkseitig eingesetzte Blindstopfen durch den beiliegenden Dichtring zu ersetzen. Leitungsverschraubungen fest anziehen. Deckel auf Anschlussgehäuse montieren.

## Lamp

Module connected wattage	20.8 W
Luminaire connected wattage	23.5 W
Rated temperature	$t_a = 25\text{ °C}$
Ambient temperature	$t_{a\text{ max}} = 40\text{ °C}$
When installed in heat-insulating material	$t_{a\text{ max}} = 30\text{ °C}$

Module designation	LED-1186/RGBW
Colour temperature of the white LED	4000 K
Luminaire luminous flux	1372 lm
Luminaire luminous efficiency	58,4 lm/W

## Safety

The installation and operation of this luminaire are subject to national safety regulations. Installation and commissioning may only be carried out by a qualified electrician. The manufacturer accepts no liability for damage caused by improper use or installation. If subsequent modifications are made to the luminaire, the person responsible for these modifications shall be considered the manufacturer.

## Overvoltage protection

The electronic components installed in the luminaire are protected against overvoltage in accordance with DIN EN 61547.

To achieve an additional protection against e. g. transients, etc. we recommend separate overvoltage protection components. You can find them on our website at [www.bega.com](http://www.bega.com).

## Installation

LED are high-quality electronic components! Please avoid touching the light output opening of the LED directly during installation or relamping.

## Installation in concrete ceilings:

To accommodate the luminaire and the external power supply unit we recommend using the installation housing **10 443**.

## Installation in suspended ceilings:

A recessed opening of  $\varnothing 202\text{ mm}$  with a minimum installation depth of  $140\text{ mm}$  is required.  
The external power supply unit requires a minimum of  $90\text{ mm}$  clearance above the ceiling (see drawing).  
The claws grip behind the ceiling cladding. The minimum thickness of the ceiling cladding is  $5\text{ mm}$ .  
If the thickness is less, and if installation is to be effected in plasterboard ceilings, the back of the ceiling cladding must be reinforced in the region of the claws.  
Establish the electrical connection using the enclosed power supply unit:  
Undo the screw and lift the cover off the connection housing.  
Pass the power connecting cable through the screw cable gland and make the electrical connection. Use the terminals for digital control marked with DALI. If these terminals are not used, the luminaire will operate at full light output. If a protective earth conductor is included in the connecting cable, it must be connected to the terminal marked "E". The factory-installed dummy plug must be replaced with the enclosed sealing ring for through-wiring. Tighten the screw cable glands securely. Fit the cover on the connection housing.

## Lampe

Puissance raccordée du module	20,8 W
Puissance raccordée du luminaire	23,5 W
Température de référence	$t_a = 25\text{ °C}$
Température d'ambiance	$t_{a\text{ max}} = 40\text{ °C}$
Installation dans un matériau d'isolation	$t_{a\text{ max}} = 30\text{ °C}$

Désignation du module	LED-1186/RGBW
Temp. de couleur de la LED blanche	4000 K
Flux lumineux du luminaire	1372 lm
Rendement lum. d'un luminaire	58,4 lm/W

## Sécurité

Pour l'installation et l'utilisation de ce luminaire, respecter les normes de sécurité nationales. L'installation et la mise en service ne doivent être effectuées que par un électricien agréé. Le fabricant décline toute responsabilité pour tout dommage résultant d'une mise en œuvre ou d'une installation inappropriée du produit. Si des modifications sont apportées ultérieurement au luminaire, l'intervenant sera considéré comme étant le fabricant.

## Protection contre les surtensions

Les composants électroniques installés dans le luminaire sont protégés contre la surtension conformément à la norme DIN EN 61547.

Pour obtenir une protection supplémentaire contre la surtension, les tensions transitoires etc., nous proposons des composants de protection séparés. Vous les trouverez sur notre site web [www.bega.com](http://www.bega.com).

## Installation

Les LED sont des composants électroniques de haute précision. Éviter de toucher la surface de diffusion des LED avec les doigts lorsque vous l'installez ou la remplacez.

## Installation dans les plafonds en béton :

Nous conseillons d'utiliser le boîtier d'encastrement pour installer le luminaire et le bloc d'alimentation externe **10 443**.

## Installation dans les faux-plafonds :

Une réservation de  $\varnothing 202\text{ mm}$  et une profondeur d'encastrement minimale de  $140\text{ mm}$  sont nécessaires.  
Le bloc d'alimentation externe requiert un dégagement minimum de  $90\text{ mm}$  au-dessus du plafond (voir schéma).  
Les griffes se bloquent à l'arrière du revêtement de plafond. L'épaisseur minimale du revêtement de plafond est de  $5\text{ mm}$ .  
Pour les épaisseurs moindres ainsi que pour une installation en plafonds en plaques de plâtre, l'arrière du revêtement de plafond doit être renforcé au niveau des griffes.  
Raccordement électrique au bloc d'alimentation fourni :  
Desserrer la vis et ouvrir le couvercle du boîtier de connexion.  
Faire passer le câble de raccordement par le presse-étoupe et établir le raccordement électrique. Pour le pilotage numérique, utiliser les borniers marqués DALI. Si ces borniers ne sont pas raccordés, le luminaire fonctionne à la puissance lumineuse maximale. Si le câble de raccordement contient un fil de terre, il convient de le raccorder sur le bornier marqué « E ». Pour un branchement en dérivation, l'obturateur installé en usine doit être remplacé par le joint d'étanchéité fourni. Serrer fermement les presse-étoupes. Installer le couvercle sur la boîte de connexion.

Seitliche Schlitzschraube im Abschlussring lösen und Abschlussring abnehmen. Stecker der Leuchte mit Netzteil verbinden. Externes LED-Netzteil sowie Leuchtengehäuse in die Deckenöffnung schieben.

**Leuchtengehäuse und externes LED-Netzteil dürfen nicht durch wärmedämmende Stoffe abgedeckt werden.**

Führungsschrauben gleichmäßig von Hand anziehen. Keinen Akkuschrauber verwenden! Beim Anziehen müssen die Befestigungskralen auf die Zwischendecke schwenken. Die Leuchte wird festgesetzt. Bei Linksdrehung schwenken die Befestigungskralen zurück. Die Leuchte kann dann aus der Einbauöffnung wieder entnommen werden. Einstellung der Ausstrahlrichtung: Beide Innensechskantschrauben etwas lösen und Neigungswinkel und Ausstrahlrichtung der LED einstellen. Innensechskantschrauben gleichmäßig von Hand anziehen. Keinen Akkuschrauber verwenden! Abschlussring einsetzen und mit seitlicher Schlitzschraube befestigen.

Loosen lateral slotted screw in end ring and remove end ring. Connect plug part of the luminaire with power supply unit.

**Luminaire housing and external LED-power supply unit must not be installed in heat-insulating material.**

Hand-tighten the guide screws evenly. Do not use an electric screwdriver! When tightening the screws, the fixing claws must swivel onto the inside of the suspended ceiling. The luminaire is fixed. When undoing the guide screws, the fixing claws swivel back and the luminaire can be removed. Adjustment of the direction of radiation: Undo both hexagon socket head screws and adjust tilt angle and beam direction of the LED. Hand-tighten latching screw evenly. Do not use an electric screwdriver! Install the end ring and fix with lateral slotted screw.

Desserrer et retirer la vis à fente latérale se trouvant sur l'anneau et détacher le. Raccorder le connecteur embrochable du luminaire avec le bloc d'alimentation. Introduire le bloc d'alimentation LED externe et le luminaire dans l'ouverture du plafond.

**Le boîtier du luminaire et le bloc d'alimentation LED externe ne doivent pas être installés dans des matériaux d'isolation.**

Serrer uniformément à la main les vis de positionnement. Ne pas utiliser de visseuse sur batterie ! Lors du serrage les griffes de fixation doivent pivoter sur le faux-plafond. Le luminaire est fixé. En desserrant les vis de guidage les griffes de fixation pivotent dans la position initiale et le luminaire peut alors être retiré de la découpe de plafond. Réglage de la direction du faisceau : Desserrer les vis à six pans creux et régler l'angle d'inclinaison et orienter la direction de diffusion du LED. Serrer uniformément à la main les vis d'arrêt. Ne pas utiliser de visseuse sur batterie ! Installer l'anneau de finition et fixer avec la vis à fente latérale.

**Lichttechnik**

Einbauleuchte mit einstellbarem optischen System, 0-30° schwenkbar und um ±180° stufenlos drehbar. Breitstreuende Lichtstärkeverteilung. Halbstreuwinkel 50°

Für spezielle Beleuchtungsaufgaben ist es durch Austausch des Abschlussglases möglich, den symmetrischen Lichtkegel in eine bandförmige Lichtstärkeverteilung zu ändern.

**Light technique**

Recessed luminaire with adjustable optical system, 0-30° swivel-mounted and ±180° infinitely rotatable. Broad spread light distribution. Half beam angle 50°

The symmetrical light cone can be modified to resemble flat beam light distribution for special lighting applications by replacing the cover glass.

**Technique d'éclairage**

Luminaire à encastrer avec système optique orientable, inclinable de 0-30° et tournant de ±180° sans paliers. Répartition lumineuse extensive. Angle de diffusion à demi-intensité 50°

Pour les projets d'éclairage particuliers, il est possible de transformer le cône lumineux symétrique en une répartition lumineuse elliptique en remplaçant le verre servant de fermeture.

**Reinigung · Pflege**

Leuchte regelmäßig mit lösungsmittelfreien Reinigungsmitteln von Schmutz und Ablagerungen säubern. Dafür keinen Hochdruckreiniger verwenden.

**Cleaning · Maintenance**

Clean luminaire regularly with solvent-free cleansers from dirt and deposits. Do not use high pressure cleaners.

**Nettoyage · Entretien**

Nettoyer régulièrement le luminaire et le débarrasser des dépôts et des souillures. Ne pas utiliser de nettoyeur haute pression.

**Bitte beachten Sie:**

Den im Leuchtengehäuse befindlichen Trockenmittelbeutel nicht entfernen. Er dient zur Aufnahme von Restfeuchtigkeit.

**Please note:**

Do not remove the desiccant bag from the luminaire housing. It is needed to remove residual moisture.

**Attention :**

Ne pas retirer le sachet de dessiccant présent dans l'armature du luminaire. Il sert à absorber l'humidité résiduelle.

**Austausch des LED-Moduls**

Die Bezeichnung des LED-Moduls ist auf einem Etikett in der Leuchte vermerkt. BEGA Ersatzmodule entsprechen in Lichtfarbe und Lichtleistung den ursprünglich verbauten Modulen. Der Austausch kann mit handelsüblichem Werkzeug durch qualifizierte Personen erfolgen. Anlage spannungsfrei schalten und Leuchte öffnen. Bitte beachten Sie die Montageanleitung des LED-Moduls. Dichtungen der Leuchte überprüfen, ggf. ersetzen. Ein defektes Glas muss ersetzt werden. Leuchte schließen.

**Replacing the LED module**

The designation of the LED module is noted on a label in the luminaire. The light colour and light output of BEGA replacement modules correspond to those of the modules originally fitted. The module can be replaced by qualified persons using standard tools. Disconnect the system and open the luminaire. Please follow the installation instructions for the LED module. Inspect and, if necessary, replace the luminaire gaskets. Defective glass must be replaced. Close the luminaire.

**Remplacement du module LED**

La désignation du module LED est inscrite sur une étiquette collée dans le luminaire. Les modules de rechange BEGA correspondent aux modules d'origine en termes de couleur de lumière et de flux lumineux. Le module LED peut être remplacé par une personne qualifiée à l'aide d'outils disponibles dans le commerce. Travailler hors tension et ouvrir le luminaire. Respecter la fiche d'utilisation du module LED. Vérifier et remplacer les joints du luminaire le cas échéant. Un verre endommagé doit être remplacé. Fermer le luminaire.

**Ergänzungsteile**

- 10 443 Einbaugehäuse
- 10 016 Austauschglas bandförmig

**Accessories**

- 10 443 Installation housing
- 10 016 Exchangeable lens flat beam

**Accessoires**

- 10 443 Boîtier d'encastrement
- 10 016 Lentille elliptique

Zu den Ergänzungsteilen gibt es eine gesonderte Gebrauchsanweisung.

For the accessories a separate instructions for use can be provided upon request.

Une fiche d'utilisation pour ces accessoires est disponible.

**Ersatzteile**

Ersatzglas	14 001 574
LED-Netzteil	DEV-0357/200
LED-Modul	LED-1186/RGBW
Reflektor	76 002 012
Dichtung	83 002 086

**Spares**

Spare glass	14 001 574
LED power supply unit	DEV-0357/200
LED module	LED-1186/RGBW
Reflector	76 002 012
Gasket	83 002 086

**Pièces de rechange**

Verre de rechange	14 001 574
Bloc d'alimentation LED	DEV-0357/200
Module LED	LED-1186/RGBW
Réfecteur	76 002 012
Joint	83 002 086