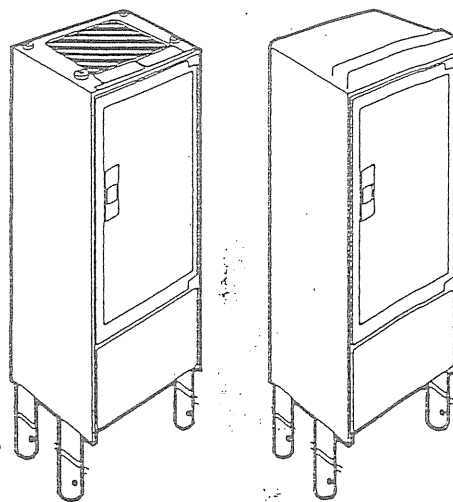
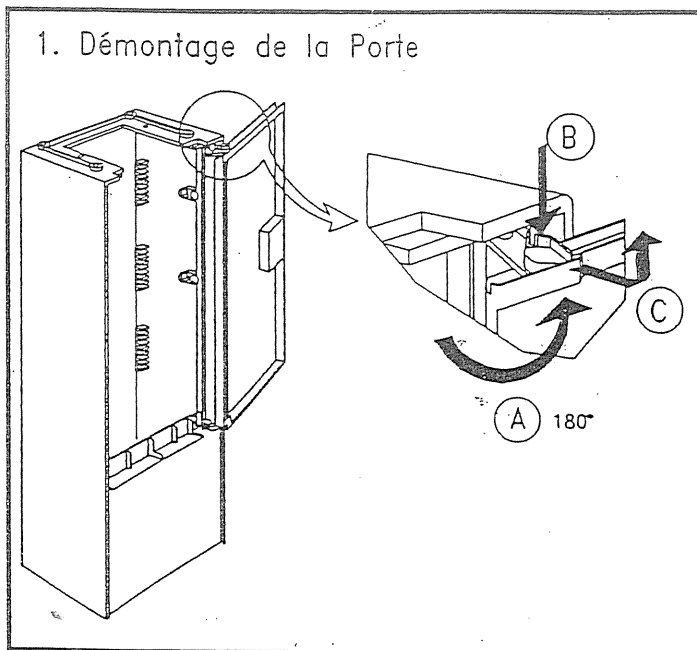


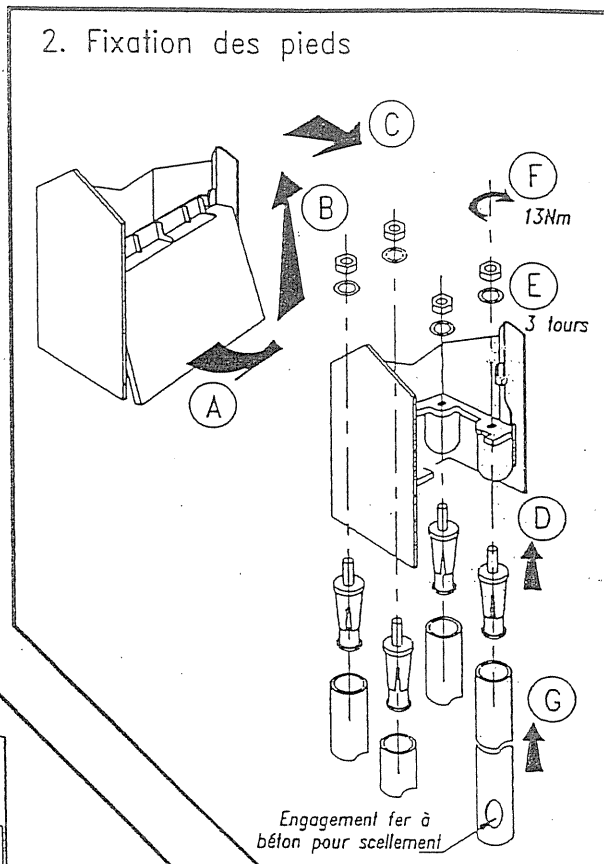
## HN 62-S-22 SOCLE BORNE SIMPLE



### 1. Démontage de la Porte



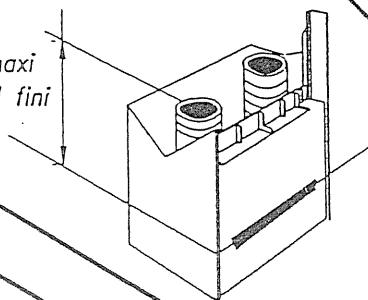
### 2. Fixation des pieds



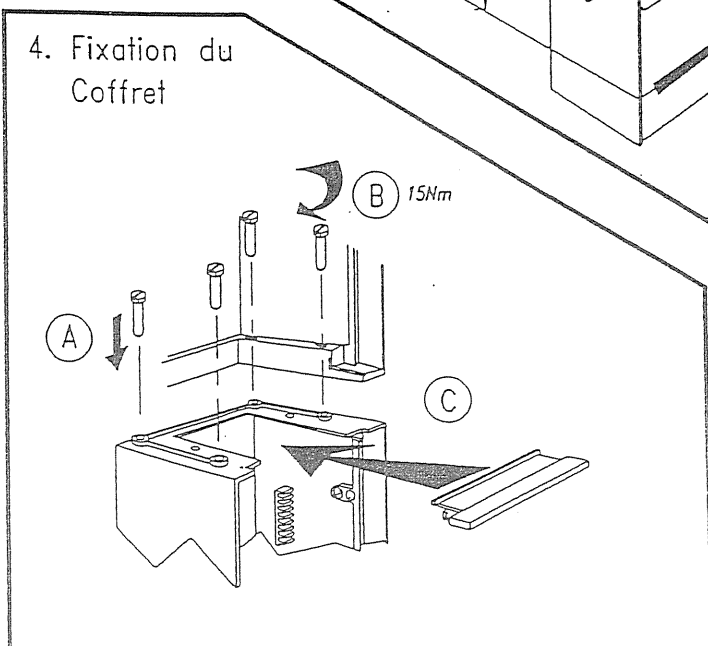
### 3. Passage des Fourreaux

Capacité: 2 fourreaux  $\varnothing$  90  
1 fourreau  $\varnothing$  63

100 maxi  
du sol fini



### 4. Fixation du Coffret



### 5. Fixation du chapeau

