

Marque de commande

WCS2-LB1-C

Équerre de blocage WCS2

Fonction

- Positionnement simple de points fixes
- Thermopoudré

Composantes système compatibles

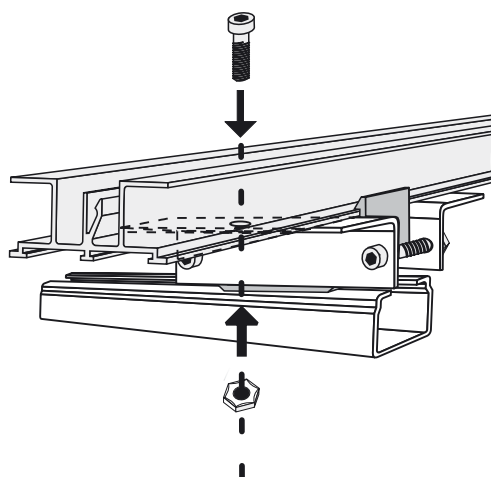
WCS2-PS1-C-2,5M

Rail de profilé WCS2, revêtu

WCS2-PS1-C

Rail de profilé WCS2, revêtu

Dimensions



Caractéristiques techniques

Caractéristiques mécaniques

Matériau	Tôle d'acier galvanisée
Masse	50 g
Revêtement	thermopoudré , 100 µm

Indication

Afin d'éviter un déplacement des rails profilés aluminium par glissement sur les attaches en cas d'un montage horizontal, une équerre de blocage est nécessaire. Cette dernière WCS2-LB1 est montée au milieu du parcours autour d'une attache pour rail. Lors du montage, l'assemblage de l'équerre et du rail profilé aluminium est effectuée avec la vis fournie. A cet effet, le profilé aluminium doit être percé à un endroit (mèche de 7 mm).