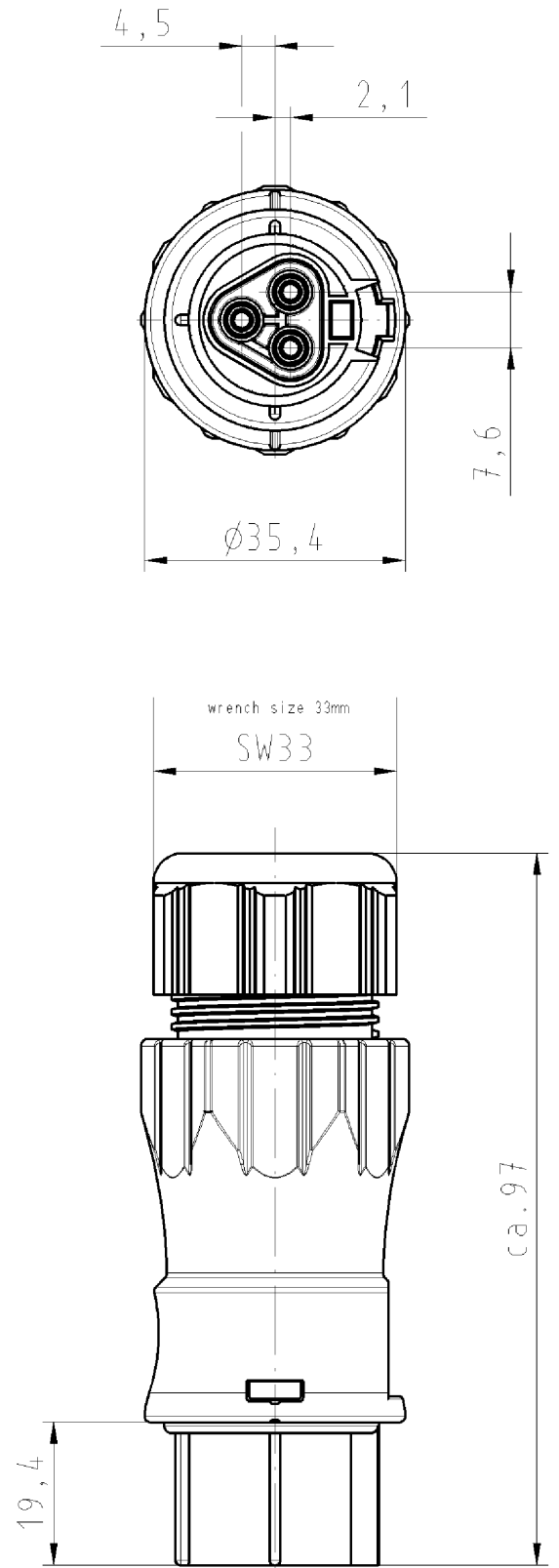


These dimensions will be especially checked at delivery
Only inspection dimensions
With /E marked dimensions are only valid for internal use

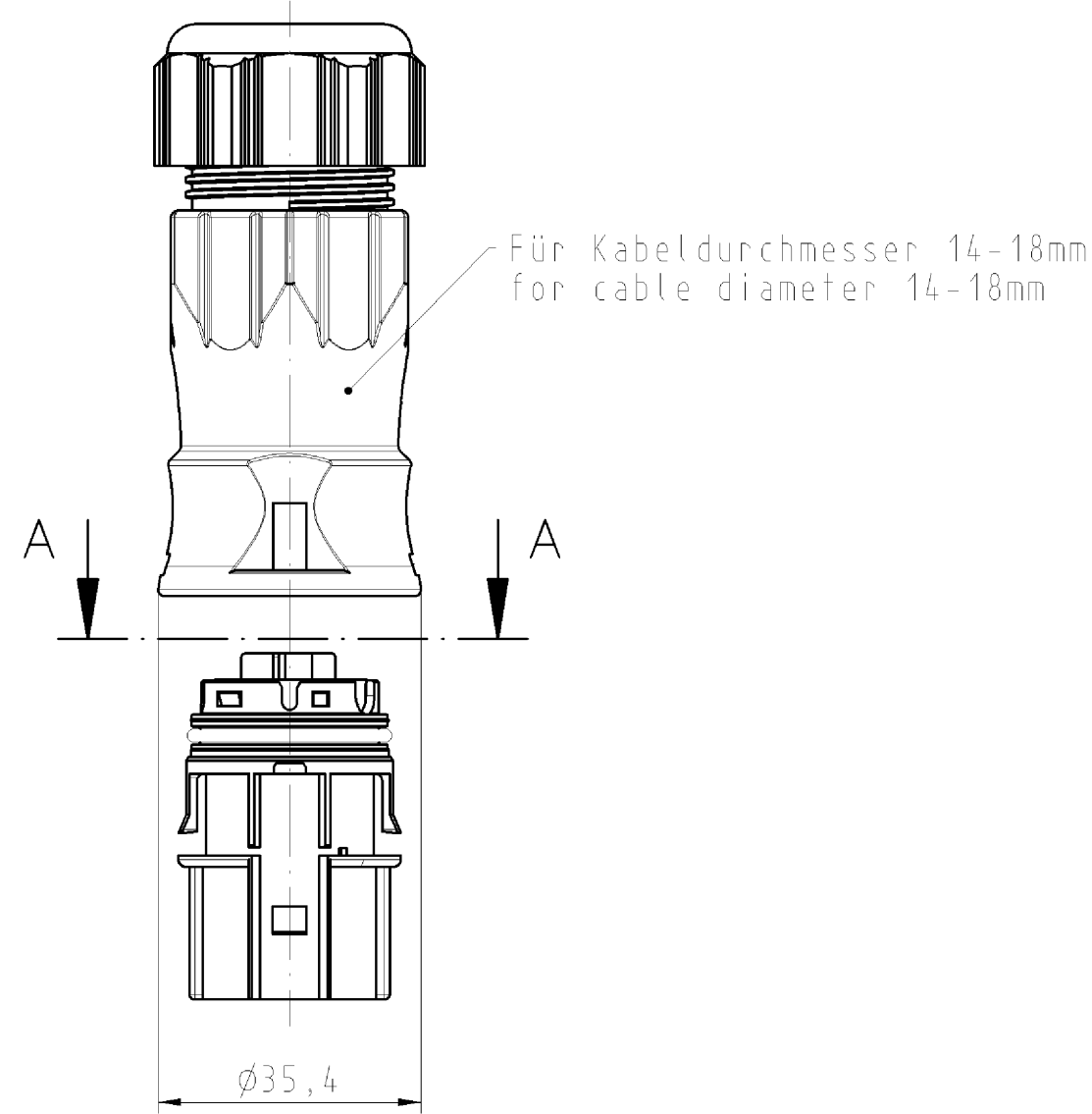
Diese Maße werden bei Abnahme besonders geprüft
Ausschließlich Prüfmaße
Mit /E gekennzeichnete Maße sind nur für interne Zwecke gültig



Verpackungseinheit: je 100 Stück
packing unit: per 100

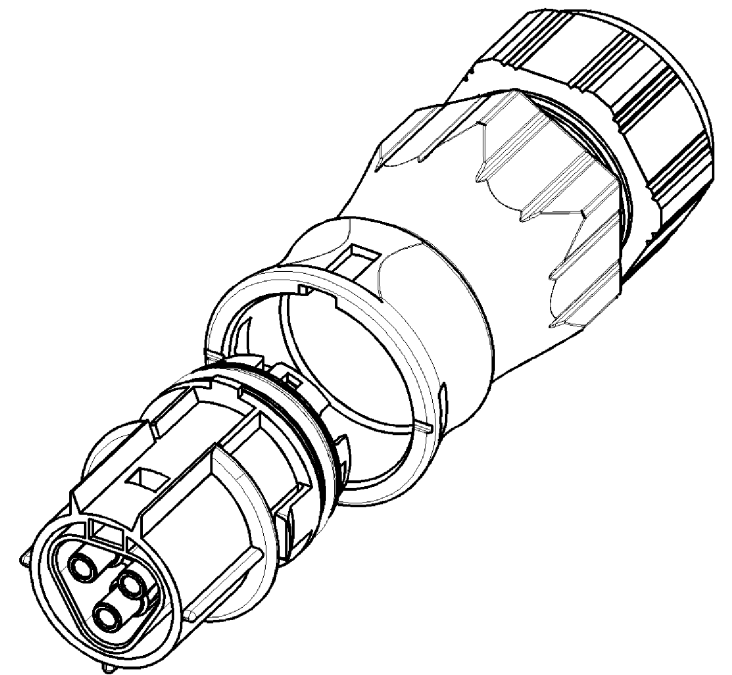
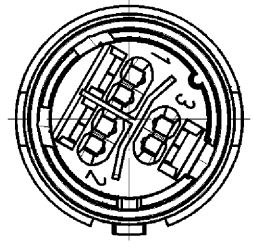
Teile-Nr./ part-nr.	Farbe:/ color:	Type
96.031.0553.9	lichtblau, ähnl. RAL 5012/ lightblue, similar to RAL 5012	RST2013F B2 ZR3S BL04

Auslieferungszustand
delivery status



Verpackungseinheit: je 100 Stück
packing unit: per 100

A-A



Tolerierung nach DIN 7167/Tolerance system acc. to DIN 7167. (This DIN-standard describes the envelope principle. According to the envelope principle the deviations of form and parallelism are limited by the size tolerances).		ja/yes <input checked="" type="checkbox"/> Stoffverbots- und Deklarationsliste nach UU-TQM-05/03 ist einzuhalten. Conformity with Wieland document UU-TQM-05/03 (list of prohibited / declarable hazardous substances) to be declared!	
Freitoleranz nach General tolerance		CAD - Zeichnung, keine manuellen Änderungen CAD - drawing, no manual modifications allowed	1. Verwendung: First Use: -
Blatt: 1 von 1 Sheet: 1 of 1		Zeichnung Nr./Drawing No. Index	
/		Werkstoff/Material	2007 Tag/Date Name
/		Maßstab/Scale	gezeichnet/drawn 29.08. Hollet
/ 1:1			geprüft/checked - -
/ Vol. mm ³ Ofl./Surf. mm ²			Normgepr. Stand. check - -
/		Ersatz für/Replacement for: -	
/		Type	Benennung/Title
/		BUCHSENTEIL MIT ZUGENTLASTUNG_	
Index Datum / Blatt Date / Sheet		female connector with cord grind Federkraftanschluß/spring-clamp connection Kodierung/keying 7 (250V/20A) Schaltanwendung/switching's application	
Änderung/Revision		Elektrische Verbindungen	

Weitergabe sowie Vervielfältigung dieses Dokuments, Verwertung und Mitteilung seines Inhalts sind verboten, soweit nicht ausdrücklich gestattet.
The reproduction, distribution and utilization of this document as well as the communication of its contents to others without express authorization is prohibited.

960310553.901K_4_CADW1019_Morgen 2007-08-03T11:16:18 1.000