

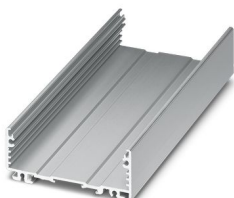
UM-ALU 4-72 PROFILE 990 - Profilé



2200924

<https://www.phoenixcontact.com/fr/produits/2200924>

Veillez tenir compte du fait que les données affichées dans ce document PDF proviennent de notre catalogue en ligne. Vous trouverez les données complètes dans la documentation utilisateur. Nos conditions générales d'utilisation des téléchargements sont applicables.



Boîtier pour profilé extrudé, Montage vissé, Profil de base, coloris: couleurs aluminium, largeur du profilé (intérieure): 72 mm, largeur du profilé (extérieure): 75 mm, longueur: 990 mm, profondeur: 29,4 mm

Avantages

- Profilé extrudé en aluminium
- Variabilité de la technologie de raccordement
- Possibilité de montage sur rail DIN
- Disponible avec des longueurs de 42,5 à 990 mm, découpe au choix en option
- Disponible avec des largeurs de 75 et 105 mm
- Protection CEM

Données commerciales

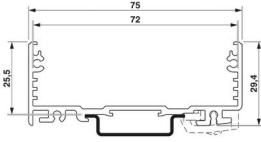
Référence	2200924
Conditionnement	1 Unité(s)
Commande minimum	1 Unité(s)
Clé de vente	ACHDFA
Product key	ACHDFA
Page catalogue	Page 744 (C-1-2013)
GTIN	4046356716482
Poids par pièce (emballage compris)	818 g
Poids par pièce (hors emballage)	804 g
Numéro du tarif douanier	76042990
Pays d'origine	DE

Caractéristiques techniques

Propriétés du produit

Type de produit	Élément inférieur de boîtier
Gamme de produits	UM-ALU 4-72
Version	Profil de base
Type de boîtier	Boîtier pour profilé extrudé
Ouverture de ventilation disponible	non
Série de boîtiers	UM-ALU

Dimensions

Dessin coté	
Profondeur	29,4 mm
Profondeur à partir du bord supérieur du rail DIN	25,5 mm
Longueur	990 mm

Dimensions extérieures

Largeur du profilé (extérieure)	75 mm
---------------------------------	-------

Dimensions intérieures

Largeur du profilé (intérieure)	72 mm
---------------------------------	-------

Conception de circuits imprimés

Épaisseur du C.I.	1,44 mm ... 2 mm
-------------------	------------------

Indications sur les matériaux

Coloris	couleurs aluminium
Couleur (Boîtiers)	aluminium
Qualité de surface	anodisée
Matériau du boîtier	Aluminium

Conditions environnementales et de durée de vie

Conditions ambiantes

Code IP max. à atteindre	IP40
Température ambiante (fonctionnement)	-40 °C ... 105 °C (en fonction de la puissance dissipée)
Température ambiante (stockage/transport)	-40 °C ... 55 °C
Température ambiante (montage)	-5 °C ... 100 °C

Indications concernant le circuit imprimé

Nombre de supports de circuits imprimés	3
---	---

UM-ALU 4-72 PROFILE 990 - Profilé



2200924

<https://www.phoenixcontact.com/fr/produits/2200924>

Type de fixation de circuits imprimés	Insertion
Surface de circuit imprimé	64278 mm ² ... 67692 mm ² (TOP avec les éléments latéraux COVER...AL)
	65119 mm ² ... 67346 mm ² (BOTTOM avec les éléments latéraux COVER...AL)
	64278 mm ² ... 67703 mm ² (TOP avec les éléments latéraux COVER...PA)
	65416 mm ² ... 67703 mm ² (BOTTOM avec les éléments latéraux COVER...PA)
Epaisseur du C.I.	1,44 mm ... 2 mm

Montage

Type de montage	Montage vissé
Emplacement pour le montage	parallèlement au rail DIN

Indications sur l'emballage

Type de conditionnement	emballé dans un carton
Type de reconditionnement	Carton

UM-ALU 4-72 PROFILE 990 - Profilé

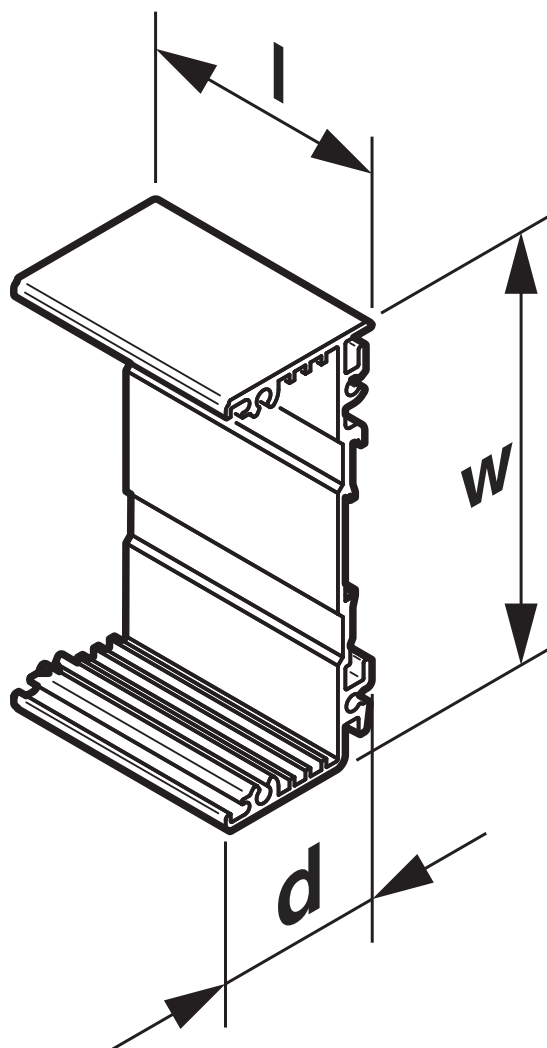
2200924

<https://www.phoenixcontact.com/fr/produits/2200924>



Dessins

Dessin coté

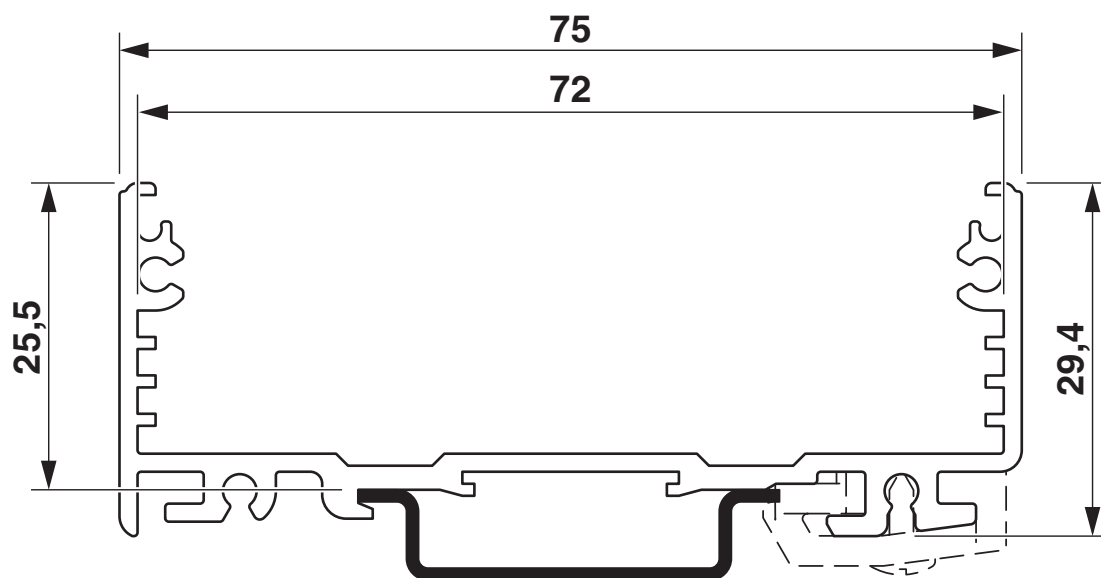


UM-ALU 4-72 PROFILE 990 - Profilé

2200924

<https://www.phoenixcontact.com/fr/produits/2200924>

Dessin coté



UM-ALU 4-72 PROFILE 990 - Profilé



2200924

<https://www.phoenixcontact.com/fr/produits/2200924>

Classifications

ECLASS

ECLASS-11.0	27182701
ECLASS-13.0	27190601

ETIM

ETIM 9.0	EC002779
----------	----------

UNSPSC

UNSPSC 21.0	31261500
-------------	----------

UM-ALU 4-72 PROFILE 990 - Profilé



2200924

<https://www.phoenixcontact.com/fr/produits/2200924>

Conformité environnementale

China RoHS

Période d'utilisation conforme : illimitée = EFUP-e

Aucune substance dangereuse dépassant les valeurs seuils ;

UM-ALU 4-72 PROFILE 990 - Profilé

2200924

<https://www.phoenixcontact.com/fr/produits/2200924>

Accessoires nécessaires

UM-ALU 4-72 COVER AL - Élément latéral

2200933

<https://www.phoenixcontact.com/fr/produits/2200933>

Boîtier pour profilé extrudé, Montage vissé, Éléments latéraux (gauche et droit) avec pied encliquetable et vis pour profil de base, coloris: couleurs aluminium, largeur: 75,4 mm, hauteur: 2 mm, profondeur: 31 mm



UM-ALU 4-72 COVERLID 45 AL - Élément latéral

2201758

<https://www.phoenixcontact.com/fr/produits/2201758>

Boîtier pour profilé extrudé, Montage vissé, Éléments latéraux (gauche et droit) avec pied encliquetable et vis pour capot profilé UM-ALU 4 AU..L..., coloris: couleurs aluminium, largeur: 75,4 mm, hauteur: 2 mm, profondeur: 58,5 mm



UM-ALU 4-72 PROFILE 990 - Profilé

2200924

<https://www.phoenixcontact.com/fr/produits/2200924>



UM-ALU 4-72 COVERLID 75 AL - Élément latéral

2202085

<https://www.phoenixcontact.com/fr/produits/2202085>

Boîtier pour profilé extrudé, Montage vissé, Éléments latéraux (gauche et droit) avec pied encliquetable et vis pour capot profilé UM-ALU 4 AU..L..., coloris: couleurs aluminium, largeur: 75,4 mm, hauteur: 2 mm, profondeur: 73,5 mm



UM-ALU 4 FOOT - Pied de verrouillage

2200974

<https://www.phoenixcontact.com/fr/produits/2200974>

Boîtier pour profilé extrudé, Pied encliquetable pour rail DIN avec vis



UM-ALU 4-72 PROFILE 990 - Profilé

2200924

<https://www.phoenixcontact.com/fr/produits/2200924>



UM-ALU 4-72 COVER PA BK - Élément latéral

2200934

<https://www.phoenixcontact.com/fr/produits/2200934>

Boîtier pour profilé extrudé, Montage vissé, Éléments latéraux (gauche et droit) avec pied encliquetable et vis pour profil de base, coloris: noir (9005), largeur: 75,4 mm



Accessoires

UM-ALU 4 PE CONTACT - Pince de mise à la terre

2200973

<https://www.phoenixcontact.com/fr/produits/2200973>

Boîtier pour profilé extrudé, Griffe de mise à la terre pour le raccordement du profil de base avec des clips selon la norme DIN 46244 dans la liaison équipotentielle, coloris: argenté, largeur: 17 mm



UM-ALU 4-72 PROFILE 990 - Profilé

2200924

<https://www.phoenixcontact.com/fr/produits/2200924>



UM-ALU 4 AU45 L990 - Capot profilé

2200961

<https://www.phoenixcontact.com/fr/produits/2200961>



Boîtier pour profilé extrudé, Montage vissé, Capot profilé, coloris: couleurs aluminium, largeur: 45,6 mm, largeur du profilé (intérieure): 42 mm, largeur du profilé (extérieure): 45,6 mm, longueur: 990 mm, profondeur: 28,1 mm

UM-ALU 4 AU75 L990 - Capot profilé

2200970

<https://www.phoenixcontact.com/fr/produits/2200970>



Boîtier pour profilé extrudé, Montage vissé, Capot profilé, coloris: couleurs aluminium, largeur: 75,6 mm, largeur du profilé (intérieure): 71,5 mm, largeur du profilé (extérieure): 75,6 mm, longueur: 990 mm, profondeur: 43,1 mm

UM-ALU 4-72 PROFILE 990 - Profilé



2200924

<https://www.phoenixcontact.com/fr/produits/2200924>

UM-ALU 4-72 FRONT 990 AP - Plaque avant

2202093

<https://www.phoenixcontact.com/fr/produits/2202093>

Boîtier pour profilé extrudé, Plaque avant du profilé de base, coloris: couleurs aluminium, largeur: 71,8 mm, longueur: 990 mm, profondeur: 2 mm, recommandé pour les éléments latéraux UM-ALU 4-..COVER AL



Phoenix Contact 2024 © - Tous droits réservés

<https://www.phoenixcontact.com>

PHOENIX CONTACT SAS

52 Boulevard de Beaubourg Emerainville

77436 Marne La Vallée Cedex 2 France

+33 (0) 1 60 17 98 98

documentation@phoenixcontact.fr