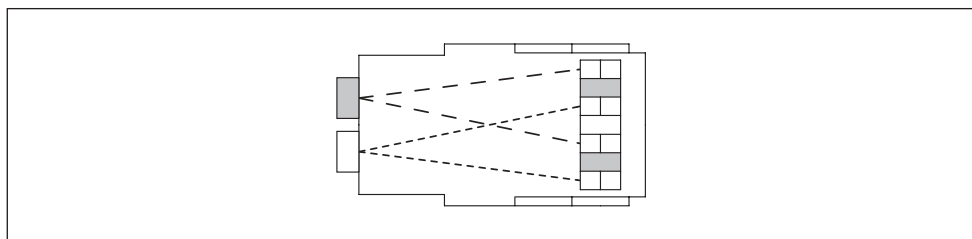
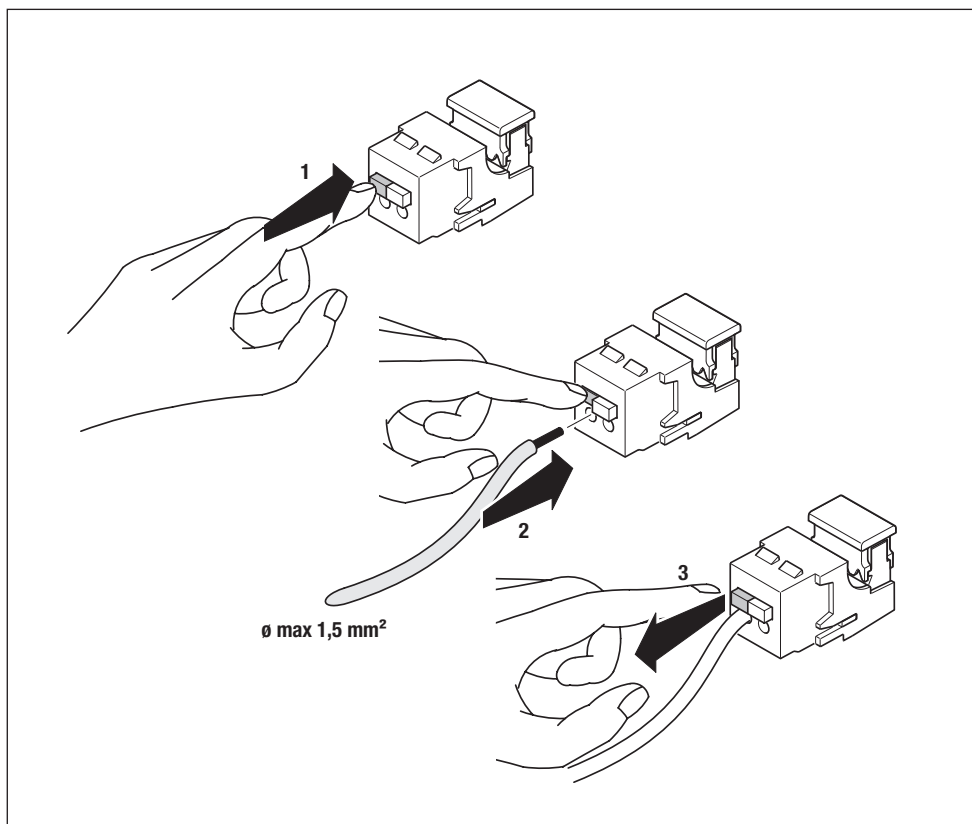
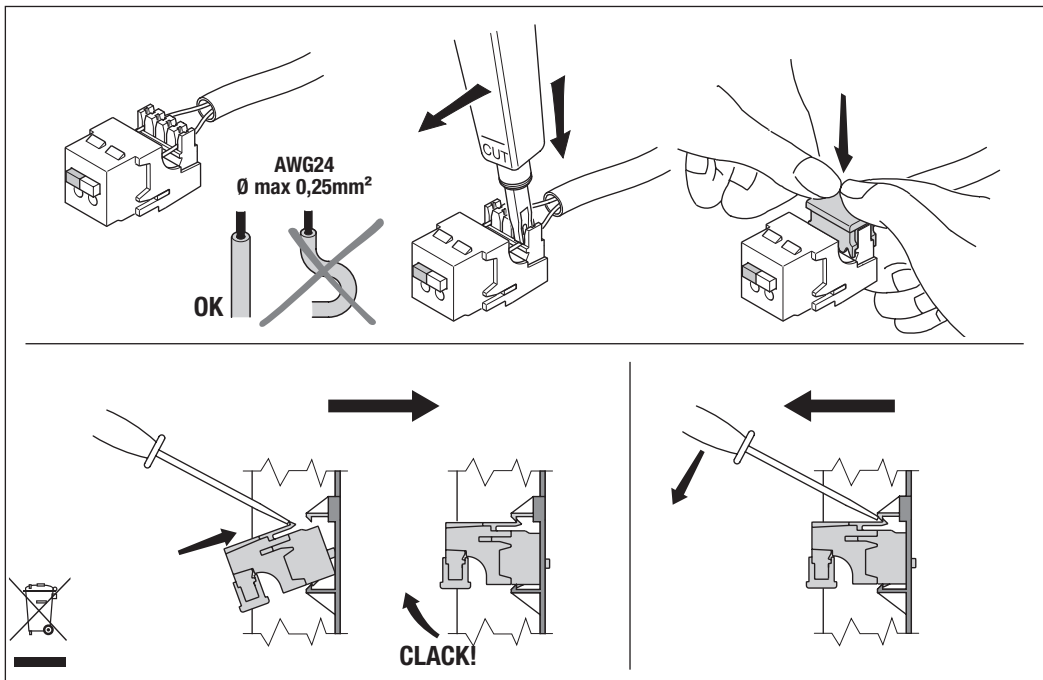




GW 10 458
GW 12 458
GW 13 458
GW 14 458
GW 15 458





IT - Il simbolo del cassettono barrato, ove riportato sull'apparechiatura o sulla confezione, indica che il prodotto alla fine della propria vita utile deve essere raccolto separatamente dagli altri rifiuti. Al termine dell'utilizzo, l'utente dovrà farsi carico di conferire il prodotto ad un idoneo centro di raccolta differenziata oppure di riconsegnarlo al rivenditore all'atto dell'acquisto di un nuovo prodotto. Presso i rivenditori con superficie di vendita di almeno 400 m² è possibile consegnare gratuitamente, senza obbligo di acquisto, i prodotti da smaltire con dimensioni inferiori a 25 cm. L'adeguata raccolta differenziata per l'avvio successivo dell'apparechiatura dimessa al riciclaggio, al trattamento e allo smaltimento ambientalmente compatibile contribuisce ad evitare possibili effetti negativi sull'ambiente e sulla salute e favorisce il riimpiego e/o riciclo dei materiali di cui è composta l'apparechiatura. GEWISS partecipa attivamente alle operazioni che favoriscono il corretto riimpiego, riciclaggio e recupero delle apparecchiature elettriche ed elettroniche.

AR - إذا كان الجهاز يحمل رمز سلة المهملات المشطوبة من الخارج أو على عبوة التغليف، فهذا يعني وجوب التخلص من المنتج بعيداً عن النفايات العامة بانتهاك عمره التشغيلي. ويجب على المستخدم التوجه بالمنتج لمركز فرز النفايات أو إعادته للتاجر المختص عند شراء جهاز جديد. من الممكن شحن المنتجات اللازم تجميعها مجاناً (دون الإلزام بشراء واحد جديد) وذلك لتجار التجزئة الذين لديهم مركز بيع لا تقل مساحته عن 400 متر مربع، شريطة أن يكون طول هذه المنتجات أقل 25 سم.

تجميع النفايات المصنفة بكفاءة عالية لهدف التخلص من المنتجات المستعملة بطريقة محافظة على البيئة، أو إعادة تدويرها لاحقاً، من شأنه المساهمة في حماية البيئة والأفراد من جراء الآثار السلبية المحتملة، فضلاً عن تخفيض عملية إعادة استخدام مواد التصنيع أو إعادة تدويرها.

وتساهم شركة جويس بفعالية في العمليات المنوطة بتكئين الأجهزة الكهربائية والإلكترونية وإعادة استخدامها أو إعادة تدويرها بطريقة صحيحة وسليمة.

BE - Кали на абсталвяванні ці на яго ўпакоўцы змешчаны сімвал закрэсленага вядра для смецця, гэта значыць, што прадукт нельга выкідаць разам з іншым агульным смеццем у канцы тэрміну выкарыстання. Карыстальнік павінен дастаўляць адправаваны прадукт у цэнтр сартоўкі смецця або вяртаць яго прадаўцы пры набыцці новага прадукта. Прадукты на ўтылізацыю могуць бясплатна (без абавязку набываць новага прадукта) дастаўляцца ў рознічныя крамы з плошчай гандлёвай залы не менш за 400m², калі яны маюць памер менш за 25 см. Эфектыўнае сартаванне збірання смецця для экалагічна бяспечнай утылізацыі адпрацаваных прыладаў дапамагаюць пазбегнуць патэнцыйна адмоўнага ўплыва на навакольнае асяроддзе і здароўе людзей, а таксама стымулююць паўторнае выкарыстанне і/або перапрацоўку будаўнічых матэрыялаў. GEWISS прымае актыўны ўдзел у аперацыях па правільнай утылізацыі і паўторнаму выкарыстанню або перапрацоўцы электрычнага і электроннага абсталявання.

BG - Когато върху изделието или опаковката му има поставен етикет със зачеркнат кош за смет, след изтичане на експлоатационния период на изделието то трябва да се отдели от другите отпадъци. Потребителят трябва да предаде излялото от употреба изделие в център за разделно събиране на отпадъци или да го върне на продавача при закупуване на ново изделие. Излезлите от употреба изделия с размери под 25 cm могат да се предадат безплатно (и без задължение за покупка на ново изделие) на търговци на дребно, чиято търговска площ е не по-малко от 400 m². Ефикасната система за разделно събиране на отпадъци и природосъобразно извездане от употреба на използвани изделия или последващото им рециклиране способстват за предотвратяване на възможните неблагоприятни въздействия върху околната среда и здравето на хората и стимулират повторното използване на изделията и/или рециклирането на материалите, от които те са изработени. Фирмата GEWISS активно участва в мероприятия за подкрепа на правилното запазване и повторната употреба или рециклирането на електрическо и електронно оборудване.

CS - Pokud se na vybavení či obalu objeví symbol přeškrtnuté popelnice, znamená to, že produkt po uplynutí své životnosti by neměl být likvidován do smíšeného odpadu. Uživateľ musí odnést opotřebený produkt do sberného dvora nebo jej při nákupu nového obdobného produktu o rozměru menším než 25 cm mohou být bezplatně (bez nutnosti kupovat nový) odevzdaný u obchodní s prodejní plochou větší než 400 m².

Správné třídění a ekologická likvidace použitých zařízení nebo jejich následná recyklace pomáhají předcházet vzniku potenciálních negativních dopadů na životní prostředí a zdraví osob a podporují opakované použití anebo recyklaci použitých materiálů. Společnost GEWISS se aktivně účastní akcí na podporu správné likvidace, opakovaného použití a recyklace elektrického a elektronického zařízení.

DA - Symbolet med den overkrydsede skraldespand på apparatet eller på emballagen angiver, at produktet, ved endt levetid, skal bortskaffes separat fra andet affald. Produktet skal overdrages til et bemyndiget affaldsbehandlingscenter eller overdrages til forhandleren i forbindelse med køb af et nyt, tilsvarende produkt. Det er muligt at bortskaffe produkter med dimensioner på under 25 cm, gratis og uden pligt til køb af et nyt, gennem forhandlerne med forretningslokaler på mindst 400 m². En passende bortskaffelse af apparatet til senere genbrug, eller miljømæssigt korrekt behandling og demolering heraf, er medvirkende til at forebygge eventuelle negative påvirkninger på miljø og helbred og fremmer genbrug af de materialer, som apparaturet består af. GEWISS deltager aktivt i handlingerne, som fremmer korrekt genbrug, genanvendelse og genvinning af elektriske og elektroniske apparaturer.

DE - Das Symbol der durchgestrichenen Mülltonne auf dem Gerät oder seiner Verpackung weist darauf hin, dass das Produkt am Ende seiner Nutzungsdauer getrennt von den anderen Abfällen zu entsorgen ist. Nach Ende der Nutzungsdauer obliegt es dem Nutzer, das Produkt in einer geeigneten Sammelstelle für getrennte Müllentsorgung zu deponieren oder es dem Händler bei Ankauf eines neuen Produkts zu übergeben. Bei Händlern mit einer Verkaufsfläche von mindestens 400 m² können zu entsorgende Produkte mit Abmessungen unter 25 cm kostenlos und ohne Kaufzwang abgegeben werden. Die angemessene Mülltrennung für das dem Recycling, der Behandlung und der umweltverträglichen Entsorgung zugeführten Gerätes trägt dazu bei, mögliche negative Auswirkungen auf die Umwelt und die Gesundheit zu vermeiden und begünstigt den Wiedereinsatz und/oder das Recyceln der Materialien, aus denen das Gerät besteht. GEWISS beteiligt sich aktiv an den Aktionen für die korrekte Verwendung, das Recycling und die Rückgewinnung von elektrischen und elektronischen Geräten.

EL - Le símbolo diagrammados kábov aporomáttun, ópou apéitai epánw sth skusevñ tñ skusevsiasth tñ, upodeiknónti óti to próion sth télos ths diárikias zwíth tou prépei na oulléteitai chwriá apó ta upóloipa aporomáttun. Sta télos ths chwriás, o chwriásth prépei na anabásei va parásoitai to próion sth éna katállilo kéntro diáporomáttun oullónti th va parásoitai ston antiprósoitw apó thn agorá eós twé próionts. St katástathia plhrosh me epifáneia plhrwón toulychátun 400 m² mporei va parásoitai diwreú, chwriá kwria upochwreú va agorá állova próionta, ta próionta ya diáseth, me diástaseis mikrótereh apó 25 cm. H eparkrísti diáporomáttun oullónti, prokewnónti va ékswthri th epoméni diádiakasia anákwkshs, epétreúsiasth kai peribállontika symbarhtí diáseth th skusevñ, symbállati sthn apofwgh árhrhtikwn epistwseów ya to peribállon kai thn ygeía kai prowhéi thn epαναχρηsmoúpoih th/ kai anákwkshw thn ulíkwv apó ta opoía apoteleitai th skusevñ. H GEWISS symmetétei enwra se drasthrótithtes pou prówvont th wusth epαναχρηsmoúpoih, thn anákwkshw kai thn anákwthn twn ηλεκτρικwv kai ηλεκτρονικwv ouσκευwv.

EN - If the crossed-out bin symbol appears on the equipment or packaging, this means the product must not be included with other general waste at the end of its working life. The user must take the worn product to a sorted waste centre, or return it to the retailer when purchasing a new one. Products for disposal can be consigned free of charge (without any new purchase obligation) to retailers with a sales area of at least 400m², if they measure less than 25cm. An efficient sorted waste collection for the environmentally friendly disposal of the used device, or its subsequent recycling, helps avoid the potential negative effects on the environment and people's health, and encourages the re-use and/or recycling of the construction materials. GEWISS actively takes part in operations that sustain the correct salvaging and re-use or recycling of electric and electronic equipment.

ES - El símbolo del contenedor tachado, cuando se indica en el aparato o en el envase, indica que el producto, al final de su vida útil, se debe recoger separado de los demás residuos. Al final del uso, el usuario deberá encargarse de llevar el producto a un centro de recogida diferenciada adecuado o devolverlo al vendedor con ocasión de la compra de un nuevo producto. En las tiendas con una superficie de venta de al menos 400 m², es posible entregar gratuitamente, sin obligación de compra, los productos que se deben eliminar con unas dimensiones inferiores a 25 cm. La recogida diferenciada adecuada para proceder posteriormente al reciclaje, al tratamiento y a la eliminación del aparato de manera compatible con el medio ambiente contribuye a evitar posibles efectos negativos en el medio ambiente y en la salud y favorece la reutilización y/o el reciclaje de los materiales de los que se compone el aparato. GEWISS participa activamente en las operaciones que favorecen la reutilización, el reciclaje y la recuperación correctos de los aparatos eléctricos y electrónicos.

ET - Kui seadmel või pakendil on läbikriipsutatud prügikasti sümbol, siis tähendab see, et toodet ei tohi ära visata koos tavalise olmeprügiga. Kasutaja peab viima jäätmekäitlisse antava toote sobivasse jäätmekogumispunkti või tagastama selle uue toote ostmisel jaemüüjale. Alla 25 cm mõõtetega jäätmekäitlisse antavad tooted saab viia tasuta (ilma uue toote ostmise kohustuseta) jaemüügikohta, mille müügiala on vähemalt 400 m². Tõhus jäätmete liigitu kogumine kasuladest seadme keskkonnasobraliikvõimaldusi või materjali uuesti ringlusevõtmiseks aitab kahjulikult mõju keskkonnale ja inimeste tervisele ning toob materjalide kordkasutust ja/või ringlust. GEWISS osaleb aktiivselt projektides, millega toetakse õiget vabanemist elektri- ja elektroonikaseadmetest ning nende taaskasutust või ringlusevõtmist.

FI - Laiteessa tai pakkauksessa esiintyvä ylivivuttun kordus-astian symboli tarkoittaa, että käyttöään loputtua tuote on laiteltava erikseen muista jätteistä. Käytön loputtua käyttäjän tulee huolehtia siitä, että tuote toimitetaan asianmukaiseen keräyspisteeseen tai luovutetaan jälleenviemärylle uuden tuotteen hankkimisen yhteydessä. Myyntipinta-alaltaan vähintään 400 m²:n kotoiseen jälleenviemäriinliikeseen on mahdollista jättää ilmaiseksi ulkomailtoita alle 25 senttimetri kokoisia, hävittävästi tuotettai ilma ostovelvollisuudella. Asiamukaisesti suoritettui jätteen eriytyä käytöstä postitettun laitteen kierrättämiseksi sekä sen käsittelemiseksi ympäristöä räsittämättömällä tavalla auttaa välttämään mahdollisia haitallisia ympäristö- ja terveysvaikutuksia sekä helpottaa laitteen raaka-ainemateriaalien uudelleenkäyttöä jätin kierrätyssä. GEWISS osallistuu aktiivisesti sähköisten ja elektronisten laitteiden asiamukaiseen uudelleenkäyttöön, kierrätykseen ja keräämisen tähtävään toimintaan.

FR - Le symbole du saison barré, là où il est reporté sur l'appareil ou l'emballage, indique que le produit en fin de vie doit être collecté séparément des autres déchets. Au terme de la durée de vie du produit, l'utilisateur devra se charger de le remettre à un centre de collecte séparée ou bien au revendeur lors de l'achat d'un nouveau produit. Il est possible de remettre gratuitement, sans obligation d'achat, les produits à éliminer de dimensions inférieures à 25 cm aux revendeurs dont la surface de vente est d'au moins 400 m². La collecte séparée appropriée pour l'envoi successif de l'appareil en fin de vie au recyclage, au traitement et à l'élimination dans le respect de l'environnement contribue à éviter les effets négatifs sur l'environnement et sur la santé et favorise le réemploi et/ou le recyclage des matériaux dont l'appareil est composé. GEWISS participe activement aux opérations favorisant le réemploi, le recyclage et la récupération des appareils électriques et électroniques.

GA - Más comhartha le bosca bruscair scríosta amháil áir an trealamh nó ar an bhacáist, ciallaíonn sé seo nach cóir an tairge a chur isteach le bruscar ginearálta eile nuair atá an sheal oibre caite. Caitheadh na trealamh ón tairge caite a bhfabhrú chuig ionad sórtála bruscar, nó a chur ar ais chuig an díoltóir nuair tá tairge nua a cheannach. Is féidir tairgiu u dhúisair a sheoladh san áire (gan iallath tairge nua a cheannach) chuig díoltóirí a bhfuil líthair dhóla 400m² nó, más lú ná 25cm. Is cuidíe é bailiúchán sórtála bruscar uan dhúisair ghairis ar bhealach atá neamhdhóibhálach don timpeallacht, nó a athchúisáil dá éis sin, droch-thionchar ar an timpeallacht agus ar shlánite daoine a sheachaint, agus spreagann sé athúsáil agus/nó athchúisáil na n-ábhar tógála. Glacann GEWISS páirt ghníomhach in oibríochtaí a thacaíonn le tairgháil cheart agus athúsáil nó athchúisáil ar threalamh leictreach agus leictreonaic.

HR - Ako na opremi ili pakiranju postoje simbol prekriznoga koša za smeće, to znači da se proizvod na kraju životnog vijeka ne smije odlagati s ostalim, običnim otpadom. Korisnik stari proizvod mora odnijeti u reciklažni centar ili ga vratiti trgovcu priklom kupnje novog proizvoda. Ako su manji od 25 cm, proizvodi koje treba zbrinuti mogu se besplatno predati (bez obveze kupnje novih proizvoda) trgovcima čiji je prodajni prostor ukupno površine najmanje 400 m².

Pravilno sortiranje i ekološko zbrinjavanje otpadnih uređaja, kao i njihovo kasnije recikliranje, pomaže pri očuvanju okoliša i ljudskog zdravlja te potiče ponovnu upotrebu i/ili recikliranje sirovina. GEWISS aktivno sudjeluje u pravilnom zbrinjavanju otpada i promiče ponovnu upotrebu ili recikliranje električne i elektroničke opreme.

HU - Az áthúzott kuka jelzése, ahol ez a tételnek illeve a csomagolásán megtalálható, az jelzi, hogy a termék hasznos élettartama végén az egyéb hulladékoktól külön kell összegyűjteni. Mikor már nem használják, a felhasználónak feladnia, hogy a terméket eljuttassa a megfelelő, szelektív hulladékgyűjtőbe, vagy visszajárja a viszonteladónak, amikor egy új terméket megvásárol. A legálább 400 m² értékesítési területű viszonteladónak ingyen lehetőségek, vásárlási kötelezettség nélkül, a 25 cm-nél kisebb méretű, ártalmatlanított termékek. A megfelelő szelektív hulladékgyűjtés a már nem használt készüléket továbbá a környezetvédelmi szempontból megfelelő újrafelhasználás és/vagy visszaforgatás, amivel elkerülhető az esetleges negatív környezeti és egészségkárosító hatások, valamint elősegíti a felszerelést alkotó anyagok újrafelhasználását és/vagy visszaforgatását. A GEWISS aktívan részt vesz azokban a műveletekben, melyek az elektromos és elektronikus berendezések helyes begyűjtését, újrafelhasználását, és visszastátást segítik elő.

KK - Жойылган себет танбасы жабдыкта немесе бумада пайда болса, бул өнім қызмет мерзімі соңында басқа жалпы қалдықпен бірге тасталмай керектігін білдіреді. Пайдаланушы тоған өнімді сұрыпталған қалдық орталығына тастауы керек немесе жаңа біреуін сатып алу кезінде өнім белшектен сатушыға қайтарғын. Тасталатын өнімдерд өлшемі 25 см кіші болса, кемінде 400 м² сатылым аймағына ие белшектен сатушыларға ақысыз (ешбір жаңа сатып алу міндеттемесін) берілуі мүмкін. Пайдаланылған құрылысның ортаға сәйкес тастауға арналға тиімді сұрыпталған қалдық топтамасы немесе өнім жұптеі қайта өндеу ортаға және адмидар денсаулығын ықпалдан теріс әсерлерді болдырмауға көмектеседі және құрылыс материалдарын қайта пайдалануға немесе қайта өндеуі мүмкіндігі береді. GEWISS ұйымы электрлік және электрондық жабдықты дрыс қақтау және қайта пайдалануға немесе қайта өндеуі көмектесітін жұмыстарды белсенді түрде қолға аудға.

LT - Jei prietaisai ar pakuoje yra pažymėti subraukta šiukšlinių konteinerio ženklu, tai reiškia, kad nebenaudojamą prietaisą negalima išmesti su buitinių atliekų konteineriu. Naudotojas nebenaudojamą prietaisą turi gražinti į rūšiuojamų atliekų centar arba pirkdamas naują, senąjį grąžinti pardavėjui. Produkto galimas gražinti užtikrinami net (jei įsipareigojimo įsigyti naują produktą) pardavėjams, kurių pardavimų salių plotas sudaro bent 400 m², jei prietaisais nerijūša 25 cm dydžio. Efektivi panaudojti prietaisų surinkimas ir tolimasis pervežimas ne tik padeda sumažinti neigiamą poveikį aplinkai ir žmonių sveikatai, bet ir skatina pakartotinį statybinių medžiagų panaudojimą ir / arba perdirimą. „GEWISS“ aktyviai prisideda prie veiklos, skirtos surinkti nebenaudojamą elektrinę ir elektroninę įrangą, jos komponentus panaudoti pakartotinai arba tinkamai perdirbti.

LV - Ja uz iekārtas vai tās iepakojuma redzams nosvītotrs atkritumu unvas simbols, tas nozīmē, ka šo precī tās kalpošanas mūža beigās nedrīkst iznest kopā ar pārējiem atkritumiem. Noliegtā prece ir jānodod atkritumu šķirosnās centrā, vai jānodod atpakaļ tās mazumtirgotājam, brīdī, kad iegādājāties jaunu. Noliegtā precī var nodot ulvēnēstai bez maksas, jebkuram mazumtirgotājam ar tirdzniecības platību vismaz 400m², ja to izmērs nepārsniedz 25cm. Efektīva un tievī draudzīga savākto, šķīrotro atkritumu utilizācija vai to otrreizēja pārstrāde, palīdz novērst potenciālo negatīvo ietekmi uz apkārtējo vidi un cilvēku veselību, un veicina celtniecības materiālu otrreizēju izmantošanu un/vai pārstrādi. Uzņēmums GEWISS aktīvi atbalsta pareizro elektrisko un elektronisko iekārtu utilizāciju un otrreizēju izmantošanu vai pārstrādi.

MT - Jekk i-simbolu tal-kontenitur tal-iskart maqtugh jidher fuq it-taghmir jew l-imballagg, dan ifisser li l-prodott ma għandux jiġi inkluż ma' skart iehor generali fi tmien iċ-ċibda tal-hajja tiegħu. L-utent għandu jlekk l-prodott għall-ċentru tal-iskart maqtugh, jew jirritornah lill-bejjiegħ ma ta jistri iehor għid. L-prodotti għandux jinistru jiġu kkonsenjati mingħajr hals (mingħajr l-obbligu ta' xiri għid) lill-bejjiegħ b'żona ta' nagħt ta' mill-anqas 400m², jekk iku fihoq anqas minn 25cm. Għir effiċenz tal-iskart maqtugh għar-irrim favur l-ambjent tal-apparat użat, jew ir-riciklaġġ sussegwenti tiegħu, jgħin biha jlekk l-effetti negattivi potenzjali fuq l-ambjent u l-saħħa tan-nies, u jinkoraggixxi l-użu mill-għid u/jew ir-riciklaġġ tal-materjali tal-konstruzzjoni. GEWISS tiegħu sehem b'mod attiw f'operazzjonijiet li jostnu l-irkupru korrett u l-użu mill-għid jew ir-riciklaġġ ta' tagħmir elettriku u elettroniku.

NL - Het symbool van de doorkruiste afvalbak, dat op het toestel of de verpakking staat, geeft aan dat het product aan het einde van de nuttige levensduur niet samen met het andere afval mag worden afgevoerd. Na gebruik dient de gebruiker het product naar een geschikt centrum voor gescheiden inzameling te brengen of het aan de verkoper terug te geven bij aankoop van een nieuw product. Bij verkopers met een verkoopruimte van tenminste 400 m² kunt u de te verwerken producten die kleiner zijn dan 25 cm gratis inleveren zonder afnameverplichting. De gescheiden inzameling van het afgedankte toestel en de milieuvriendelijke recycling, verwerking en verwijdering ervan dragen bij tot het voorkomen van mogelijke schadelijke effecten op het milieu en de gezondheid en bevordert het hergebruik en/of het recyden van de materialen waaruit het toestel bestaat. GEWISS neemt actief deel aan de activiteiten die het correcte hergebruik, recyden en teruggewinnen van elektrische en elektronische apparatuur bevorderen.

NO - Symbolet med søppelkasse med kryss over, når det finnes på apparatet er emballagen, angir at produktet på slutten av levetiden må samles inn separat og ikke kastes sammen med husholdningsavfall. På slutten av levetiden er man ansvarlig for å levere produktet til et egnet oppsamlingscenter for spesialavfall, eller returnere det til forhandleren når du kjøper et nytt produkt. Hos forhandlerne med et butikkareal på minst 400 m² kan man levere inn gratis, uten krav til kjøp, produkter som skal avhendes, så fremt de er mindre enn 25 cm. Riktig kildesortering av apparatet for oppsamling av utrangert utstyr for gjenvinning, behandling og miljøvennlig avhending, bidrar til å forhindre negative miljø- og helseproblemer, og fremmer gjenbruk og/eller resirkulering av materialer som utstyret består av. GEWISS deltar aktivt i aktiviteter som fremmer riktig gjenbruk, resirkulering og gjenvinning av elektrisk og elektronisk utstyr.

PL - Symbol przekreślonego pojemnika na śmieci umieszczony na urządzeniu lub opakowaniu wskazuje, że po upływie okresu eksploatacji nie wolno wyrzucać produktu do zwykłych pojemników na odpady, lecz należy poddać go oddzielnej utylizacji. Po upływie okresu eksploatacji, na użytkownika spoczywa obowiązek przekazania produktu do odpowiedniej placówki zbierającej odpady lub dostarczenia go sprzedawcy w przypadku nabycia nowego produktu. Produkty do utylizacji o wymiarach nieprzekraczających 25 cm można bezpłatnie przekazać do sprzedawców dysponujących powierzchnią handlową o wielkości przynajmniej 400 m², bez obowiązku zakupu nowych urządzeń. Selektywna zbiórka odpadów umożliwiająca skierowanie do recyklingu, przetworzenia i unieszkodliwienia w sposób przyjazny dla środowiska urządzeń wycofanych z użycia, przyczynia się do uniknięcia ewentualnych negatywnych skutków dla środowiska i dla zdrowia oraz umożliwia ponowne wykorzystanie i/lub recykling materiałów, z których wykonano urządzenia. GEWISS uczestniczy aktywnie w działaniach mających na celu prawidłową reutilizację, recykling i odzysk urządzeń elektrycznych i elektronicznych.

