

HC-B10-SP-CBK - Joint profilé



1411479

<https://www.phoenixcontact.com/fr/produits/1411479>

Veillez tenir compte du fait que les données affichées dans ce document PDF proviennent de notre catalogue en ligne. Vous trouverez les données complètes dans la documentation utilisateur. Nos conditions générales d'utilisation des téléchargements sont applicables.

Joint d'étanchéité profilé pour châssis HEAVYCONNEC EVO de type B10, conducteur



Données commerciales

Référence	1411479
Conditionnement	10 Unité(s)
Commande minimum	10 Unité(s)
Clé de vente	BF7APZ
Product key	BF7APZ
Page catalogue	Page 662 (C-2-2017)
GTIN	4046356932806
Poids par pièce (emballage compris)	2,962 g
Poids par pièce (hors emballage)	2,812 g
Numéro du tarif douanier	40169300
Pays d'origine	CN

HC-B10-SP-CBK - Joint profilé

1411479

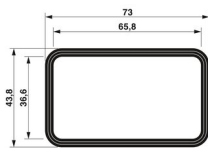
<https://www.phoenixcontact.com/fr/produits/1411479>

Caractéristiques techniques

Propriétés du produit

Type de produit	Joint
-----------------	-------

Dimensions

Dessin coté	
Largeur	43,8 mm
Hauteur	3800 mm
Longueur	73 mm

Indications sur les matériaux

Matériau	NBR, conducteur
Matériau du joint	NBR

Conditions environnementales et de durée de vie

Conditions ambiantes

Température ambiante (fonctionnement)	-40 °C ... 125 °C
---------------------------------------	-------------------

Montage

Instructions de montage	Le joint de rechange doit être collé avec de la colle Loctite 454. Pour boîtiers HC-EVO-B10...AL et HC-STA-B10...AL
-------------------------	--

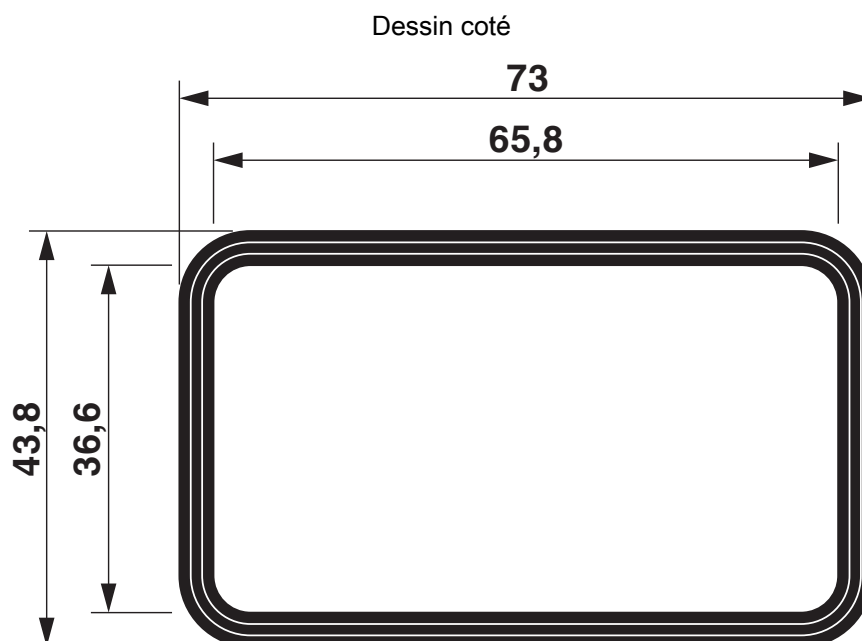
HC-B10-SP-CBK - Joint profilé

1411479

<https://www.phoenixcontact.com/fr/produits/1411479>



Dessins



Schéma

HC-B10-SP-CBK - Joint profilé

1411479

<https://www.phoenixcontact.com/fr/produits/1411479>



Homologations

🔗 To download certificates, visit the product detail page: <https://www.phoenixcontact.com/fr/produits/1411479>



EAC

Identifiant de l'homologation: RU C-DE.AI30.B.01102

HC-B10-SP-CBK - Joint profilé



1411479

<https://www.phoenixcontact.com/fr/produits/1411479>

Classifications

ECLASS

ECLASS-11.0	23071590
ECLASS-12.0	23071590
ECLASS-13.0	23071590

ETIM

ETIM 9.0	EC002498
----------	----------

UNSPSC

UNSPSC 21.0	31401600
-------------	----------

HC-B10-SP-CBK - Joint profilé



1411479

<https://www.phoenixcontact.com/fr/produits/1411479>

Conformité environnementale

China RoHS	Période d'utilisation conforme : illimitée = EFUP-e
	Aucune substance dangereuse dépassant les valeurs seuils ;

Phoenix Contact 2023 © - Tous droits réservés
<https://www.phoenixcontact.com>

PHOENIX CONTACT SAS
52 Boulevard de Beaubourg Emerainville
77436 Marne La Vallée Cedex 2 France
+33 (0) 1 60 17 98 98
documentation@phoenixcontact.fr