

Grille de conduit

11050144

GD102D F1 525X125

La grille intérieure pour conduit GD 102 D est destinée au soufflage d'air dans les locaux tertiaires.



GD102D F1 525X125

PLUS PRODUIT

• adaptée aux conduits circulaires et oblongs pour tous les diamètres standard.

Principes de fonctionnement

La grille intérieure pour conduit GD 102 D fonctionne en soufflage d'air pour toutes applications de ventilation et de conditionnement d'air dans les locaux tertiaires. Elle se positionne sur conduit cylindrique ou oblong.

Description produit

La grille intérieure pour conduit GD 102 D est destinée au soufflage pour toutes applications de ventilation et de conditionnement d'air dans les locaux tertiaires. Elle se positionne sur conduit cylindrique ou oblong. C'est une grille double déflexion à ailettes horizontale à l'arrière et verticales à l'avant, mobiles, réglables individuellement, espacées de 20 mm en acier galvanisé teinte naturelle.

Domaines d'application

Neuf, Rénovation, Locaux tertiaires

Mise en oeuvre

- fixation sur conduit circulaire ou oblong,
- fixation apparente par vis dans l'encadrement.

Caractéristiques principales

- grille double déflexion à ailettes horizontales à l'arrière et verticales à l'avant, mobiles, réglables individuellement, espacées de 20 mm,
- acier galvanisé teinte naturelle,
- fixation par vis apparentes dans l'encadrement sur conduit cylindrique ou oblong.
- Gamme dimensionnelle de 325 x 75 à 1 225 x 225 mm

Accessoires

Désignations	Références
REGISTRE GRIL CONDUIT H525X125	11053954
REGISTRE GRIL CONDUIT N525X125	11053964

Services associés

Garantie 2 ans

Données générales

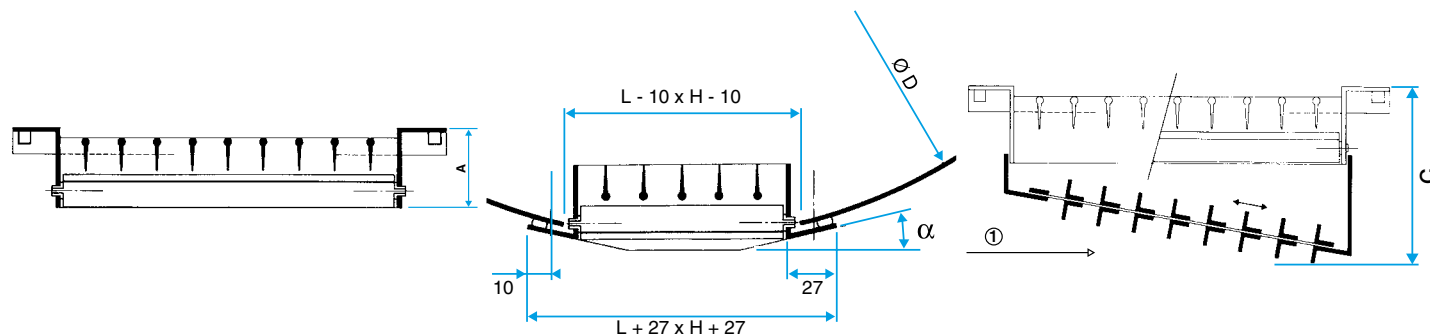
Références	Matière de l'isolant	Type de finition	Couleur
11050144	-	Acier galvanisé	Acier galvanisé

Grille de conduit

11050144
GD102D F1 525X125

Données dimensionnelles

Références	A (mm)	B (mm)	H (mm)	L (mm)	C (mm)	Ø D conduit max (mm)	Ø D conduit min (mm)
11050144	46	90	125	525	154	900	315



Grille GD 102 D seule

Données aérauliques

Références	Débit de confort (soufflage avec registre N 100 % ouvert) pour $Lw < NR 25$ (m³/h)
11050144	560